

OPEL MERIVA

Manuale di uso e manutenzione



Wir leben Autos.



Contenuto

Introduzione	2
In breve	6
Chiavi, portiere e finestrini	19
Sedili, sistemi di sicurezza	35
Oggetti e bagagli	58
Strumenti e comandi	79
Illuminazione	114
Climatizzatore	124
Guida e funzionamento	133
Cura del veicolo	165
Manutenzione	210
Dati tecnici	213
Informazioni per il cliente	229
Indice analitico	232

Introduzione

Carburante

Codice

Olio motore

Qualità

Viscosità

Pressione dei pneumatici

Misura pneumatici

Ant.

Post.

Pneumatici estivi

Pneumatici invernali

Masse

Massa complessiva a pieno carico

- Massa a vuoto, modello base

= Carico utile

Dati tecnici del veicolo

Scriva i dati della sua auto nella pagina precedente, in modo da averli sempre a portata di mano. Le informazioni sono indicate nella sezione "Manutenzione" e in quella "Dati tecnici" oltre che nella targhetta di identificazione.

Introduzione

Questa vettura rappresenta un'ingegnosa sintesi di tecnologia avanzata, sicurezza, tutela dell'ambiente ed economicità di esercizio.

Il presente manuale di uso e manutenzione fornisce tutte le informazioni necessarie per un utilizzo sicuro ed efficiente della vettura.

Informare i passeggeri riguardo le possibilità di incidente e lesioni derivanti da un uso non corretto della vettura.

È sempre necessario rispettare le leggi del Paese in cui ci si trova, che potrebbero avere contenuti diversi da quanto affermato in questo manuale di uso e manutenzione.

Quando il presente manuale di uso e manutenzione indica di rivolgersi ad un'officina, consigliamo di contattare un Riparatore Autorizzato Opel. Per i veicoli a gas consigliamo un Riparatore Opel autorizzato ad eseguire la manutenzione su veicoli a gas.

Tutti i Riparatori Autorizzati Opel offrono un servizio eccellente a prezzi ragionevoli. Dispongono di meccanici esperti, formati da Opel, che lavorano in base alle istruzioni specifiche Opel.

Conservare sempre la documentazione fornita insieme al veicolo a portata di mano all'interno del veicolo stesso.

Uso del presente manuale

- Questo manuale descrive tutte le opzioni e le caratteristiche disponibili per questo modello. **Alcune descrizioni, comprese quelle del display e delle funzioni dei menu, potrebbero non corrispondere a quelle del vostro veicolo a causa della differenza di versioni,**


specifiche nazionali, equipaggiamenti speciali o accessori particolari.

- La sezione "In breve" fornisce una prima panoramica generale.
- Il sommario dei contenuti all'inizio del presente manuale e in ogni sezione facilita la ricerca degli argomenti di interesse.
- L'indice analitico consente di trovare gli argomenti richiesti.
- Questo Manuale di uso e manutenzione illustra i veicoli con guida a sinistra. Il funzionamento descritto è simile per i veicoli con guida a destra.
- Nel Manuale di uso e manutenzione sono riportati i codici interni dei motori. La denominazione commerciale corrispondente viene riportata nella sezione "Dati tecnici".
- Le indicazioni direzionali, come destra, sinistra, anteriore o posteriore, riportate nelle descrizioni, si riferiscono sempre al senso di marcia.


- Nel display potrebbero apparire testi non tradotti nella vostra lingua.
- I messaggi visualizzati sul display e i testi delle etichette interne sono scritti in **neretto**.

Pericoli e avvertimenti

Pericolo

Il testo evidenziato con  **Pericolo** indica il rischio di possibili lesioni mortali. La mancata osservanza delle istruzioni fornite può causare un rischio mortale.

Avvertenza

Il testo evidenziato con  **Avvertenza** indica il rischio di possibili incidenti o lesioni. La mancata osservanza delle istruzioni fornite può causare lesioni.

Attenzione

Il testo evidenziato con **Attenzione** indica la possibilità per il veicolo di subire danni. La mancata osservanza delle istruzioni fornite può causare danni al veicolo.

Simboli

I riferimenti alle pagine sono indicati dal simbolo ⇨. Il simbolo ⇨ significa "vedi pag.".

Buon viaggio.


Adam Opel AG

In breve

Informazioni iniziali sulla guida

Sbloccaggio del veicolo

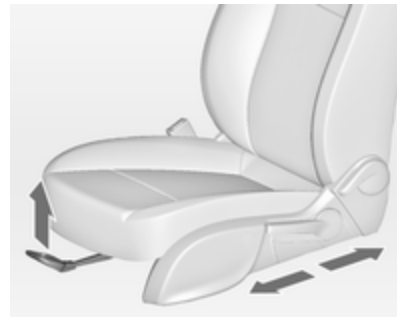


Premere il pulsante  per sbloccare le portiere e il vano di carico. Aprire le portiere tirando la rispettiva maniglia. Per aprire il portellone posteriore, premere l'interruttore a sfioramento che si trova sotto la modanatura del portellone.

Telecomando ⇨ 19, chiusura centralizzata ⇨ 21, vano di carico ⇨ 25.

Regolazione dei sedili

Posizionamento dei sedili



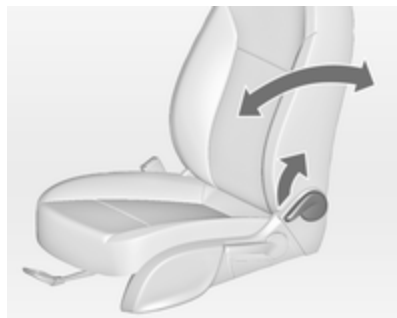
Tirare la maniglia, spostare il sedile, rilasciare la maniglia.

Posizione dei sedili ⇨ 37, regolazione dei sedili ⇨ 37.

Pericolo

Non sedersi a una distanza dal volante inferiore a 25 cm per consentire un eventuale funzionamento dell'airbag in condizioni di sicurezza.

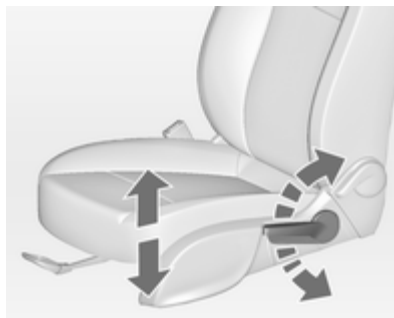
Schienali dei sedili



Tirare la leva, regolare l'inclinazione dello schienale e rilasciare la leva. Far scattare in sede il sedile.

Posizione dei sedili ⇨ 37, regolazione dei sedili ⇨ 37.

Altezza del sedile



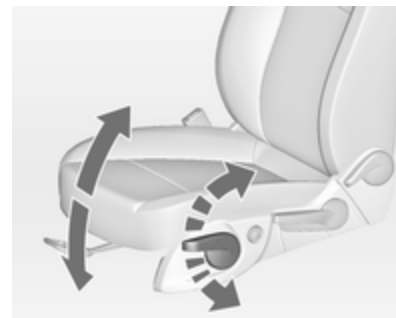
Azionamento della leva

verso l'alto = Sollevamento del sedile

verso il basso = Abbassamento del sedile

Posizione dei sedili ⇨ 37, regolazione dei sedili ⇨ 37.

Inclinazione dei sedili



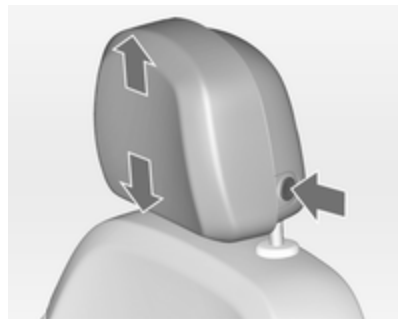
Azionamento della leva

verso l'alto = Sollevamento dell'estremità anteriore

verso il basso = Abbassamento dell'estremità anteriore

Posizione dei sedili ⇨ 37, regolazione dei sedili ⇨ 37.

Regolazione dei poggiatesta



Premere il pulsante, regolare l'altezza del poggiatesta e bloccarlo in posizione.

Per regolare orizzontalmente, tirare in avanti i poggiatesta. Si innesta in diverse posizioni. Per riportarlo alla posizione più arretrata, tirare in avanti fino a fine corsa e poi rilasciare.

Poggiatesta ⇨ 35.

Cintura di sicurezza



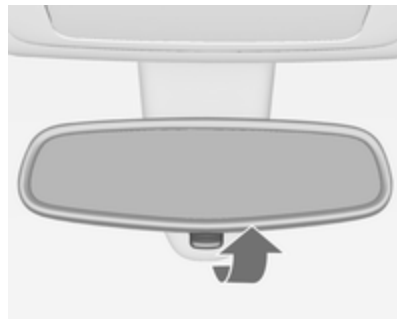
Estrarre la cintura di sicurezza e allacciare la fibbia. La cintura di sicurezza non deve essere attorcigliata e deve aderire bene al corpo. Lo schienale non deve essere eccessivamente inclinato all'indietro (inclinazione massima consigliata 25° circa).

Per sganciare la cintura, premere il pulsante rosso sulla fibbia della cintura.

Posizione dei sedili ⇨ 37, cinture di sicurezza ⇨ 44, sistema airbag ⇨ 48.

Regolazione degli specchietti

Specchietto retrovisore interno



Per ridurre l'abbagliamento, agire sulla leva nella parte inferiore del corpo dello specchietto.

Specchietto retrovisore interno ⇨ 30, specchietto retrovisore interno antiabbagliante automatico ⇨ 30.

Specchietti retrovisori esterni



Selezionare lo specchietto retrovisore esterno desiderato e regolarne la posizione.

Specchietti retrovisori esterni convessi ⇨ 29, regolazione elettrica ⇨ 29, specchietti retrovisori esterni ripiegabili ⇨ 29, specchietti retrovisori esterni termici ⇨ 29.

Regolazione del volante

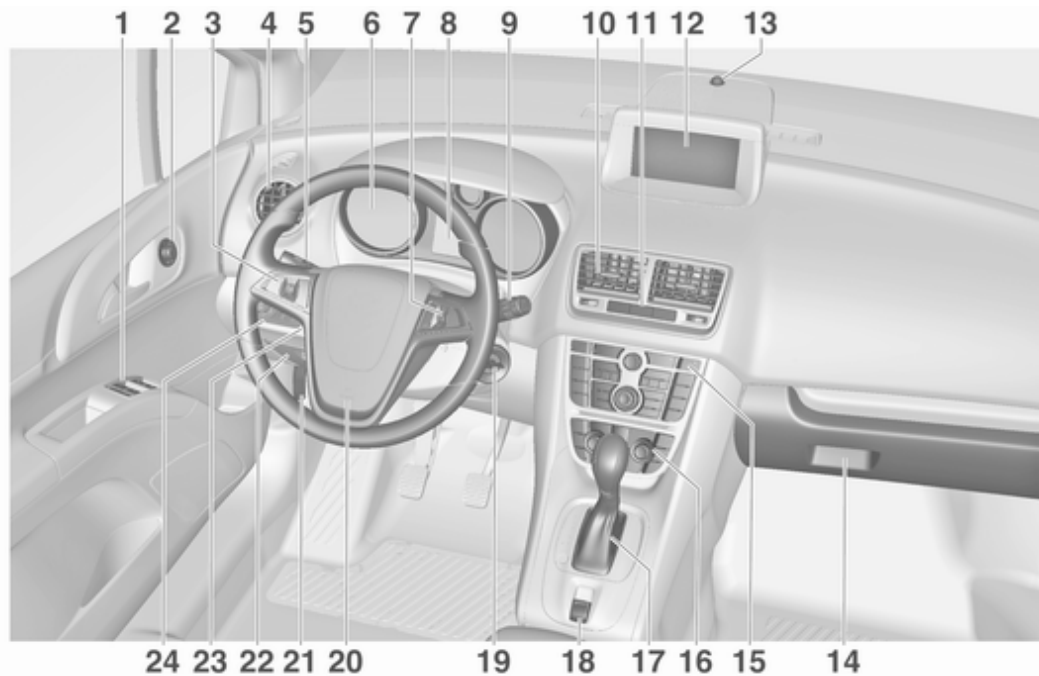


Sbloccare la leva, regolare la posizione del volante, quindi riportare la leva in posizione iniziale e accertarsi che sia completamente bloccata.

Effettuare la regolazione del volante solo a veicolo fermo e bloccasterzo disinserito.

Sistema airbag ⇨ 48, posizioni dell'interruttore di accensione ⇨ 134.

Panoramica del quadro strumenti



-
- | | | |
|--|---|--|
| 1 Alzacristalli elettrici 31 | 11 Chiusura centralizzata 21 | 19 Interruttore di accensione
con bloccasterzo 134 |
| 2 Specchietti retrovisori
esterni 29 | Segnalatori di emergenza .. 118 | 20 Avvisatore acustico 80 |
| 3 Controllo automatico della
velocità di crociera 149 | Spia per la disattivazione
degli airbag 92 | Airbag del conducente 48 |
| 4 Bocchette laterali dell'aria ... 130 | 12 Visualizzatore Info 100 | 21 Leva di sblocco del cofano 167 |
| 5 Indicatori di direzione,
avvisatore ottico,
anabbaglianti e abbaglianti 118 | 13 Sensore del sistema di
climatizzazione elettronico . 126 | 22 Vano portaoggetti 58 |
| Illuminazione all'uscita 122 | 14 Vano portaoggetti 58 | Scatola portafusibili 186 |
| Luci di parcheggio 119 | 15 Sistema di controllo della
trazione 147 | 23 Regolazione del volante 79 |
| Driver Information Centre 98 | Controllo elettronico della
stabilità 148 | 24 Interruttore dei fari 114 |
| 6 Strumenti 86 | Sensori di parcheggio ad
ultrasuoni 150 | Regolazione profondità luci 116 |
| 7 Comandi al volante 79 | Pulsante Eco 136 | Fendinebbia 119 |
| 8 Driver Information Centre 98 | Selettore del carburante 87 | Retronebbia 119 |
| 9 Tergicristallo, sistema
lavaggio parabrezza,
tergilunotto, sistema
lavaggio lunotto 81 | 16 Sistema di comando del
climatizzatore 124 | Illuminazione del quadro
strumenti 120 |
| 10 Bocchette centrali dell'aria . 130 | 17 Leva del cambio, cambio
manuale 144 | |
| | Cambio automatico 140 | |
| | 18 Freno di stazionamento
elettrico 145 | |

Illuminazione esterna



Ruotare l'interruttore dei fari

AUTO = Controllo automatico dei fari: L'illuminazione esterna si accende e si spegne automaticamente

☰ = Attivazione/disattivazione del controllo automatico dei fari

☰☒ = Luci di posizione

☰☒☒ = Anabbaglianti

Veicoli senza comando luci automatico:

O = off (spento)

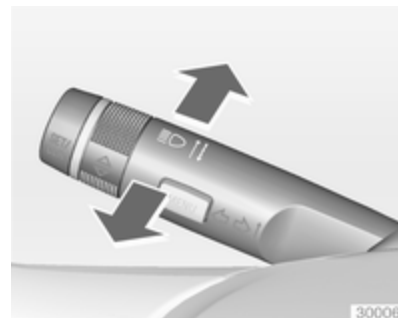
Premere l'interruttore dei fari

☰☒ = Fendinebbia

☰☒☒ = Retronebbia

Illuminazione ⇨ 114.

Avvisatore ottico, abbaglianti e anabbaglianti



Avvisatore ottico = Tirare la leva

Abbaglianti = Spingere la leva

Anabbaglianti = Spingere o tirare la leva

Controllo automatico dei fari ⇨ 115, abbaglianti ⇨ 115, avvisatore ottico ⇨ 115.

Indicatori di direzione




Leva verso l'alto = indicatore di direzione destro

Leva verso il basso = indicatore di direzione sinistro

Indicatori di direzione ⇨ 118, luci di parcheggio ⇨ 119.

Segnalatori di emergenza



Inserimento con il pulsante .
Segnalatori di emergenza ⇨ 118.

Avvisatore acustico



Premere .


Sistemi tergilavacristalli

Tergicristalli



2 = veloce

1 = lento

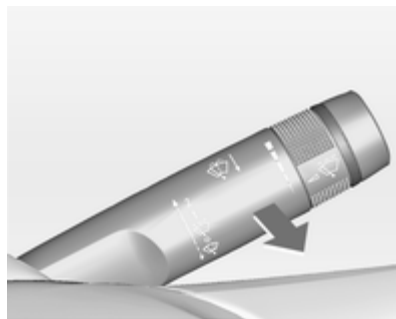
 = funzionamento a intermittenza
o automatico con sensore
pioggia

O = off (spento)

Per un singolo passaggio, quando i tergilavacristalli non sono attivi, premere la leva verso il basso.

Tergicristalli ⇨ 81, sostituzione delle spazzole dei tergilavacristalli ⇨ 172.

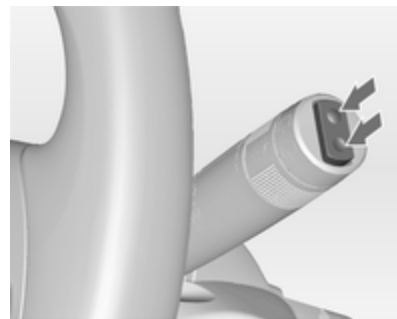
Sistema di lavaggio del parabrezza



Tirare la leva.

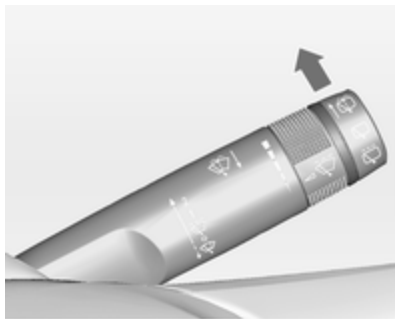
Sistema di lavaggio del parabrezza
⇨ 81, Liquido di lavaggio ⇨ 169.

Sistemi tergilavalunotto



Premere l'interruttore basculante per attivare il tergilunotto:

posizione superiore	= intervallo breve
posizione inferiore	= intervallo lungo
posizione intermedia	= off (spento)



Spingere la leva.


Il liquido di lavaggio viene spruzzato sul lunotto posteriore e il tergicristalli effettua alcuni passaggi.

Tergilavalunotto ⇨ 82.

Climatizzatore

Lunotto termico, specchietti retrovisori esterni termici




Per inserire il riscaldamento premere il pulsante .

Lunotto termico ⇨ 33.

Sbrinamento e disappannamento dei cristalli



Premere il pulsante .

Impostare il comando della temperatura al livello più caldo.

Raffreddamento  acceso.

Lunotto termico  acceso.

Sistema di climatizzazione ⇨ 124.

Cambio

Cambio manuale



Retromarcia: a veicolo fermo, attendere 3 secondi dopo aver premuto il pedale della frizione, quindi premere il pulsante sulla leva del cambio e inserire la marcia.

Se la marcia non si inserisce, portare la leva selettoria in posizione di folle, rilasciare il pedale della frizione e premerlo nuovamente; ripetere quindi la selezione della marcia.

Cambio manuale ⇨ 144.

Cambio automatico



P = stazionamento

R = retromarcia

N = folle

D = marcia

Modalità manuale: spostare la leva del cambio verso sinistra dalla posizione **D**.

+ = marcia superiore

- = marcia inferiore

La leva del cambio può essere spostata dalla posizione **P** solo con l'accensione inserita e il pedale del freno

azionato. Per portare il cambio in posizione **P** o **R**, premere il pulsante di rilascio.

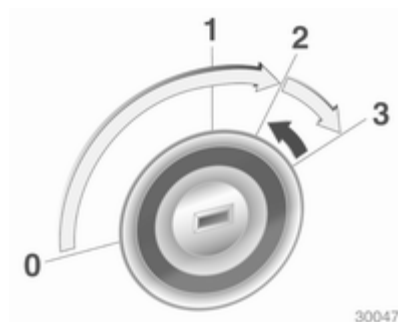
Cambio automatico ⇨ 140.


Avviamento

Prima di mettersi in marcia, controllare

- Pressione e condizioni dei pneumatici ↪ 190, ↪ 225.
- Livello dell'olio motore e livelli dei fluidi ↪ 167.
- Corretto funzionamento di finestrini, specchietti, luci esterne e luci della targa e assenza di sporco, neve e ghiaccio dagli stessi.
- Corretto posizionamento di specchietti, sedili e cinture di sicurezza ↪ 29, ↪ 37, ↪ 45.
- Corretto funzionamento dei freni a velocità ridotta, in particolare se i freni sono bagnati.

Avviamento del motore



- Girare la chiave in posizione **1**
- Muovere leggermente il volante per sbloccare il bloccasterzo
- Premere il pedale della frizione e quello del freno
- Portare il cambio in **P** o **N**
- Non premere il pedale dell'acceleratore
- Motore diesel: girare la chiave in posizione **2** per il preriscaldamento finché la spia  si spegne
- Girare la chiave in posizione **3** e rilasciarla

Avviamento del motore ↪ 135.

Sistema Stop-start



Se il veicolo procede a bassa velocità o è fermo e alcune condizioni sono soddisfatte, attivare un Autostop come segue:

- Premere il pedale della frizione
- posizionare la leva in folle
- rilasciare il pedale della frizione

Un Autostop è indicato dalla lancetta nella posizione **AUTOSTOP** nel contagiri.

Per riavviare il motore, premere di nuovo il pedale della frizione.

Sistema Stop-start ⇨ 136.

Parcheggio

- Azionare sempre il freno di stazionamento.

Tirare l'interruttore (P) per circa mezzo secondo.

- Spegner il motore. Portare la chiave di accensione su 0 ed estrarla. Ruotare il volante fino ad avvertire lo scatto di inserimento del bloccasterzo.

Nei veicoli con cambio automatico, la chiave può essere estratta solo se la leva del cambio è in posizione **P**.

- Se il veicolo è parcheggiato su una superficie piana o in salita, disinserire l'accensione solo dopo aver innestato la prima marcia o portato la leva del cambio in posizione **P**. Inoltre, in salita, girare le ruote anteriori nella direzione opposta rispetto al cordolo del marciapiede.

Se il veicolo è parcheggiato su una superficie in discesa, disinserire l'accensione solo dopo aver innestato la retromarcia o portato la leva del cambio in posizione **P**. Inoltre,

girare le ruote anteriori verso il cordolo del marciapiede.

- Bloccare il veicolo con il pulsante (P) sul telecomando.

Attivare il sistema di allarme anti-furto ⇨ 27.

- Non parcheggiare il veicolo su superfici facilmente infiammabili, in quanto le temperature elevate dell'impianto di scarico potrebbero causare la combustione della superficie.

- Chiudere i finestrini.

- Le ventole di raffreddamento del motore potrebbero continuare a funzionare anche a motore spento ⇨ 166.

- Al fine di proteggere il turbocompressore, dopo aver viaggiato a un regime di giri del motore elevato o con elevati carichi sul motore, far girare brevemente il motore a carico ridotto o in folle per circa 30 secondi prima di spegnerlo.

Chiavi, bloccaggi ⇨ 19, inattività del veicolo per un periodo di tempo prolungato ⇨ 165.

Chiavi, portiere e finestrini

Chiavi, serrature	19
Portiere	25
Sicurezza del veicolo	27
Specchietti esterni	29
Specchietti interni	30
Finestrini	30
Tetto	34

Chiavi, serrature

Chiavi

Chiavi di ricambio

Il codice delle chiavi è indicato nel Car Pass o su un'etichetta staccabile.

Per ordinare una chiave di ricambio è necessario fornire il codice della chiave, in quanto è un componente del dispositivo elettronico di bloccaggio motore.

Serrature ⇨ 207.

Chiave con sezione ripiegabile



Premere il pulsante per estendere la sezione ripiegabile. Per ripiegare la chiave, premere prima il pulsante.

Car Pass

Il Car Pass contiene dati relativi alla sicurezza del veicolo e deve pertanto essere conservato in un luogo sicuro.

Tali dati del veicolo sono necessari per poter eseguire determinate operazioni di officina.

Telecomando



Serve per azionare:

- Chiusura centralizzata
- Sistema di bloccaggio antifurto
- Impianto di allarme antifurto
- Alzacristalli elettrici

Il telecomando della radio ha un raggio d'azione pari a circa 5 metri. Ma potrebbe essere limitato da influssi esterni. Il funzionamento viene confermato dai segnalatori di emergenza.

Maneggiare il telecomando con cura, proteggerlo dall'umidità e dalle temperature elevate e non azionarlo inutilmente.

Guasto

Se il telecomando non agisce sulla chiusura centralizzata, le cause potrebbero essere le seguenti:

- superamento del raggio d'azione
- batteria scarica
- azionamento frequente e ripetuto del telecomando al di fuori del raggio d'azione, che richiede la risincronizzazione

- sovraccarico della chiusura centralizzata a causa di azionamenti frequenti, che provoca brevi interruzioni dell'alimentazione
- interferenza da onde radio di potenza superiore provenienti da altre fonti

Sbloccaggio ⇨ 21.

Impostazioni di base

Alcune impostazioni possono essere modificate nel menu **Impostazioni** del Visualizzatore Info. Personalizzazione del veicolo ⇨ 109.

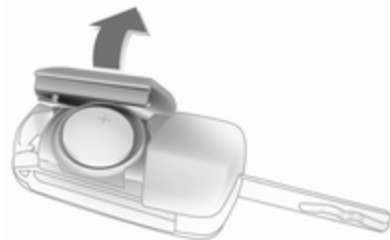
Sostituzione della batteria del telecomando

Sostituire la batteria non appena il raggio d'azione del telecomando inizia a ridursi.



Le batterie non devono essere smaltite con i rifiuti domestici, ma presso gli appositi centri di raccolta e riciclaggio.

Chiave con sezione ripiegabile



Estendere la chiave e aprire l'unità. Sostituire la batteria (di tipo CR 2032) prestando attenzione alla posizione di installazione. Chiudere l'unità e sincronizzarla.

Chiave con sezione fissa

Per la sostituzione della batteria rivolgersi ad un'officina.

Sincronizzazione del telecomando

Dopo aver sostituito la batteria, sbloccare la portiera inserendo la chiave nella serratura della portiera del conducente. Il telecomando sarà sincronizzato all'accensione del quadro.

Impostazioni memorizzate

Quando la chiave viene estratta dal blocchetto di accensione, le seguenti impostazioni vengono memorizzate automaticamente nella chiave:

- Illuminazione
- Sistema Infotainment (solo CD 400)
- Chiusura centralizzata
- Impostazioni Comfort

Le impostazioni memorizzate vengono automaticamente utilizzate la volta successiva che la chiave viene introdotta nell'interruttore di accensione e girata in posizione 1 ⇨ 134.

Una condizione preliminare è che **Personalizz. per conducente** sia attivato nelle impostazioni personaliz-

zate del Visualizzatore grafico info. Questo deve essere effettuato per ogni chiave utilizzata. Su veicoli equipaggiati con Visualizzatore a colori Info, la personalizzazione è attivata permanentemente.

Personalizzazione del veicolo ⇨ 109.

Chiusura centralizzata

Serve a sbloccare e bloccare portiere, il vano di carico e lo sportellino del carburante.


Tirando una delle maniglie interne delle portiere si sblocca la serratura della rispettiva portiera. Tirando la maniglia di nuovo si apre la portiera.

Avviso




Dopo un incidente nel quale si siano attivati gli airbag o i pretensionatori, le portiere del veicolo vengono automaticamente sbloccate.

Sbloccaggio



Premere il pulsante .

Sono possibili due impostazioni:

- Per sbloccare solo la portiera del conducente e lo sportellino del carburante, premere una volta il pulsante . Per sbloccare tutte le portiere e il vano di carico, premere il pulsante  due volte, oppure
- premere una volta il pulsante  per sbloccare tutte le portiere, il vano di carico e lo sportellino del carburante.

Le impostazioni possono essere modificate nel menu **Impostazioni** del Visualizzatore Info. Personalizzazione del veicolo ⇨ 109.

L'impostazione può essere memorizzata per la chiave in uso.

Impostazioni memorizzate ⇨ 21.

Bloccaggio

Chiudere le portiere, il vano di carico e lo sportellino del carburante.




Premere il pulsante .

Se la portiera del conducente non è chiusa correttamente, la chiusura centralizzata non funziona.

Sbloccaggio e apertura del portellone posteriore



Premere il pulsante  quando l'accensione è disattivata per sbloccare tutte le portiere. Per sbloccare e aprire il portellone, tenere premuto l'interruttore con tasto a sfioro sotto la modanatura del portellone stesso.

Pulsante della chiusura centralizzata

Bloccaggio/sbloccaggio di tutte le portiere, del vano di carico e dello sportellino del carburante dall'abitacolo.



Premere il pulsante della chiusura centralizzata: le portiere vengono bloccate o sbloccate. Se le portiere vengono bloccate, il LED del pulsante si accende.

Dopo aver bloccato le porte della vettura con il telecomando, il LED del pulsante si accende per circa 2 minuti.

Guasto al sistema del telecomando

Sbloccaggio



Sbloccare manualmente la portiera del conducente girando la chiave nella serratura. Inserire l'accensione e premere il pulsante di chiusura centralizzata per sbloccare tutte le portiere, il vano di carico e lo sportellino del carburante.

Attivando l'accensione, il sistema di bloccaggio antifurto viene disattivato ⇨ 27.

Bloccaggio

Chiudere la portiera del conducente, aprire quella del passeggero, premere il pulsante della chiusura centralizzata. Il veicolo viene bloccato. Chiudere la portiera del passeggero.

Guasto della chiusura centralizzata

Sbloccaggio

Sbloccare manualmente la portiera del conducente girando la chiave nella serratura. Le altre portiere possono essere aperte azionando due volte la maniglia interna. Il vano di carico e lo sportellino del carburante non possono essere aperti.

Per disattivare il sistema di bloccaggio antifurto, inserire l'accensione ⇨ 27.

Bloccaggio



Inserire la chiave nell'apertura sopra alla serratura che si trova all'interno della portiera e premere fino a quando non si sente uno scatto. Chiudere quindi la portiera. Questa procedura deve essere eseguita per ciascuna portiera, tranne quella del conducente, che può essere anche bloccata dall'esterno con la chiave. Lo sportellino del carburante e il portellone posteriore non possono essere bloccati.

Bloccaggio automatico


Bloccaggio automatico dopo la partenza

La vettura viene bloccata automaticamente quando si supera la velocità di 4 km/h. Non è possibile aprirla dall'esterno. Inoltre non è possibile aprire le portiere posteriori dall'interno quando la velocità supera i 4 km/h.



I LED verdi indicano che è possibile aprire le portiere dall'interno: Afferrare la maniglia interna della portiera posteriore per attivare il sensore di prossimità e tirare la maniglia.


Quando la velocità della vettura è inferiore a 4 km/h, è possibile aprire le portiere dall'esterno dopo:

- aver aperto qualsiasi portiera dall'interno
- aver premuto il pulsante della chiusura centralizzata 

Attenzione

Il bloccaggio automatico è attivo solo con l'accensione attivata.

Guasto del sistema di bloccaggio automatico

In caso di guasto del sistema, si accende  nel quadro strumenti e viene emesso un segnale acustico per indicare che l'apertura delle portiere posteriori è bloccata. Avvertire i passeggeri di non toccare le maniglie delle portiere.

Arrestarsi immediatamente e attivare la sicura per i bambini nelle due portiere posteriori. Se la sicura per i bambini è già attivata, prima disattivarla e poi riattivarla. I LED verdi si spegneranno e il segnale acustico si arre-

sterà appena vengono attivate le due sicure per bambini. Tirare le maniglie interne della portiera posteriore per controllare se le portiere sono bloccate dall'interno. Rivolgersi ad un'officina.

Ribloccaggio automatico dopo lo sbloccaggio

Poco tempo dopo avere sbloccato le portiere con il telecomando, tutte le portiere, il vano di carico e lo sportellino di riempimento del serbatoio si bloccano automaticamente purché nessuna portiera sia stata aperta.

Sicure per bambini



⚠ Avvertenza

Azionare la sicura per bambini quando i sedili posteriori sono occupati da bambini.

Utilizzando una chiave o un cacciavite idoneo, girare la sicura per bambini nella portiera posteriore in posizione orizzontale. Il LED verde si spegnerà. La portiera non può essere aperta dall'interno. Per disattivare la sicura per bambini, girare la sicura in posizione verticale.

Portiere

Porte posteriori

⚠ Avvertenza

Fare attenzione alle altre persone quando si scende o si sale sulla vettura contemporaneamente dalle portiere anteriori e posteriori. Utilizzare solo la maniglia fornita.

Le porte posteriori sono dotate di funzione di bloccaggio automatico ⇨ 24.

Vano di carico

Portellone posteriore

Apertura



Dopo lo sbloccaggio, premere l'interruttore a sfioramento sotto alla modalità del portellone posteriore e aprire il portellone stesso.

Chiusura centralizzata ⇨ 21.

Chiusura



Usare una delle maniglie interne.

Non premere l'interruttore a sfioramento sotto alla modanatura del portellone posteriore durante la chiusura, perché altrimenti si sblocca di nuovo il portellone posteriore.

Chiusura centralizzata ⇨ 21.

Indicazioni generali sull'uso del portellone

⚠ Avvertenza

Non viaggiare con il portellone posteriore aperto o socchiuso, per esempio per trasportare oggetti voluminosi, altrimenti i gas di scarico tossici, inodori e invisibili, potrebbero entrare nell'abitacolo e causare perdita di coscienza e persino la morte.

Attenzione

Prima di aprire il portellone, controllare eventuali ostacoli superiori, come la porta del garage, per evitare di danneggiare il portellone stesso. Controllare sempre la zona operativa sopra e dietro il portellone posteriore.

Avviso

L'installazione sul portellone posteriore di accessori pesanti può comprometterne la capacità di rimanere aperto.

Sicurezza del veicolo

Sistema di bloccaggio antifurto

⚠ Avvertenza

Non utilizzare il sistema se vi sono persone all'interno del veicolo, in quanto le portiere non possono essere sbloccate dall'interno.


Il sistema blocca tutte le portiere, e per poter essere attivato è necessario che tutte le portiere siano chiuse.

Se l'accensione è inserita, per poter attivare il sistema di bloccaggio antifurto occorre aprire e chiudere una volta la portiera del conducente.

Sbloccando il veicolo si disattiva il sistema meccanico di bloccaggio antifurto. Ciò non è possibile con il pulsante della chiusura centralizzata.

Attivazione



Premere due volte entro 10 secondi il pulsante  sul telecomando.

Impianto di allarme antifurto

L'impianto di allarme antifurto include e viene azionato in combinazione con il sistema di bloccaggio antifurto.

Esso controlla:

- Portiere, portellone, cofano
- Accensione

Sbloccando il veicolo si disattivano entrambi i sistemi simultaneamente.

LED di stato



Il LED di stato è integrato nel pulsante di bloccaggio centrale.

Stato durante i primi 10 secondi di attivazione del sistema di allarme antifurto:

- LED acceso = test, ritardo di allarme.
- Lampeggio rapido del LED = portiere, portellone o cofano non completamente aperti o chiusi, oppure sistema guasto.

Stato dopo aver attivato il sistema:


Lampeggio = il sistema è attivato.
lento del
LED

In caso di guasti, rivolgersi ad un'officina.

Allarme

Quando scatta, l'avvisatore acustico entra in funzione e le luci di emergenza lampeggiano contemporaneamente. Il numero e la durata dell'allarme è stabilito dalla legge.

L'allarme può essere disattivato premendo un pulsante qualsiasi del telecomando oppure inserendo l'accensione.

Il sistema di allarme antifurto può essere disattivato solo premendo il pulsante  o inserendo l'accensione.


Se un allarme viene attivato e non è interrotto dal conducente, il Driver Information Centre visualizza un messaggio o un codice di avvertimento dopo l'inserimento dell'accensione.

Messaggi del veicolo ⇨ 103.

Dispositivo elettronico di bloccaggio motore

Il sistema fa parte dell'interruttore di accensione e controlla se il veicolo può essere avviato con la chiave in uso.

Il dispositivo elettronico di bloccaggio motore viene attivato automaticamente quando si estrae la chiave dall'interruttore di accensione.

Se la spia  lampeggia mentre l'accensione è inserita, significa che è presente un guasto nel sistema, e il motore non può essere avviato. Disinserire l'accensione e ripetere il tentativo di avviamento.

Se la spia continua a lampeggiare, provare ad avviare il motore con la chiave di riserva e rivolgersi ad un'officina.

Avviso

Il dispositivo elettronico di bloccaggio motore non blocca le portiere. Ricordare pertanto di completare il bloccaggio e di attivare l'impianto di allarme antifurto prima di lasciare la vettura ⇨ 21, ⇨ 27.

Spia di controllo  ⇨ 96.

Specchietti esterni

Forma convessa

Lo specchietto esterno convesso contiene un'area asferica e riduce gli angoli morti. La forma dello specchietto fa apparire gli oggetti più piccoli, cosa che può compromettere la capacità di valutare le distanze.

Regolazione elettrica



Selezionare lo specchietto retrovisore esterno desiderato e regolarne la posizione ruotando il comando a

sinistra (L) o destra (R). Quindi agire sul comando per regolare lo specchietto.

In posizione 0 non viene selezionato alcun specchietto.

Ripiegamento



Per la sicurezza dei pedoni, i retrovisori esterni fuoriescono dalla normale posizione di montaggio se vengono colpiti con forza sufficiente. Per riposizionare lo specchietto è sufficiente esercitare una leggera pressione sul corpo dello stesso.

Specchietti termici

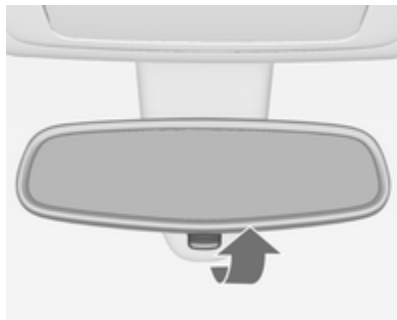


Si attiva premendo il pulsante .

Il riscaldamento funziona finché il motore è acceso, e viene disattivato automaticamente dopo un breve tempo.

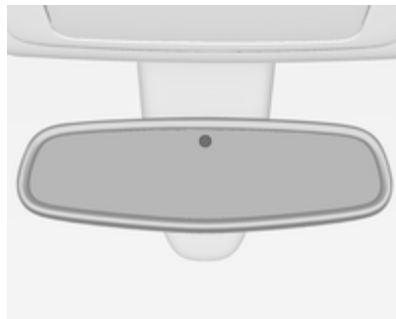
Specchietti interni

Antiabbagliamento manuale



Per ridurre l'abbagliamento, agire sulla leva nella parte inferiore del corpo dello specchietto.

Antiabbagliamento automatico



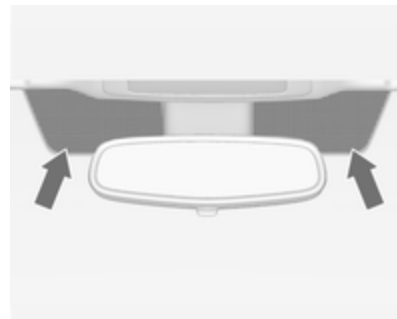
Di notte riduce automaticamente l'effetto abbagliante dei fari delle vetture che seguono.

Finestrini

Parabrezza

Parabrezza termoriflettente

Il parabrezza termoriflettente è dotato di un rivestimento che riflette le radiazioni solari. Anche i segnali dati, ad es. dalle stazioni di pedaggio, potrebbero essere riflessi.



Le aree contrassegnate del parabrezza non sono ricoperte dal rivestimento. I dispositivi per la registrazione elettronica dei dati e il pagamento dei pedaggi devono essere

applicati in queste aree. In caso contrario, si potrebbero verificare malfunzionamenti nella registrazione dei dati.

Vignette

Non applicare vignette o adesivi simili sul parabrezza nella zona dello specchietto interno. Altrimenti la zona di rilevamento del sensore e l'area di visibilità della telecamera nell'alloggiamento dello specchietto potrebbero essere ristrette.

Finestrini ad azionamento manuale

I finestrini delle portiere possono essere aperti o chiusi con le apposite manovelle.

Alzacristalli elettrici

⚠ Avvertenza

Prestare attenzione durante il funzionamento degli alzacristalli elettrici: comporta infatti il rischio di lesioni, soprattutto per i bambini.

Se sui sedili posteriori sono seduti dei bambini, attivare il sistema di sicurezza per bambini che blocca gli alzacristalli elettrici.

Durante la chiusura dei finestrini, controllare che nulla rimanga incastrato tra di essi durante il loro movimento.

Gli alzacristalli elettrici possono essere azionati:

- con l'accensione su ON
- entro 10 minuti dal disinserimento dell'accensione (off)
- entro 5 minuti dall'apertura o dalla chiusura della portiera

Dopo aver disinserito l'accensione, il funzionamento dei finestrini viene disattivato appena il veicolo viene bloccato con il telecomando.



Azionare l'interruttore del finestrino desiderato, premendolo per abbassare il finestrino o tirandolo per sollevarlo.

Premere o tirare leggermente l'interruttore fino al primo scatto: il finestrino si solleva o si abbassa finché l'interruttore viene azionato.

Premere o tirare con decisione l'interruttore fino al secondo scatto, quindi rilasciarlo: il finestrino si solleva o si

abbassa automaticamente con la funzione di sicurezza abilitata. Per arrestare il movimento del finestrino, azionare ancora una volta l'interruttore nella stessa direzione.

Funzione di sicurezza



Se durante il sollevamento automatico del finestrino il vetro incontra resistenza nella metà superiore del finestrino stesso, l'operazione viene automaticamente interrotta e il finestrino viene riabbassato.

Funzione di override di sicurezza

In caso di difficoltà nella chiusura dovute al gelo o a condizioni simili, attivare l'accensione, quindi tirare l'interruttore fino al primo scatto e tenerlo tirato. Il finestrino si solleva senza la funzione di sicurezza abilitata. Per arrestare il movimento, rilasciare l'interruttore.

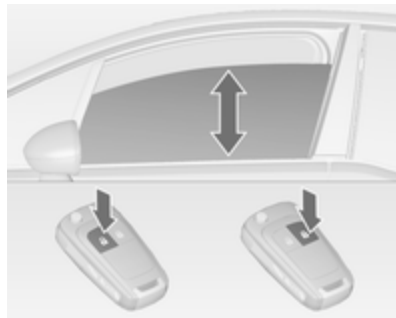
Sistema di sicurezza bambini per i finestrini posteriori



Premere l'interruttore  per disattivare gli alzacristalli elettrici delle portiere posteriori; il LED si accende. Per riattivare gli alzacristalli elettrici premere nuovamente l'interruttore .

Azionamento dei finestrini dall'esterno del veicolo

I finestrini possono essere azionati a distanza dall'esterno del veicolo.



Per aprire i finestrini tenere premuto il pulsante .

Per chiudere i finestrini tenere premuto il pulsante .

Per arrestare il movimento, rilasciare il pulsante.

Sovraccarico

Se i finestrini vengono azionati ripetutamente entro brevi intervalli di tempo, il funzionamento del finestrino viene disattivato per un certo periodo di tempo.

Inizializzazione degli alzacristalli elettrici

Se i finestrini non possono essere sollevati automaticamente (ad es. dopo aver scollegato la batteria del veicolo), il Driver Information Centre visualizza un messaggio di avvertimento o un codice di avvertimento.

Messaggi del veicolo ⇨ 103.

Attivare l'elettronica dei finestrini come segue:

1. Chiudere le portiere.
2. Inserire l'accensione.
3. Tirare l'interruttore fino a quando il cristallo non è chiuso e continuare a tirare per altri 2 secondi.
4. Ripetere l'operazione per ciascun finestrino.

Lunotto termico



Si attiva premendo il pulsante ☀.

Il riscaldamento funziona finché il motore è acceso, e viene disattivato automaticamente dopo un breve tempo.

In alcuni tipi di motorizzazione, il lunotto termico si attiva automaticamente durante la pulizia del filtro antiparticolato.

Alette parasole

Le alette parasole possono essere abbassate o spostate di lato per proteggersi dall'abbagliamento.

Qualora le alette parasole siano provviste di specchietti di cortesia integrati, durante la guida è consigliabile chiudere i coprispecchietti.

Il lato interno dell'aletta parasole ospita un portabiglietti.

Tetto

Tetto panoramico

Non applicare adesivi al tetto. ed evitare di coprire il veicolo con un telone.

Tendina parasole

La tendina parasole è azionata elettricamente.



Premere delicatamente il pulsante ☀️ o 🌑 fino al primo scatto: la tendina parasole si apre o si chiude fino a quando l'interruttore viene azionato.

Premere con decisione il pulsante ☀️ o 🌑 fino al secondo scatto e poi rilasciarlo: la tendina parasole si apre o si chiude automaticamente. Per arrestare il movimento, azionare nuovamente l'interruttore.

Funzione di sicurezza

Se durante la chiusura automatica la tendina parasole incontra una resistenza, l'operazione viene immediatamente interrotta e la tendina parasole viene riaperta.

Standby della funzione

Nella posizione 1 dell'interruttore di accensione la tendina parasole è operativa ↪ 134.

Inizializzazione dopo un'interruzione di corrente

Dopo un'interruzione di corrente l'utilizzo della tendina parasole potrebbe essere possibile in maniera limitata. Fare inizializzare il sistema dalla propria officina.

Sedili, sistemi di sicurezza

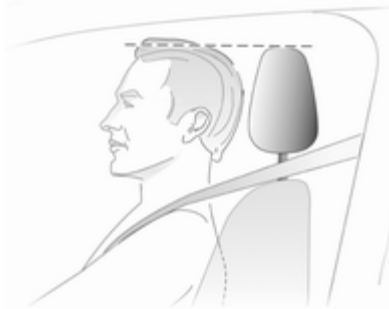
Poggiatesta	35
Sedili anteriori	37
Sedili posteriori	42
Cinture di sicurezza	44
Sistema airbag	48
Sistemi di sicurezza per bambini .	52

Poggiatesta

Posizione

⚠ Avvertenza

I poggiatesta devono essere sempre posizionati in maniera corretta.

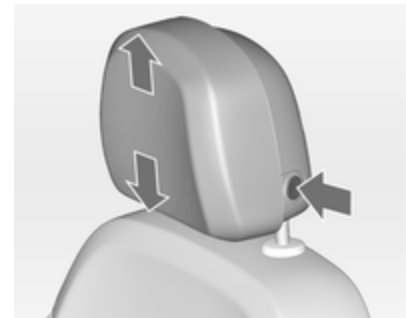


Il bordo superiore del poggiatesta dovrebbe trovarsi all'altezza della parte superiore della testa. Se questo non è possibile, nel caso di persone molto alte, regolare il poggiatesta alla posi-

zione più alta e per persone di bassa statura utilizzare la posizione più bassa possibile.

Regolazione

Poggiatesta dei sedili anteriori



Regolazione in altezza

Premere il pulsante, regolare l'altezza del poggiatesta e bloccarlo in posizione.

Regolazione orizzontale



Per regolare orizzontalmente, tirare in avanti i poggiatesta. Si innesta in diverse posizioni.

Per riportarlo alla posizione più arretrata, tirare in avanti fino a fine corsa e poi rilasciare.

Poggiatesta dei sedili posteriori



Regolazione in altezza

Tirare il poggiatesta verso l'alto o premere i due fermi per sbloccare il poggiatesta e spingerlo verso il basso.

Poggiatesta attivi

In caso di tamponamento, la parte anteriore dei poggiatesta attivi si sposta leggermente in avanti. In questo modo la testa viene adeguatamente supportata in caso di urto da dietro e diminuiscono le conseguenze del colpo di frusta.

Avviso

Gli accessori approvati possono essere attaccati solo se il sedile non è in uso.

Sedili anteriori

Posizione dei sedili

⚠ Avvertenza

I sedili devono essere sempre regolati correttamente.



- Sedersi aderendo il più possibile allo schienale. Regolare la distanza tra il sedile e i pedali in modo che le gambe rimangano leggermente piegate mentre si premono i pedali.

Portare il sedile del passeggero anteriore nella posizione più arretrata possibile.

- Sedersi aderendo il più possibile allo schienale. Regolare l'inclinazione dello schienale in modo da poter raggiungere facilmente il volante con le braccia leggermente piegate. Mantenere le spalle a contatto con lo schienale durante le manovre di sterzata. Non inclinare lo schienale eccessivamente all'indietro. Si consiglia un'inclinazione massima di circa 25°.
- Regolare il volante ⇨ 79.
- Regolare l'altezza del sedile ad un livello sufficiente da avere una buona visuale su tutti i lati del veicolo e su tutti gli strumenti e display. Tra la testa e il telaio del tetto deve rimanere uno spazio libero pari almeno al palmo di una mano. Le gambe devono poggiare leggermente sul sedile senza esercitarvi eccessiva pressione.
- Regolare il poggiatesta ⇨ 35.
- Regolare l'altezza della cintura di sicurezza ⇨ 45.

- Regolare il supporto imbottito in modo che rimanga uno spazio di circa due dita tra il bordo del sedile e l'incavo del ginocchio.
- Regolare il supporto lombare in modo che sostenga la forma naturale della colonna vertebrale.

Regolazione dei sedili

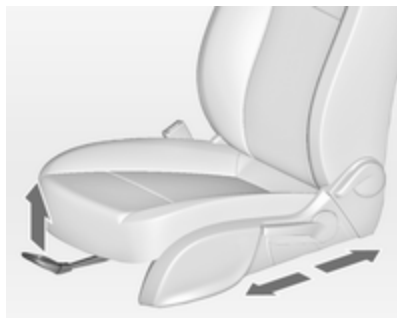
⚠ Pericolo

Non sedersi a una distanza dal volante inferiore a 25 cm per consentire un eventuale funzionamento dell'airbag in condizioni di sicurezza.

⚠ Avvertenza

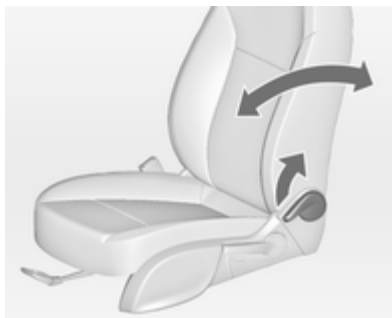
Non effettuare mai la regolazione del sedile durante la guida, poiché potrebbe spostarsi in maniera incontrollata.

Posizionamento dei sedili



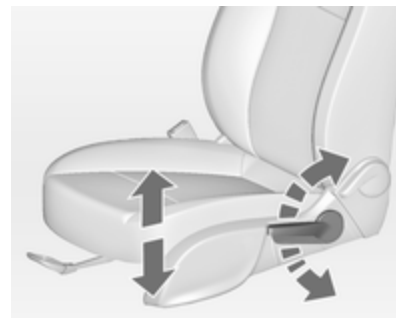
Tirare la maniglia, spostare il sedile, rilasciare la maniglia.

Schienali dei sedili



Tirare la leva, regolare l'inclinazione dello schienale e rilasciare la leva. Far scattare in sede lo schienale.

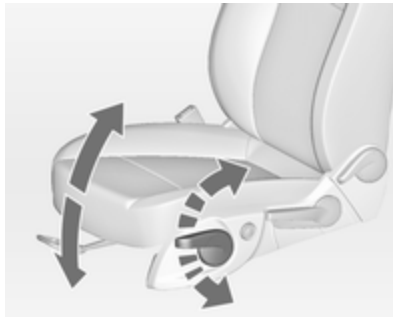
Altezza del sedile



Azionamento della leva

verso l'alto = Sollevamento del sedile
verso il basso = Abbassamento del sedile

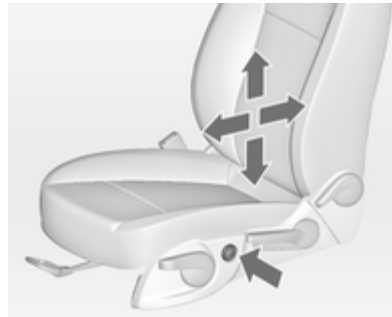
Inclinazione dei sedili



Azionamento della leva

- verso l'alto = Sollevamento dell'estremità anteriore
- verso il basso = Abbassamento dell'estremità anteriore

Supporto lombare

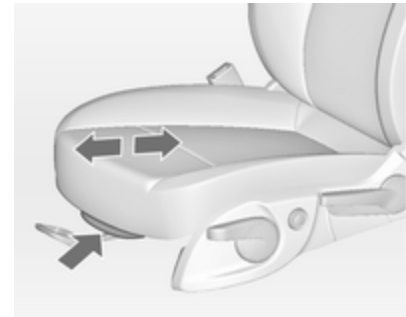


Regolare il supporto lombare mediante l'interruttore a 4 posizioni in base alle esigenze personali.

Sollevamento/abbassamento del supporto lombare: premere l'interruttore verso l'alto o verso il basso.

Aumento/riduzione del supporto lombare: premere l'interruttore in avanti o all'indietro.

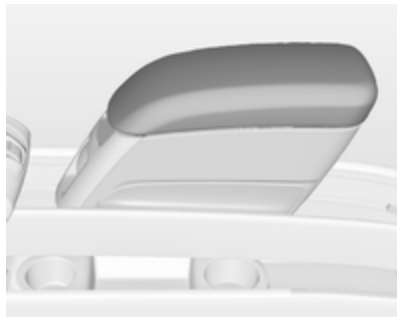
Supporto imbottito regolabile



Tirare la leva e far scorrere il supporto imbottito nella posizione desiderata.

Bracciolo

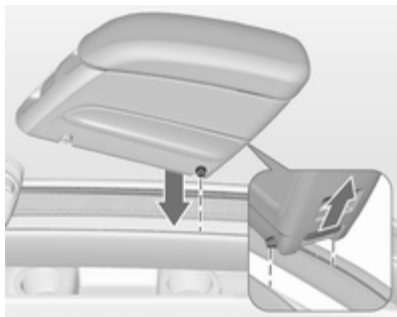
Bracciolo staccabile



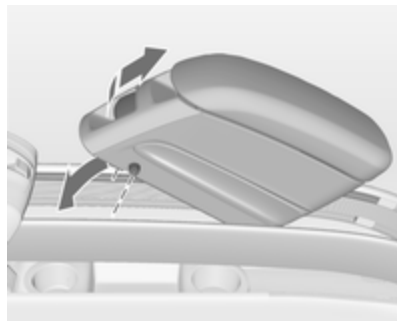
Il bracciolo ospita un vano portaoggetti.

Vano portaoggetti ⇨ 60.

Montaggio del bracciolo



Premere il pulsante posteriore e inserire i perni della guida posteriore nelle guide superiori. Rilasciare il pulsante.

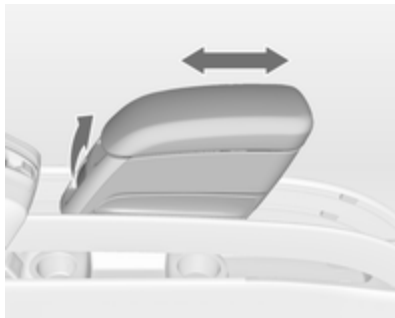


Abbassare il bracciolo nella parte anteriore. Tirare con decisione la maniglia anteriore e inserire i perni della guida anteriore nelle guide superiori. Rilasciare la maniglia. Muovere il bracciolo fino a quando si sente lo scatto del blocco in posizione.

Avviso

Montare il bracciolo nella direzione indicata nell'illustrazione. Altrimenti il bracciolo potrebbe non innestarsi adeguatamente.

Regolazione del bracciolo



Tirare leggermente la maniglia anteriore e portare il bracciolo nella posizione desiderata. Rilasciare la maniglia. Muovere il bracciolo fino a quando si sente lo scatto del blocco in posizione.

Se è presente un portabibite nella guida inferiore, assicurarsi che la struttura sia nella posizione iniziale.

Avviso

Se sul bracciolo viene appoggiato un peso eccessivo, potrebbe staccarsi. La facilità di movimento po-

trebbe essere ridotta. Sollevare leggermente il bracciolo per fissarlo di nuovo.

Vano del bracciolo ⇨ 60.


Portabibite ⇨ 58.

Smontaggio del bracciolo

Tirare con decisione la maniglia anteriore e sollevare il bracciolo nella parte anteriore. Premere il pulsante posteriore e smontare il bracciolo.

Riscaldamento



Regolare il riscaldamento sul livello desiderato premendo il pulsante  del relativo sedile una o più volte. La spia nel pulsante indica la regolazione selezionata.

Un uso prolungato del riscaldamento al livello massimo non è consigliabile in presenza di persone dalla pelle sensibile.

Il riscaldamento dei sedili funziona a motore avviato e durante un Auto-stop.

Sistema Start-stop ⇨ 136.

Sedili posteriori

Regolazione dei sedili

⚠ Avvertenza

Guidare solo con i sedili esterni inseriti nelle guide.

⚠ Avvertenza

Non effettuare mai la regolazione del sedile durante la guida, poiché potrebbe spostarsi in maniera incontrollata.

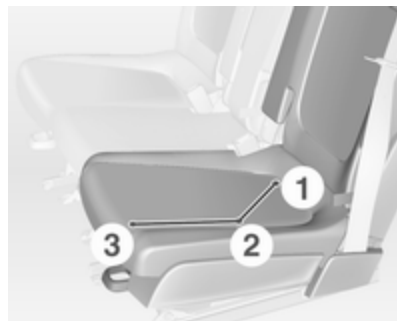


I sedili posteriori esterni possono essere spostati singolarmente avanti o indietro. È possibile spostare i sedili in senso longitudinale e trasversale.

In senso longitudinale, è possibile bloccare i sedili nelle posizioni intermedie.

Tirare la maniglia, far scivolare il sedile, rilasciare la maniglia e consentire al sedile di bloccarsi.

Sistema flessibile di gestione dei sedili (FlexSpace)



È possibile configurare la fila posteriore di sedili in modo che comprenda due sedili e il massimo spazio di seduta nella posizione 1, oppure con tre sedili nella posizione 2. Nella posizione 1, il sedile centrale viene abbassato.

È possibile spostare in avanti i sedili esterni nella posizione 3.

Portare i sedili nella posizione 1

Tirare la fascetta e reclinare il sedile centrale.



Tirare la maniglia e far scivolare il sedile in senso trasversale all'indietro fino alla posizione 1. Il sedile viene guidato automaticamente all'interno. Rilasciare la maniglia e consentire al sedile di tornare in posizione.

Portare i sedili nella posizione 2

Tirare la maniglia e far scivolare il sedile in senso trasversale in avanti fino alla posizione 2. Il sedile viene guidato automaticamente all'esterno. Rilasciare la maniglia e consentire al sedile di tornare in posizione.



Tirare la fascetta e sollevare il sedile centrale.

Il sedile centrale non è utilizzabile se i sedili esterni sono spostati in avanti nella posizione 3.

Cinture di sicurezza



Le cinture di sicurezza sono bloccate durante le accelerazioni e decelerazioni brusche del veicolo, per mantenere gli occupanti dell'auto in posizione corretta. Pertanto il rischio di lesioni si riduce notevolmente.

⚠ Avvertenza

Allacciare sempre le cinture di sicurezza prima di partire.

In caso di incidente, le persone che non indossano la cintura di sicurezza mettono in pericolo sia gli altri passeggeri che loro stesse.

Le cinture di sicurezza sono previste per essere usate soltanto da una persona alla volta. Sistema di sicurezza per bambini ⇨ 52.

Controllare periodicamente il corretto funzionamento di tutti i componenti del sistema delle cinture di sicurezza e verificare che non presentino danni e non siano inquinati.

Far sostituire gli eventuali componenti danneggiati. Dopo un incidente, rivolgersi a un'officina per la sostituzione delle cinture di sicurezza e dei relativi pretensionatori che si siano attivati durante la collisione.

Avviso

Accertare che le cinture di sicurezza non vengano danneggiate da scarpe od oggetti affilati e che non si incastrino da qualche parte. Evitare eccesso di sporco all'interno degli avvolgitori delle cinture.

Segnalazione cintura di sicurezza non allacciata  ⇨ 91.

Limitatori di tensione delle cinture di sicurezza


La pressione esercitata sul corpo degli occupanti viene ridotta grazie al rilascio graduale delle cinture in seguito a un impatto.

Pretensionatori delle cinture di sicurezza

In caso di impatto frontale o tamponamento di una certa entità, le cinture di sicurezza anteriori vengono tese.

⚠ Avvertenza

Un uso scorretto dei dispositivi (ad esempio allacciatura o rimozione delle cinture di sicurezza) possono far scattare i pretensionatori.

L'attivazione dei pretensionatori delle cinture di sicurezza viene segnalata dall'accensione continua della spia  ➔ 91.

Una volta attivati, i pretensionatori devono essere fatti sostituire da un'officina. I pretensionatori si possono attivare una sola volta.

Avviso

Non appendere o installare accessori o altri oggetti che possano interferire con il funzionamento dei pretensionatori delle cinture di sicurezza. Non apportare modifiche ai componenti del sistema dei pretensionatori, in quanto ciò invalida l'omologazione del veicolo.

Cintura di sicurezza a tre punti di ancoraggio**Allacciare la cintura di sicurezza**

Estrarre la cintura dal riavvolgitore, farla passare sul corpo, accertando che non sia attorcigliata, e inserire la linguetta di chiusura nella fibbia bloccandola in posizione. A intervalli regolari durante la marcia, tendere la fascia addominale agendo sulla fascia toracica.

Segnalazione cintura di sicurezza non allacciata ➔ 91.



Indumenti larghi o voluminosi impediscono alla cintura di aderire correttamente al corpo. Non collocare oggetti quali borse o telefoni cellulari tra la cintura e il proprio corpo.

⚠ Avvertenza

La cintura non deve poggiare su oggetti duri o fragili contenuti nelle tasche degli indumenti.

Regolazione in altezza



1. Estrarre leggermente la cintura.
2. Premere il pulsante.
3. Regolare l'altezza e bloccare in posizione.



Regolare l'altezza della cintura in modo che questa poggi sulla spalla, e non sul collo o sul braccio.

Non effettuare la regolazione durante la guida.

Rimuovere la cintura di sicurezza



30054

Per sganciare la cintura, premere il pulsante rosso sulla fibbia della cintura.

Cinture di sicurezza sui sedili posteriori

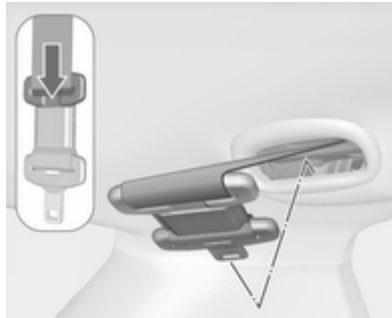
Il sedile posteriore centrale è equipaggiato con una particolare cintura di sicurezza a tre punti.

Estrarre le piastre di chiusura dal fermo della cintura nel tetto.

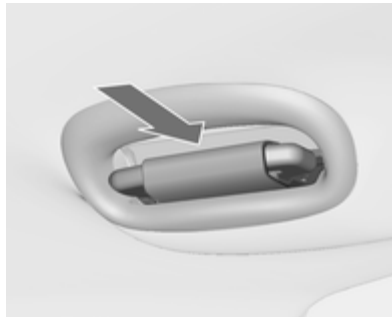


Inserire a pressione la piastra di chiusura inferiore nella fibbia destra (1) del sedile centrale. Rimuovere la piastra di chiusura superiore dal fermo, portare la cintura sulla spalla e sull'addome (senza torcerla) e inserirla nella fibbia sinistra (2) del sedile centrale.

Per togliere la cintura di sicurezza, premere prima il pulsante sulla fibbia sinistra (2) e rimuovere la piastra di chiusura superiore. Poi premere il pulsante della fibbia destra (1) e rimuovere la piastra di chiusura inferiore. La cintura di sicurezza si riavvolge automaticamente.



Premere la piastra di chiusura superiore nel fermo. Ripiegare le piastre di chiusura sulla cintura di sicurezza.



Inserire il supporto della cintura di sicurezza nel tetto con la piastra di chiusura inferiore girata in avanti.

Uso della cintura di sicurezza in gravidanza



⚠ Avvertenza

La fascia addominale deve aderire al bacino nel punto più basso possibile, in modo da non esercitare pressione sull'addome.

Sistema airbag

Il sistema di airbag comprende vari sistemi individuali, a seconda della configurazione dell'equipaggiamento.

Attivandosi, gli airbag si gonfiano in pochi millesimi di secondo, e si sgonfiano tanto rapidamente che spesso la loro presenza non viene neppure notata durante un incidente.

⚠️ Avvertenza

Operazioni non conformi possono provocare l'attivazione esplosiva degli airbag, con conseguente rischio di lesioni personali.

Avviso

I sistemi airbag e l'elettronica di comando dei pretensionatori si trovano nella zona della consolle centrale. Non collocare oggetti magnetici in tale zona.

Non applicare adesivi, né coprire, la zona degli airbag.

Gli airbag sono concepiti per entrare in funzione una sola volta. Per la sostituzione degli airbag che si sono attivati, rivolgersi ad un'officina. Inoltre, potrebbe essere necessario fare sostituire il volante, il cruscotto, parti della pannellatura, le guarnizioni delle portiere, le maniglie e i sedili.

Non apportare modifiche ai componenti del sistema airbag, in quanto ciò invalida l'omologazione del veicolo.

Quando gli airbag si gonfiano, la fuoriuscita di gas caldi può causare ustioni.

Spia  dei sistemi airbag  91.

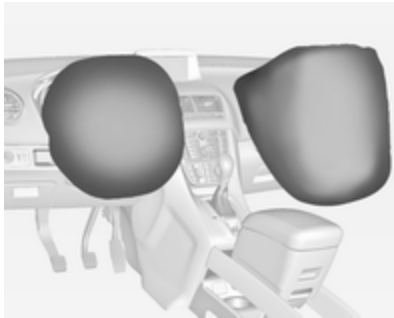
Sistema airbag frontale

Il sistema airbag anteriore è composto da un airbag nel volante e un airbag nel quadro strumenti sul lato passeggero. La loro presenza viene segnalata dalla scritta **AIRBAG**.



Inoltre, sul lato del quadro strumenti è presente un'etichetta di avvertenza, visibile quando la portiera del passeggero anteriore è aperta o sull'aletta parasole del passeggero.

Gli airbag frontali vengono attivati in caso di impatto frontale di una certa forza. L'accensione deve essere inserita.



Gonfiandosi, gli airbag attutiscono l'impatto e quindi riducono notevolmente il rischio di lesioni alla parte superiore del corpo e alla testa, per gli occupanti dei sedili anteriori.

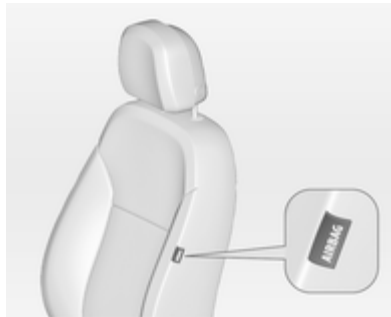
⚠ Avvertenza

Il sistema airbag anteriore fornisce una protezione ottimale solo se il sedile è in posizione corretta
 ⇨ 37.

Mantenere libera da qualsiasi ingombro la zona di gonfiaggio degli airbag.

Indossare e allacciare correttamente la cintura di sicurezza, in quanto solo così l'airbag è in grado di fornire un'adeguata protezione.

Sistema airbag laterale



Il sistema airbag laterale è composto da un airbag nello schienale di ciascun sedile anteriore. La loro presenza viene segnalata dalla scritta **AIRBAG**.

Gli airbag laterali vengono attivati in caso di impatto laterale di una certa forza. L'accensione deve essere inserita.



Gonfiandosi, gli airbag attutiscono l'impatto e quindi il rischio di lesioni alla parte superiore del corpo e alla zona pelvica, in caso di collisione laterale.

⚠ Avvertenza

Mantenere libera da qualsiasi ingombro la zona di gonfiaggio degli airbag.

Avviso

Utilizzare esclusivamente coprisedili omologati per il veicolo in questione. Prestare attenzione a non coprire gli airbag.

Sistema airbag a tendina

Il sistema airbag a tendina è composto da due airbag incorporati nel telaio del tetto, uno per lato. La loro presenza viene segnalata dalla scritta **AIRBAG** sui montanti del tetto.

Gli airbag a tendina vengono attivati in caso di impatto laterale di una certa forza. L'accensione deve essere inserita.



Gonfiandosi, gli airbag attutiscono l'impatto e quindi il rischio di lesioni alla testa, in caso di collisione laterale.

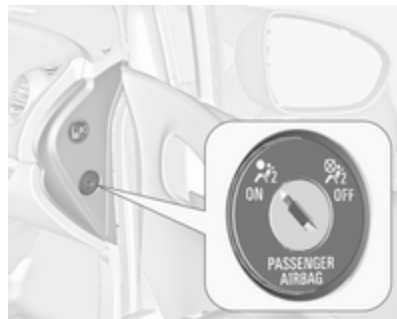
⚠ Avvertenza

Mantenere libera da ostacoli la zona di gonfiaggio dell'airbag.

I ganci applicati al telaio del tetto sono adatti solo per appendere capi di abbigliamento leggeri, senza grucce. Non riporre oggetti in questi capi di abbigliamento.



Disattivazione degli airbag

Prima di montare un sistema di sicurezza per bambini su questo sedile, disattivare il sistema airbag lato passeggero. I sistemi airbag laterale e a tendina, i pretensionatori delle cinture di sicurezza e tutti i sistemi airbag lato guida rimarranno attivi.




Gli airbag del passeggero anteriore possono essere disattivati tramite un interruttore a chiave nel lato destro del quadro strumenti.

Utilizzare la chiave di accensione per scegliere la posizione:

 = l'airbag del passeggero anteriore è disattivato e non si gonfierà in caso di impatto. La spia di controllo  si illumina continuamente nella console centrale. Montare il sistema di sicurezza per bambini in conformità alla tabella **Posizioni di montaggio dei sistemi di sicurezza per bambini** ⇨ 54.

A nessun adulto è consentito occupare il sedile passeggero anteriore.


 = l'airbag del passeggero anteriore è attivato. Non è consentito installare un sistema di protezione per bambini.

Pericolo

Rischio di lesioni mortali se un bambino usa un sistema di sicurezza sul sedile del passeggero anteriore con airbag attivato.

Rischio di lesioni mortali se un adulto siede sul sedile del passeggero anteriore con airbag disattivato.



Se la spia  si illumina per circa 60 secondi dopo l'accensione del quadro, il sistema airbag del passeggero anteriore si gonfia in caso di scontro.

Se entrambe le spie si accendono contemporaneamente, significa che c'è una disfunzione nel sistema. Lo stato del sistema non è determinabile, perciò non è consentito a nes-

suno di occupare il sedile passeggero anteriore. Rivolgersi immediatamente a un'officina.

Modificare lo stato solo a veicolo fermo e a quadro spento.

Lo stato viene mantenuto fino alla successiva modifica.

Spia per la disattivazione degli airbag ⇨ 92.

Sistemi di sicurezza per bambini

Consigliamo il sistema di sicurezza Opel per bambini DUO, che è stato predisposto appositamente per il veicolo.

Quando si utilizza il sistema di sicurezza Opel per bambini DUO, spostare i sedili posteriori esterni in posizione 2 ⇨ 42. Raccomandiamo di fissare il sistema di sicurezza Opel per bambini DUO usando i seguenti sistemi di fissaggio in combinazione:

ISOFIX



Cintura di sicurezza a tre punti di ancoraggio



Top-Tether



Se si utilizza un sistema di sicurezza per bambini, attenersi sempre alle seguenti istruzioni d'uso e installazione e alle istruzioni del costruttore del sistema di sicurezza per bambini.

Rispettare sempre le normative locali e nazionali. In alcuni Paesi l'uso dei sistemi di sicurezza per bambini non è consentito su certi sedili.

⚠ Avvertenza

Se si usa un sistema di sicurezza per bambini sul sedile del passeggero anteriore, i sistemi airbag del sedile devono essere disattivati. In caso contrario, il bambino si troverebbe in serio pericolo, anche di vita, se gli airbag dovessero attivarsi.

Questo vale soprattutto per sistemi di sicurezza per bambini montati sul sedile del passeggero anteriore in senso inverso a quello di marcia.

Scelta del sistema più idoneo

I sedili posteriori sono la posizione più comoda per fissare un sistema di sicurezza per bambini.

I bambini devono essere trasportati in auto il più a lungo possibile posizionati in senso inverso a quello di marcia. In tal modo la spina dorsale del bambino, che è ancora molto debole, viene sottoposta a una sollecitazione minore in caso di urto.

Sono idonei i sistemi di sicurezza conformi a ECE 44-03 o ECE 44-04. Verificare le leggi e normative locali riguardo all'utilizzo obbligatorio di sistemi di sicurezza per bambini.

Assicurarsi che il sistema di sicurezza per bambini da montare sia compatibile con il tipo di veicolo.

Assicurarsi che la posizione di montaggio del sistema di sicurezza per bambini all'interno del veicolo sia corretta.

Consentire ai bambini di salire e scendere dal veicolo solo dal lato opposto a quello di scorrimento del traffico.

Se il sistema di sicurezza per bambini non viene utilizzato, assicurare il seggiolino con una cintura di sicurezza oppure rimuoverlo dal veicolo.

Avviso

Non applicare adesivi sui sistemi di sicurezza per bambini e non coprirli con altri materiali.

I sistemi di sicurezza per bambini che abbiano subito sollecitazioni, in caso di incidente devono essere sostituiti.

Posizioni di montaggio dei sistemi di sicurezza per bambini

Opzioni consentite per il montaggio di un sistema di sicurezza per bambini

Fascia di peso e di età	Sedile passeggero anteriore		Sedili posteriori esterni	Sedile posteriore centrale
	Airbag attivato	Airbag disattivato		
Gruppo 0: fino a 10 kg o circa 10 mesi	X	U ¹	U ^{2, 4}	U ³
Gruppo 0+: fino a 13 kg o circa 2 anni	X	U ¹	U ^{2, 4}	U ³
Gruppo I: da 9 a 18 kg o circa da 8 mesi a 4 anni	X	U ¹	U ^{2, 4}	U ³
Gruppo II: da 15 a 25 kg o circa da 3 a 7 anni	X	X	U ⁴	U ³
Gruppo III: da 22 a 36 kg o circa da 6 a 12 anni	X	X	U ⁴	U ³

- ¹ = Solo se il sistema airbag del sedile del passeggero anteriore è disattivato. Se il sistema di sicurezza per bambini è fissato mediante una cintura di sicurezza a tre punti, portare il dispositivo di regolazione dell'altezza del sedile nella posizione più alta e assicurarsi che la cintura di sicurezza del veicolo scorra in avanti dal punto di ancoraggio superiore.
- ² = Sedile disponibile con le staffe di montaggio ISOFIX e Top Tether.
- ³ = Solo se i sedili esterni sono a livello con il sedile centrale (posizione **2**, ⇨ 42).
- ⁴ = Solo se i sedili esterni sono in posizione **1** o **2**, ⇨ 42.
- U = Idoneità universale in combinazione con una cintura di sicurezza a tre punti di ancoraggio.
- X = Nessun sistema di sicurezza per bambini consentito per questa fascia di peso e di età.

Opzioni consentite per il montaggio di un sistema di sicurezza per bambini ISOFIX

Fascia di peso	Fascia di statura	Fissaggio	Sedile passeggero anteriore	Sedili posteriori esterni ^{1,2}	Sedile posteriore centrale
Gruppo 0: fino a 10 kg	E	ISO/R1	X	IL	X
Gruppo 0+: fino a 13 kg	E	ISO/R1	X	IL	X
	D	ISO/R2	X	IL	X
	C	ISO/R3	X	IL	X
Gruppo I: da 9 a 18 kg	D	ISO/R2	X	IL	X
	C	ISO/R3	X	IL	X
	B	ISO/F2	X	IL, IU ³	X
	B1	ISO/F2X	X	IL, IU ³	X
	A	ISO/F3	X	IL, IU ³	X

- IL = Adatto per sistemi di sicurezza speciali ISOFIX delle categorie "Specifica del veicolo", "Limitata" o "Semi-universale". Il sistema di sicurezza ISOFIX deve essere omologato per il tipo specifico di veicolo.
- IUF = Adatto per sistemi di sicurezza per bambini ISOFIX montati nel senso di marcia, della categoria Universale, approvati per l'uso in questa fascia di peso.
- X = Nessun sistema di sicurezza ISOFIX per bambini approvato per questa fascia di peso.
- ¹ = Solo se i sedili esterni sono in posizione 1 o 2, ⇨ 42.
- ² = Solo sistema di sicurezza Opel per bambini DUO: Se il sedile è fissato come consigliato ⇨ 52, i sedili esterni devono essere in posizione 2 ⇨ 42.

Fascia di statura e seggiolino ISOFIX

- A - ISO/F3 = Sistema di sicurezza rivolto nel senso di marcia per bambini di statura massima nella fascia di peso da 9 a 18 kg.
- B - ISO/F2 = Sistema di sicurezza rivolto nel senso di marcia per bambini più piccoli nella fascia di peso da 9 a 18 kg.
- B1 - ISO/F2X = Sistema di sicurezza rivolto nel senso di marcia per bambini più piccoli nella fascia di peso da 9 a 18 kg.
- C - ISO/R3 = Sistema di sicurezza rivolto nel senso opposto a quello di marcia per bambini di statura massima nella fascia di peso fino a 13 kg.
- D - ISO/R2 = Sistema di sicurezza rivolto nel senso opposto a quello di marcia per bambini più piccoli nella fascia di peso fino a 13 kg.
- E - ISO/R1 = Sistema di sicurezza rivolto nel senso opposto a quello di marcia per bambini piccoli nella fascia di peso fino a 13 kg.


Sistemi di sicurezza Isofix per bambini



Fissare i sistemi di sicurezza per bambini ISOFIX omologati per il veicolo in questione ISOFIX alle staffe di montaggio. Le posizioni specifiche del sistema di protezione per bambini ISOFIX per la vettura in questione sono contrassegnate nella tabella dalla sigla IL.

Le staffe di montaggio ISOFIX sono contrassegnate mediante un adesivo sullo schienale.

Sistemi di sicurezza Top Tether per bambini

Gli occhielli di ancoraggio Top Tether sono marcati con il simbolo  per un seggiolino per bambini.



Oltre agli attacchi ISOFIX, fissare la cinghia Top Tether agli occhielli di ancoraggio Top Tether. La cinghia di aggancio deve passare tra le due aste di guida del poggiatesta.

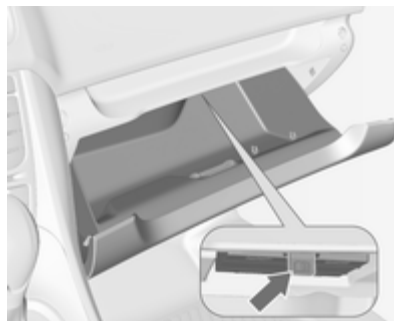
Le posizioni universali del sistema di sicurezza per bambini ISOFIX sono contrassegnate nella tabella dalla sigla IUF.

Oggetti e bagagli

Vani portaoggetti	58
Vano di carico	70
Sistema portapacchi	77
Informazioni sul carico	77

Vani portaoggetti

Cassetto portaoggetti

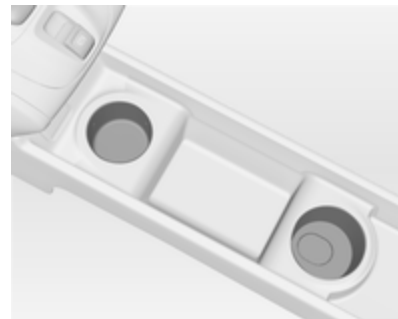


Il cassetto portaoggetti è dotato di portapenne e portaspiccioli.

Dentro il cassetto portaoggetti è presente un vano con il Manuale di uso e manutenzione. Tirare la linguetta per aprire il cassetto.

Il cassetto portaoggetti va tenuto chiuso durante la marcia.

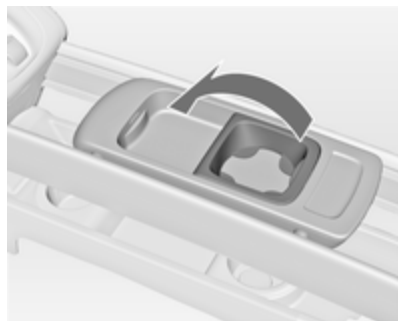
Portabibite



I portabibite si trovano nella consolle centrale.

Portabibite staccabile

È possibile fissare un portabibite alle guide superiore o inferiore della consolle centrale.



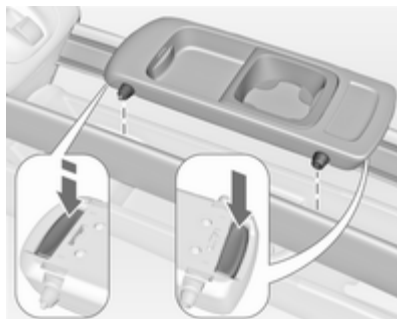
Prima di utilizzare il portabibite, estrarre il telaio.

Avviso

Se il portabibite viene montato nella guida inferiore e il bracciolo staccabile nella guida superiore, assicurarsi che il telaio sia ripiegato nella posizione iniziale prima di muovere una delle parti. In caso contrario, il bracciolo e il portabibite potrebbero subire danni quando li si sposta uno sull'altro.

Bracciolo ⇨ 40.

Montaggio del portabibite

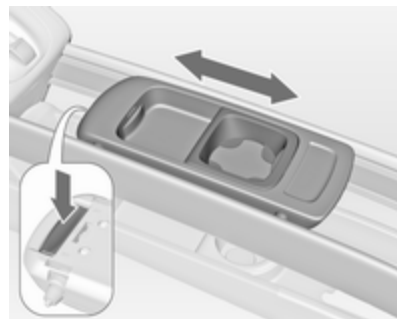


Premere i pulsanti nella parte anteriore e posteriore e inserire i perni nelle guide superiore o inferiore. Il pulsante anteriore deve essere premuto con decisione. Rilasciare i pulsanti e spostare il portabibite fino a quando scatta in posizione.

Avviso

Montare il portabicchiere nella direzione indicata nell'illustrazione. Altrimenti il portabicchiere potrebbe non innestarsi adeguatamente.

Spostamento del portabibite



Premere leggermente il pulsante anteriore e portare il portabibite nella posizione desiderata. Rilasciare il pulsante e spostare il portabibite fino a quando scatta in posizione.

Smontaggio del portabibite

Premere i pulsanti nella parte anteriore e posteriore e rimuovere il portabibite. Il pulsante anteriore deve essere premuto con decisione.

Vani portaoggetti anteriori



Un vano portaoggetti è posizionato vicino al volante.

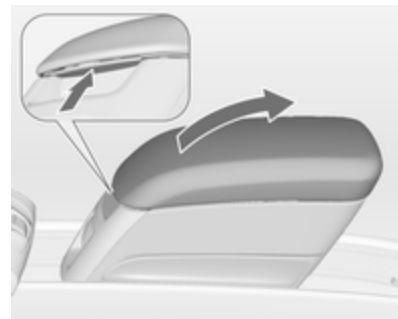
Vano portaoggetti sotto al sedile



Sollevare il cassetto in corrispondenza del bordo rientrante ed estrarre. Carico massimo: 3 kg. Spingere il cassetto e inserirlo per chiuderlo.

Vano portaoggetti nel bracciolo

Vano portaoggetti nel bracciolo staccabile



Premere il pulsante e piegare la copertura del bracciolo verso l'alto. Il bracciolo ospita un vano portaoggetti.

Sistema di trasporto posteriore



Le biciclette possono essere trasportate su un portabiciclette estraibile integrato nel pavimento della vettura (sistema Flex-Fix). Non è permesso trasportare altri oggetti.

Il carico massimo del sistema di trasporto posteriore è 40 kg. Il carico massimo per bicicletta è 20 kg.

Se non utilizzato, il sistema di carico rientra nel pianale del veicolo.

Sulle biciclette non devono essere presenti oggetti che potrebbero staccarsi durante il trasporto.

Attenzione

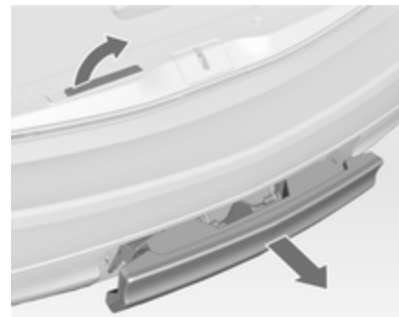
Non fissare biciclette con pedivelle in carbonio ai portabiciclette. Le biciclette potrebbero subire danni.

Estensione

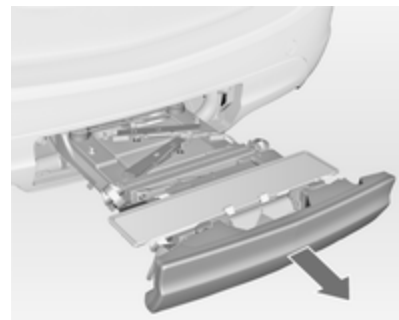
Aprire il portellone posteriore.

⚠ Avvertenza

Tenersi lontani dalla zona di estensione del sistema di trasporto posteriore: rischio di lesioni.



Tirare verso l'alto la leva di sblocco. Il sistema si sblocca ed esce rapidamente dal paraurti.



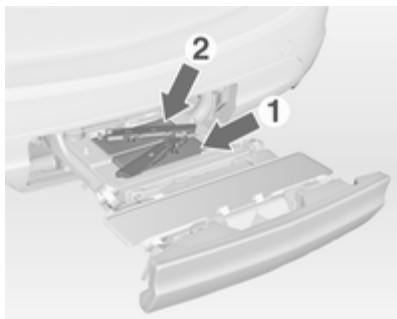
Estrarre completamente il sistema di trasporto posteriore fino a sentire che si blocca in posizione.

Assicurarsi che non sia possibile far rientrare il sistema di trasporto posteriore senza tirare di nuovo la leva.

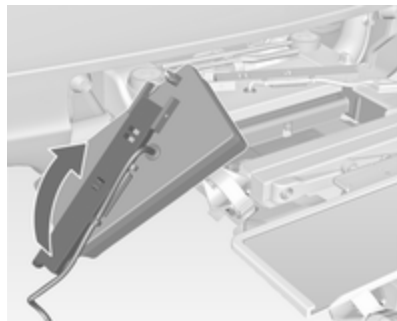
⚠ Avvertenza

È possibile sistemare oggetti sul portapacchi posteriore solo se questo è innestato correttamente. Se il portapacchi posteriore non è innestato correttamente, non sistemare alcun oggetto e richiuderlo. Rivolgersi ad un'officina.

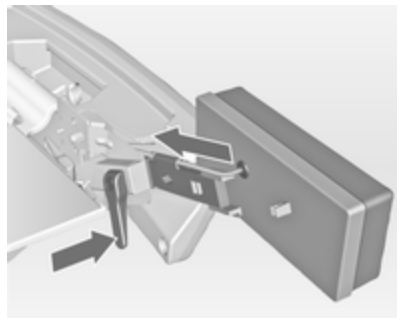
Montare le luci posteriori



Smontare dai rispettivi alloggiamenti prima la luce posteriore (1), poi quella anteriore (2).

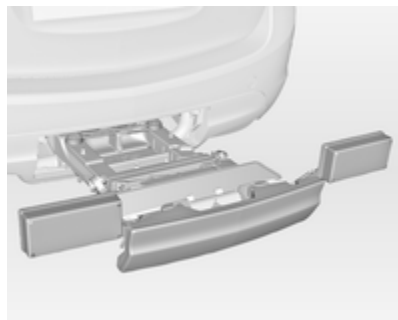


Aprire completamente il portalam-pada sulla parte posteriore della luce posteriore.



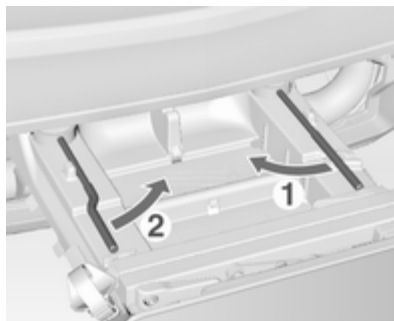
Premere la leva di bloccaggio verso il basso e premere il supporto della lampada nel fermo fino a quando si blocca.

Eseguire questa procedura per entrambe le luci.

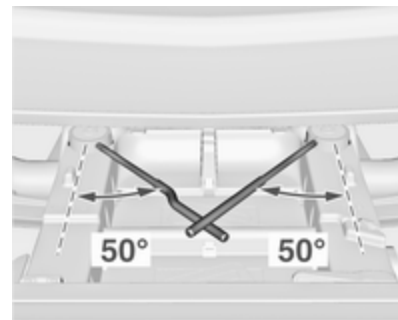


Controllare la posizione del cavo e della luce per assicurarsi che siano montati e posizionati correttamente.

Bloccare il sistema di trasporto posteriore



Ruotare prima la leva di bloccaggio destra (1), quindi la leva di bloccaggio sinistra (2), finché non si avverte una certa resistenza.

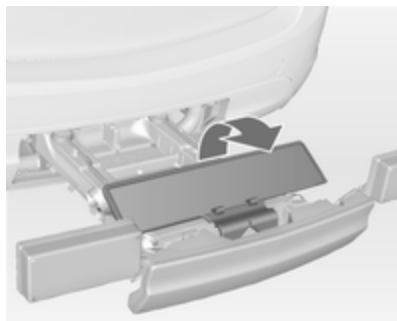


Il sistema di trasporto posteriore è bloccato quando le leve di bloccaggio sono girate di circa 50°. In caso contrario, la sicurezza del sistema non è garantita.

Avviso

Chiudere il portellone posteriore.

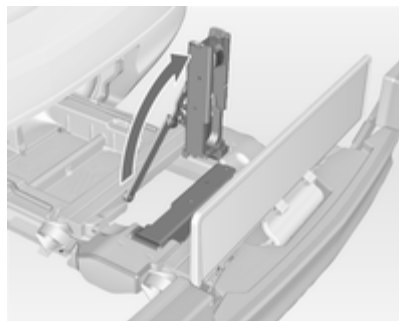
Aprire il supporto della targa



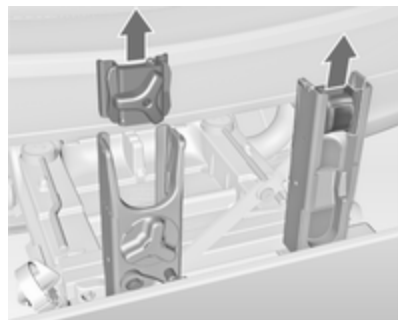
Aprire il supporto per la targa.

Applicare la targa prima del primo utilizzo del sistema di trasporto posteriore.

Aprire gli alloggiamenti per i pedali

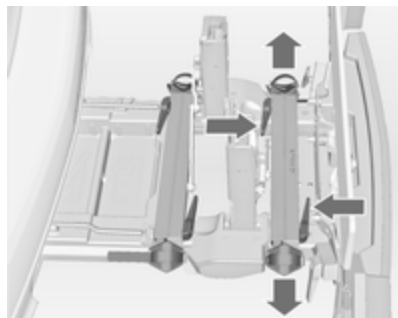


Piegare una o entrambe le cavità per i pedali verso l'alto fino a quando il supporto diagonale si blocca.

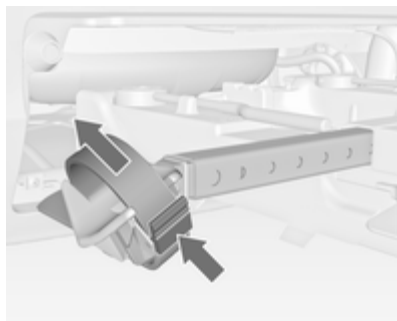


Rimuovere i fissaggi dei pedali dai rispettivi alloggiamenti.

Adattare il sistema di trasporto posteriore a una bicicletta

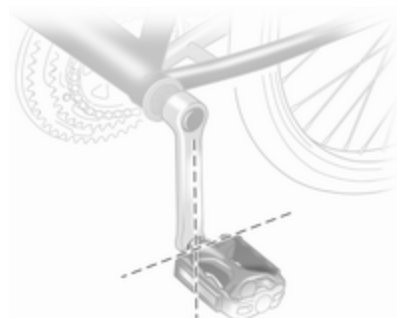


Premere la leva di sblocco ed estrarre l'alloggiamento delle ruote.



Premere la leva di sblocco sul fermo e rimuoverlo.

Predisporre la bicicletta per il fissaggio



Avviso

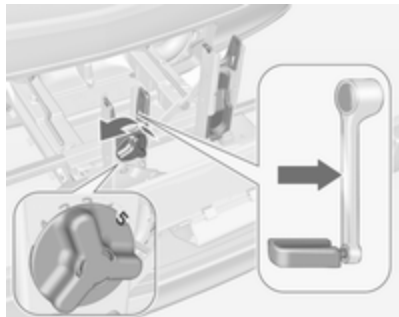
La larghezza massima della pedivella è 38,3 mm e la profondità massima è 14,4 mm.

Ruotare il pedale sinistro (senza un perno della catena) verticalmente verso il basso. Il pedale della pedivella sinistra deve essere orizzontale.

La bicicletta anteriore deve avere la ruota anteriore rivolta verso sinistra.

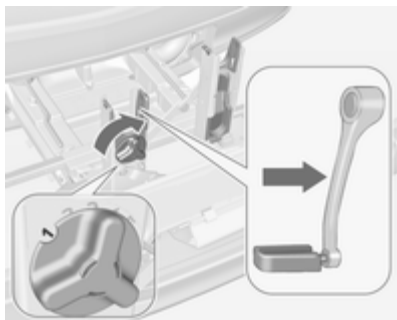
La bicicletta posteriore deve avere la ruota anteriore rivolta verso destra.

Fissare una bicicletta al sistema di trasporto posteriore

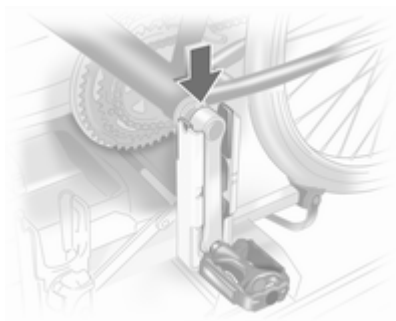


Con la leva girevole sulla cavità della pedivella, adattare grossolanamente la pedivella alla sporgenza della pedivella stessa.

Se la bicicletta ha le pedivelle dritte, svitare completamente l'unità della pedivella (posizione 5).



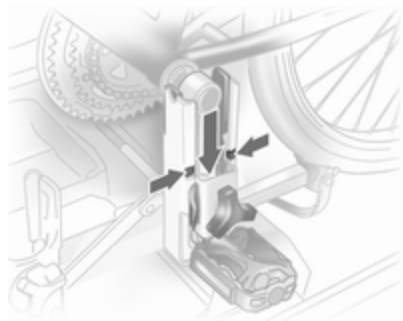
Se la bicicletta ha le pedivelle curve, avvitare completamente l'unità della pedivella (posizione 1).



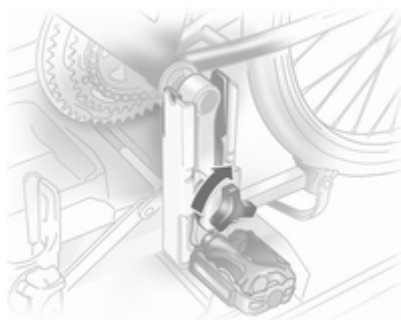
Posizionare la bicicletta. La pedivella qui deve essere posizionata nella relativa apertura della cavità, come mostrato nell'illustrazione.

Attenzione

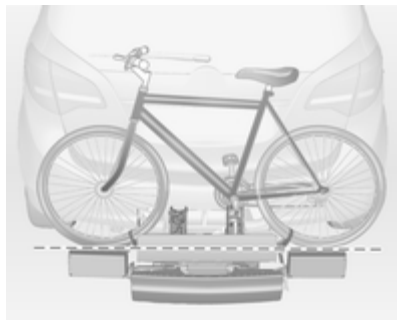
Verificare che il pedale non tocchi la superficie del portabiciclette. In caso contrario la guarnitura potrebbe danneggiarsi durante il trasporto.



Inserire il supporto della pedivella nella barra esterna di ciascuna sede delle pedivelle dall'alto e far slittare verso il basso fino a posizionarsi almeno sotto l'intagliatura.

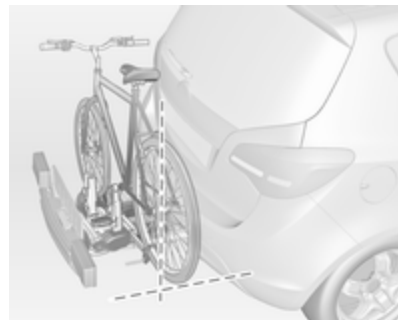


Fissare la pedivella ruotando l'apposita vite al fissaggio della pedivella.



Posizionare i vani ruota in modo che la bicicletta sia più o meno orizzontale. La distanza tra i pedali e il portellone posteriore deve essere di almeno 5 cm.

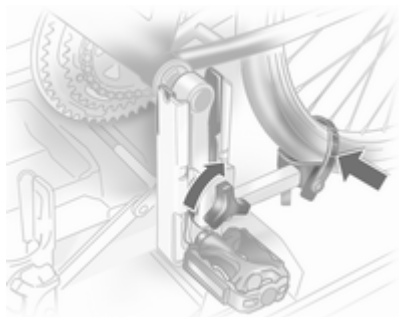
Le due gomme devono essere nei vani ruota.



Allineare la bicicletta nella direzione longitudinale del veicolo. Allentare leggermente il fissaggio del pedale.

Mettere la bicicletta in posizione dritta usando la leva girevole della cavità della pedivella.

Se le due biciclette si bloccano l'una con l'altra, è possibile adattare le posizioni relative regolando le cavità delle ruote e la leva girevole sulla cavità della pedivella fino a quando le biciclette non si toccano più. Verificare che la distanza dal veicolo sia sufficiente.



Serrare manualmente la vite di fissaggio del supporto del cuscinetto del pedale fino al punto massimo.

Assicurare le due ruote delle biciclette alle cavità della ruota utilizzando gli appositi fermi.

Controllare la bicicletta per assicurarsi che sia fissata correttamente.

Attenzione

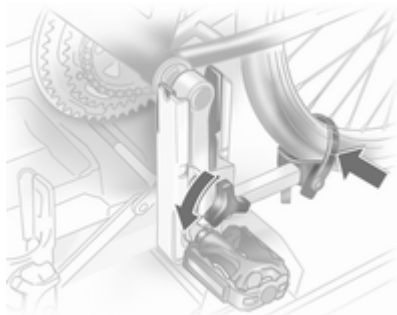
Assicurarsi che la distanza tra la bicicletta e il veicolo sia di almeno 5 cm.

Prendere nota e conservare le regolazioni di ciascuna bicicletta per le cavità della ruota e la leva girevole della cavità della pedivella. Una prerogolazione corretta agevolerà il rimontaggio della bicicletta.

Avviso

Si consiglia di affiggere un segnale di avvertimento nella parte posteriore della bicicletta per aumentare la visibilità.

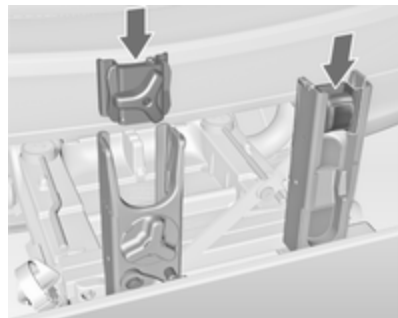
Smontare una bicicletta dal sistema di trasporto posteriore



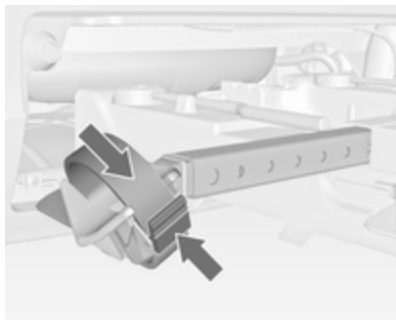
Staccare i fermi dalle due gomme delle bici.

Sostenere la bicicletta, allentare la vite del fissaggio del cuscinetto del pedale, poi sollevare il fissaggio per staccarlo.

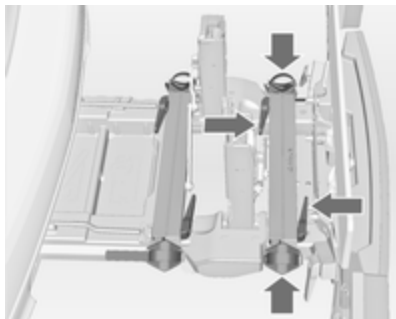
Chiudere il sistema di trasporto posteriore



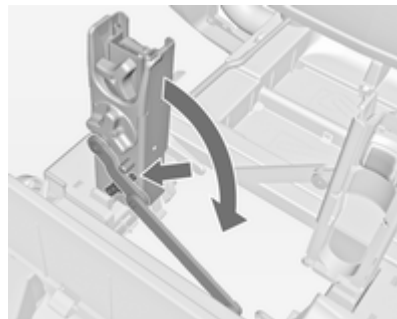
Premere il supporto della pedivella nel relativo alloggiamento come mostrato nell'illustrazione.



Inserire il fermo e tirare il più possibile verso il basso.



Premere la leva di sblocco e far scivolare le cavità della ruota il più possibile.



Sbloccare la leva di blocco sul supporto diagonale e piegare verso il basso le cavità della pedivella.

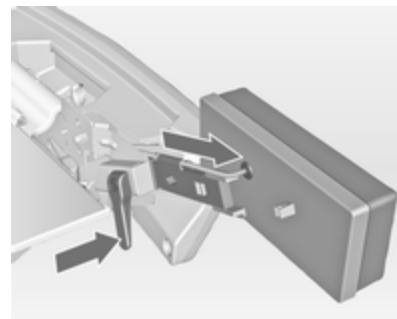
⚠ Avvertenza

Pericolo di schiacciamento.

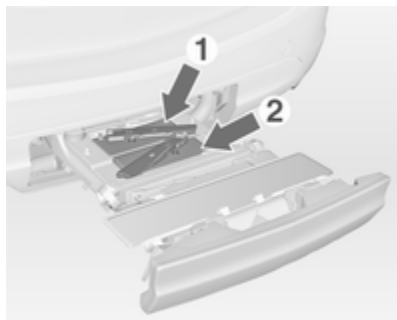
Rimuovere la targa e piegare il supporto.



Ruotare prima la leva di bloccaggio sinistra (1), quindi la leva di bloccaggio destra (2), fino a battuta.



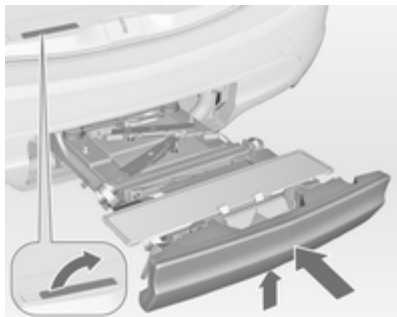
Spingere la leva di fissaggio verso il basso ed estrarre i supporti delle luci dalle cavità.



Ripiegare i supporti dei fari sulla parte posteriore delle luci posteriori.

Prima inserire la lampadina anteriore (1) e poi quella posteriore (2) nelle rispettive sedi e spingere verso il basso fino a battuta. Spingere i cavi nelle guide per impedire eventuali danni.

Aprire il portellone posteriore.



Premere la leva di sblocco verso l'alto e tenerla sollevata. Sollevare leggermente il sistema e spingerlo nel paraurti fino ad innesto.

La leva di sblocco deve tornare nella posizione originale.

⚠ Avvertenza

Se il sistema non può essere innestato correttamente, rivolgersi ad un'officina.

Vano di carico

Ripiegamento degli schienali posteriori

Lo schienale del sedile posteriore è diviso in tre parti. Tutte le parti possono essere reclinare e abbassate singolarmente per aumentare le dimensioni del vano di carico.

⚠ Avvertenza

Non riporre oggetti sotto o dietro ai sedili. Gli oggetti potrebbero subire danni e impedire il bloccaggio corretto delle guide.

Se vengono reclinati gli schienali del sedile posteriore, viene creato un vano completamente piatto.

Attenzione

Non piegare lo schienale dei sedili esterni mentre i sedili sono nella posizione interna. I sedili potrebbero danneggiarsi.

Rimuovere la copertura del vano di carico, se necessario ⇨ 72.

Premere i poggiatesta premendo i due fermi.



Estrarre la cintura di sicurezza dal fermo dello schienale.



Tirare la maniglia sul lato anteriore dello schienale e reclinare lo schienale sulla seduta. Il sedile si abbassa automaticamente.

Gli schienali sono reclinabili anche dal vano di carico.



Tirare la maniglia sul lato posteriore dello schienale e reclinare lo schienale.

Per alzarli, tirare la maniglia e sollevare gli schienali portandoli in posizione verticale fino a farli scattare in posizione.

⚠ Avvertenza

Quando si ripiega in alto, assicurarsi che gli schienali siano saldamente bloccati in posizione prima

della guida. In caso contrario si potrebbero verificare lesioni alla persona o danni al carico o al veicolo in caso di forti frenate o collisioni.

Portaoggetti posteriore

Sul lato sinistro del vano di carico è posizionato un vano portaoggetti.

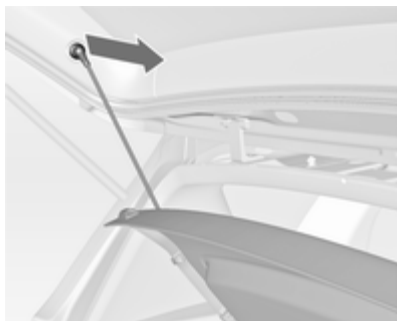


Ruotare il fissaggio in senso antiorario e ripiegare la copertura.

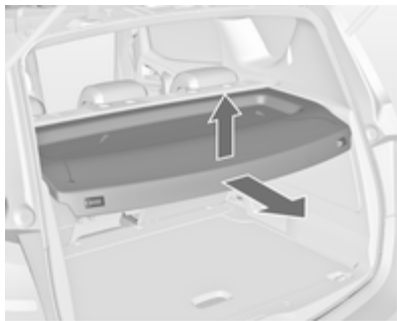
Copertura del vano di carico

Non collocare oggetti sulla copertura.

Rimuovere la copertura



Sganciare le cinghie di fissaggio dal portellone.



Sollevare la copertura sulla parte posteriore e spingerla verso l'alto nella parte anteriore.

Rimuovere la copertura.

Riporre la copertura

Sganciare le cinghie di fissaggio dal portellone.

Sollevare la copertura sulla parte posteriore ed estrarla a spinta dalle guide laterali nella parte anteriore.



Conservare la copertura dietro i sedili posteriori.

Posizionamento della copertura

Inserire la copertura nelle guide laterali e abbassarla. Agganciare le cinghie di fissaggio al portellone.

Copertura portaoggetti del pianale posteriore



È possibile sollevare la copertura del pavimento posteriore.

Ripiegarlo verso l'alto e sollevare leggermente la copertura del vano di carico.

Estrarre il gancio sulla parete sinistra del vano di carico per tenere la copertura del pavimento posteriore in posizione verticale.

Doppio fondo

È possibile inserire il doppio fondo nel vano di carico in due posizioni:

- direttamente sopra la copertura del vano per la ruota di scorta o alla copertura del pianale posteriore,
- nelle aperture superiori del vano di carico.

Per rimuovere il doppio fondo, sollevarlo utilizzando la rientranza e tirando all'indietro.

Per inserirlo, premerlo in avanti nella guida apposita e abbassarlo.



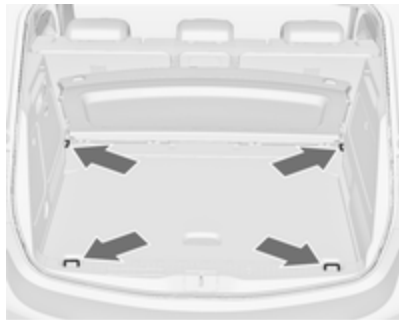
Se montato nella posizione superiore, lo spazio tra il doppio fondo e la copertura del vano per la ruota di scorta può essere utilizzato come vano di stivaggio.

In questa posizione, se gli schienali dei sedili posteriori sono reclinati in avanti, viene creato uno spazio di carico completamente piatto.

Nella posizione superiore, il doppio fondo può sostenere un carico massimo di 100 kg. Nella posizione inferiore, il doppio fondo può sostenere il carico massimo ammesso.

Nei modelli dotati di kit di riparazione dei pneumatici, il vano per la ruota di scorta può essere utilizzato come vano di stivaggio supplementare. Kit di riparazione dei pneumatici ⇨ 194.

Occhielli di ancoraggio



Gli occhielli di ancoraggio servono per fissare gli oggetti ed evitare che scivolino, utilizzando ad esempio delle cinghie di ancoraggio o una rete fermabagagli.

Rete di sicurezza

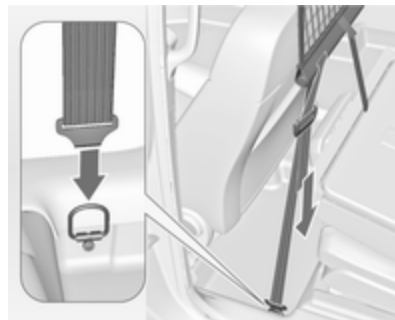
È possibile montare la rete di sicurezza dietro ai sedili anteriori.

Non trasportare passeggeri dietro alla rete di sicurezza.

Montaggio



Il telaio del tetto ospita due aperture per il montaggio. Appendere l'asta della rete su un lato, premere sulla parte anteriore e fare scattare in posizione. Allungare l'asta, appenderla sull'altro lato, premere sulla parte anteriore e fare scattare in posizione.



Appendere i ganci delle cinghie di tensionamento della rete negli occhielli di ancoraggio del pavimento, dietro ai sedili anteriori. Tendere la rete tirando la parte libera della cinghia.

Appendere e serrare su entrambi i lati.

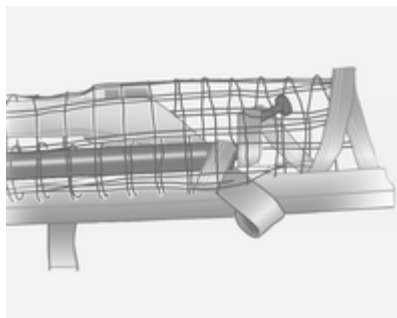
Smontaggio

Inclinare il regolatore di lunghezza delle cinghie di tensionamento della rete e staccare le cinghie su entrambi i lati. Staccare l'asta superiore da un lato, staccarla dall'altro lato e rimuoverla dalle aperture.

Stivaggio

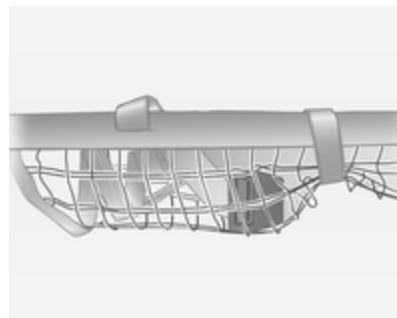


Posizionare le fascette di tensionamento come indicato in figura e allinearli alla rete.



Arrotolare l'asta superiore della rete fino alla metà circa.

Posizionare l'asta superiore sulle fascette di tensionamento, vicino all'asta inferiore. I ganci dell'asta superiore non devono essere rivolti dalla parte dell'asta inferiore.



Fissare il velcro attorno alla rete vicino ai regolatori di lunghezza. I regolatori di lunghezza e le aste della rete devono essere vicini.

Riporre la rete di sicurezza nel doppio fondo del vano di carico. Copertura portaoggetti del pianale posteriore ⇨ 73.

Vassoio ripiegabile

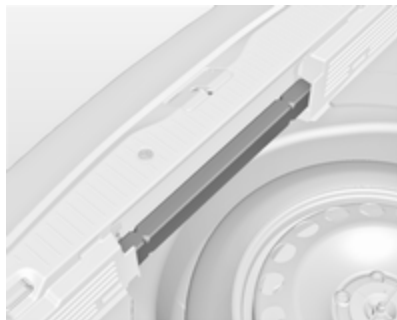
Posizionato negli schienali dei sedili anteriori.

Per aprirlo, tirarlo verso l'alto fino a quando si blocca.

Per ripiegarlo, premere oltre il punto di resistenza.

Non posizionare nessun oggetto pesante sul vassoio ripiegabile.

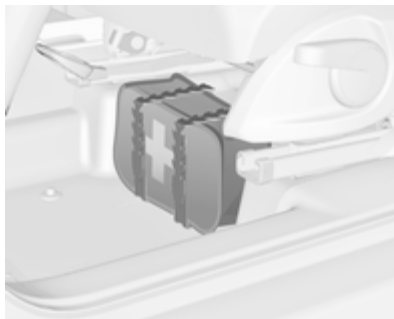
Triangolo d'emergenza



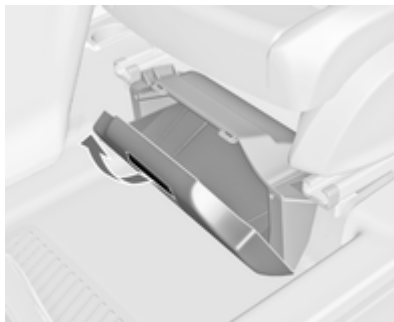
Riporre il triangolo di emergenza nello spazio che si trova nella parte posteriore del vano di carico.

Kit di pronto soccorso

Riporre il kit di pronto soccorso e il giilet alta visibilità sotto al sedile del conducente.



Usare le fascette.



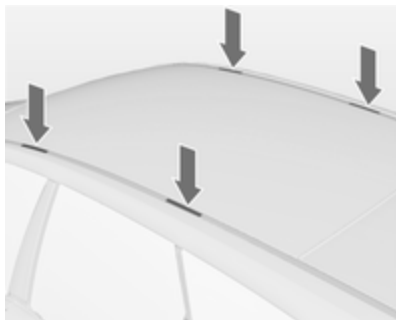
A seconda della vettura, sotto al sedile del conducente è posizionata una scatola. Tirare la maniglia e ripiegare la copertura. Carico massimo: 1,5 kg.

Sistema portapacchi

Portapacchi

Per motivi di sicurezza e per evitare di danneggiare il tetto, si consiglia di usare i sistemi portapacchi specifici per il veicolo in questione. Per ulteriori informazioni contattare la vostra officina.

Attenersi alle istruzioni di installazione e rimuovere il portapacchi quando non viene utilizzato.



Staccare la copertura da ciascun punto di montaggio.

Informazioni sul carico



- Gli oggetti pesanti nel vano di carico devono essere posizionati contro gli schienali dei sedili. Accertarsi che gli schienali siano saldamente bloccati in posizione. In caso di oggetti che possono essere impilati, collocare sotto quelli più pesanti.
- Bloccare gli oggetti agganciando le cinghie di ancoraggio agli occhielli di ancoraggio ↪ 74.



- Utilizzare il gancio sulla parete sinistra del vano di carico per appendere le borse. Estrarre il gancio. Carico massimo: 3 kg.
- Assicurare gli oggetti liberi nel vano di carico impedendo che scivolino.
- Per trasportare oggetti nel vano bagagli, non è necessario inclinare in avanti gli schienali dei sedili posteriori.
- Evitare che il carico sporga sopra il bordo superiore degli schienali.

- Non posizionare oggetti sulla copertura del vano di carico o sul quadro strumenti e non coprire il sensore nella parte superiore del quadro strumenti.
- Il carico non deve ostacolare il movimento dei pedali, del freno di stazionamento e della leva del cambio, e neppure la libertà di movimento del conducente. Non collocare oggetti nell'abitacolo senza assicurarli.
- Non viaggiare con il vano di carico aperto.

Avvertenza

Assicurarsi sempre che il carico sia fissato saldamente sul veicolo. In caso contrario, gli oggetti potrebbero essere proiettati all'interno del veicolo causando lesioni alle persone o danni al carico o al veicolo.

- Il carico utile è la differenza tra la massa complessiva ammessa a pieno carico (vedere la targhetta

del veicolo ↻ 214) e la massa a vuoto secondo la normativa CE.

Per calcolare il carico utile, inserire i dati per il proprio veicolo nella Tabella dei pesi all'inizio del presente manuale.

La massa a vuoto CE include il peso del conducente (68 kg), del bagaglio (7 kg) e dei fluidi (con serbatoio pieno al 90 %).

Accessori e attrezzature opzionali aumentano la massa a vuoto.

- La presenza di un carico sul tetto aumenta la sensibilità del veicolo ai venti trasversali e influisce negativamente sul comportamento direzionale del veicolo, dal momento che ne sposta verso l'alto il baricentro. Distribuire il carico in modo uniforme e assicurarlo correttamente con cinghie di fissaggio. Regolare la pressione dei pneumatici e la velocità di marcia in base alle condizioni di carico del veicolo. Controllare e tendere frequentemente le cinghie di fissaggio.

Non viaggiare a velocità superiori a 120 km/h.

Il carico ammesso sul tetto è di 60 kg. Il carico sul tetto è il peso combinato di portapacchi e carico.

Strumenti e comandi

Comandi	79
Spie, strumenti e indicatori	86
Visualizzatori informativi	98
Messaggi del veicolo	103
Computer di bordo	107
Personalizzazione del veicolo ...	109

Comandi

Regolazione del volante



Sbloccare la leva, regolare la posizione del volante, quindi riportare la leva in posizione iniziale e accertarsi che sia completamente bloccata.

Effettuare la regolazione del volante solo a veicolo fermo e bloccasterzo disinserito.

Comandi al volante




È possibile controllare il sistema Infotainment, il regolatore della velocità e il telefono cellulare collegato tramite i comandi al volante.

Maggiori informazioni sono reperibili nel manuale del sistema Infotainment.

Controllo automatico della velocità di crociera ↻ 149.

Volante riscaldato



Premere il pulsante  per inserire il riscaldamento del volante. L'attivazione è indicata dal LED sul pulsante.



Le tradizionali zone di presa del volante vengono riscaldate più velocemente e a una temperatura maggiore rispetto alle altre zone del volante.

Il riscaldamento funziona a motore avviato e durante un Autostop.

Sistema Start-stop  136.

Avvisatore acustico



Premere .

Tergilavacrystalli

Tergicristalli



2 = veloce

1 = lento

 = funzionamento a intermittenza

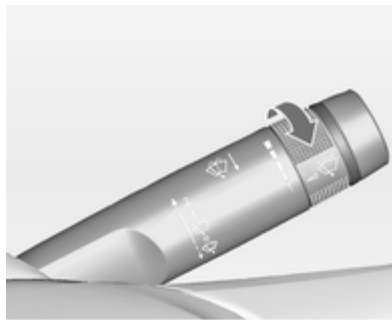
O = off (spento)

Per un singolo passaggio, quando i tergicristalli non sono attivi, premere la leva verso il basso.

Non utilizzare se il parabrezza è ghiacciato.

Spegnere negli autolavaggi.

Intermittenza regolabile dei tergicristalli



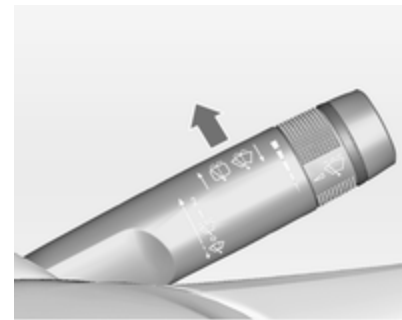
Leva tergicristalli in posizione .


Ruotare la manopola di regolazione per regolare l'intervallo:

intervallo breve = manopola di regolazione verso l'alto

intervallo lungo = manopola di regolazione verso il basso

Funzionamento automatico con sensore pioggia



 = Funzionamento automatico con sensore pioggia

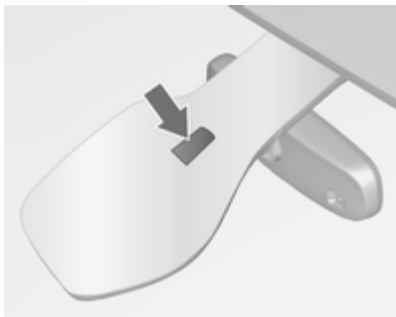
Il sensore pioggia rileva la quantità d'acqua sul parabrezza e regola automaticamente la frequenza di funzionamento del tergicristalli.

Regolazione della sensibilità del sensore pioggia



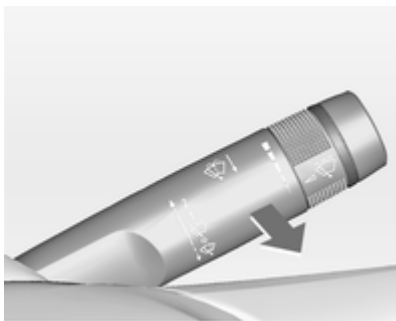
Ruotare la manopola di regolazione per regolare la sensibilità del tergicristalli:

- sensibilità bassa = manopola di regolazione verso il basso
- sensibilità alta = manopola di regolazione verso l'alto



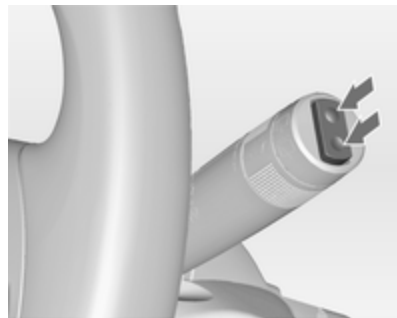
Mantenere il sensore libero da polvere, sporco e ghiaccio.

Lavaggio del parabrezza



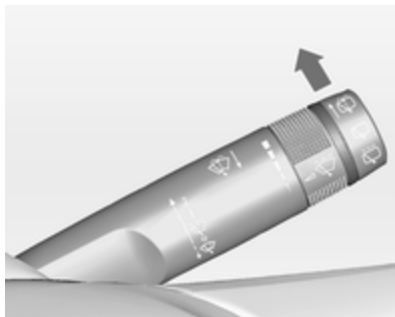
Tirare la leva. Il liquido di lavaggio viene spruzzato sul parabrezza e il tergicristalli effettua alcuni passaggi.

Tergilavalunotto



Premere l'interruttore basculante per attivare il tergicristallo:

- posizione superiore = intervallo breve
- posizione inferiore = intervallo lungo
- posizione intermedia = off (spento)



Spingere la leva. Il liquido di lavaggio viene spruzzato sul lunotto posteriore e il tergicristalli effettuano alcuni passaggi.

Non utilizzare se il parabrezza è ghiacciato.

Spegnere negli autolavaggi.

Il tergilunotto si attiva automaticamente attivando il tergicristalli e inserendo la retromarcia.

L'attivazione/la disattivazione di questa funzione può essere modificata nel menu **Impostazioni** del Visualizzatore Info.

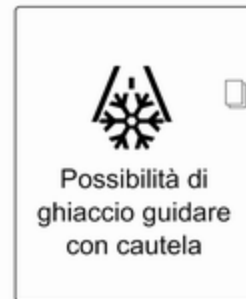
Personalizzazione del veicolo ⇨ 109.

Temperatura esterna



20153

Le diminuzioni di temperatura vengono indicate immediatamente, mentre gli aumenti di temperatura, mentre gli aumenti di temperatura con un certo ritardo.



Se la temperatura esterna scende a 3 °C, un messaggio di avvertimento viene visualizzato nel Driver Information Centre dotato di Visualizzatore Deluxe.

⚠ Avvertenza

Il manto stradale potrebbe essere già ghiacciato, anche se il display indica che la temperatura è di alcuni gradi superiore a 0 °C.

Orologio

Il Visualizzatore Info visualizza la data e l'ora.

Impostazione di data e ora

Premere il pulsante **CONFIG**. Viene visualizzato il menu **Impostazioni**.

Selezionare **Ora e data**.



Impostazioni selezionabili:

- **Imposta ora:** modifica l'orario visualizzato nel display.
- **Imposta data:** modifica la data visualizzata nel display.
- **Imposta formato ora:** modifica la visualizzazione dell'orario fra le modalità **12 ore** e **24 ore**.

- **Imposta formato data:** modifica la visualizzazione della data fra le modalità **MM/GG/AAAA** e **GG.MM.AAAA**.
- **Visualizza ora:** attiva/disattiva la visualizzazione dell'orario nel display.
- **Sincronizzazione ora RDS:** il segnale RDS della maggior parte dei trasmettitori VHF imposta automaticamente l'orario. La sincronizzazione con il tempo RDS può richiedere alcuni minuti. Alcuni trasmettitori potrebbero inviare un segnale orario errato. In tal caso si consiglia di disattivare la sincronizzazione automatica dell'ora.

Personalizzazione del veicolo ⇨ 109.

Prese di corrente



Una presa di corrente da 12 Volt è posizionata nella consolle anteriore.



Un'altra presa di corrente da 12 Volt è posizionata nella consolle posteriore.

Non superare il consumo massimo di 120 watt.

Se l'accensione è disinserita, anche le prese di corrente sono disattivate. Le prese di corrente si disattivano anche in caso di bassa tensione della batteria.

Collegare solo accessori elettrici conformi ai requisiti di compatibilità elettromagnetica specificati nella norma DIN VDE 40 839.

Non collegare accessori che generano corrente, come caricabatterie o batterie.

Evitare l'uso di spine non idonee per non danneggiare la presa.

Sistema Start-stop ⇨ 136.

Accendisigari



L'accendisigari si trova nella consolle anteriore.

Premere il pulsante dell'accendisigari. L'accendisigari si spegne automaticamente non appena la resistenza diviene incandescente.

Estrarre l'accendisigari.

Posaceneri

Attenzione

Da utilizzare esclusivamente per la cenere e non per materiale infiammabile.



Il posacenere portatile può essere inserito nel portalattine.

Spie, strumenti e indicatori

Quadro strumenti

In alcuni modelli, inserendo l'accensione, gli indicatori degli strumenti effettuano un check di controllo, muovendosi brevemente fino all'arresto.

Tachimetro



Indica la velocità del veicolo.

Contachilometri



La riga inferiore indica la distanza registrata in km.

Contachilometri parziale

La riga superiore riporta la distanza registrata dall'ultimo azzeramento.

Per reimpostare, premere il pulsante **SET/CLR** sulla leva degli indicatori di direzione per alcuni secondi ↻ 98.

Su veicoli con manopola di azzeramento, tenere premuta la manopola per alcuni secondi con l'accensione inserita.

Contagiri



Indica la velocità di rotazione del motore.

Viaggiare quanto più possibile al regime più basso per ogni marcia.


Attenzione

Se l'ago è nella zona rossa di pericolo, è stato superato il massimo dei giri ammessi. Pericolo per il motore.

Indicatore del livello carburante



Indica il livello del carburante o il livello del gas nel serbatoio, a seconda della modalità di funzionamento.

Se il livello nel serbatoio è basso, si accende la spia . Se la spia lampeggia, è necessario fare rifornimento immediatamente.


Durante il funzionamento a gas liquido, il sistema passa automaticamente al funzionamento a benzina quando i serbatoi del gas sono vuoti
 ⇨ 87.




Non svuotare mai completamente il serbatoio.

Poiché nel serbatoio rimane sempre una certa quantità di carburante, la quantità necessaria per riempirlo è inferiore alla capacità del serbatoio specificata.

Selettore del carburante



Premendo il pulsante **LPG** si passa tra il funzionamento a benzina e quello a gas liquido. Lo stato del LED  mostra l'attuale modalità di funzionamento.

-  spento = funzionamento a benzina
-  acceso = funzionamento a gas liquido
-  lampeggia = commutazione impossibile, un tipo di carburante è esaurito

Quando i serbatoi del gas liquido sono vuoti, il veicolo passa automaticamente al funzionamento a benzina fino al disinserimento dell'accensione.

Carburante per il funzionamento a gas liquido ⇨ 153.

Indicatore della temperatura del liquido di raffreddamento del motore



Indica la temperatura del liquido di raffreddamento.

- settore sinistro = temperatura di esercizio del motore non ancora raggiunta
- settore centrale = temperatura di esercizio normale
- settore destro = temperatura troppo alta

Attenzione

Se la temperatura del liquido di raffreddamento del motore è troppo alta, arrestare il veicolo e spegnere il motore. Pericolo per il motore. Controllare il livello del liquido di raffreddamento.

Display di manutenzione

Il sistema di monitoraggio dell'olio motore indica quando l'olio motore e il filtro dell'olio devono essere sostituiti. A seconda delle condizioni di guida, l'intervallo indicato per il cambio dell'olio motore e del filtro può variare notevolmente.


Vita utile
residua olio

2

100%

Premere Set/Clr
per resettare

Sul Visualizzatore Deluxe, la durata residua dell'olio viene visualizzata nel **Menu informazioni veicolo**.

Sul Visualizzatore Standard, la durata residua dell'olio viene visualizzata nel . L'accensione deve essere inserita a motore spento.

Il menu e la funzione possono essere selezionati mediante i pulsanti sulla leva degli indicatori di direzione.

Per visualizzare la durata residua dell'olio motore:



Premere il pulsante **MENU** per selezionare il **Menu informazioni veicolo**. Ruotare la manopola di regolazione per selezionare **Vita utile residua olio**. Per consentire un funzionamento corretto, il sistema deve essere resettato ogni volta che si sostituisce l'olio motore. Rivolgersi ad un'officina.

Premere il pulsante **SET/CLR** per azzerare il sistema. L'accensione deve essere inserita a motore spento.

Quando il sistema ha calcolato che la durata dell'olio motore è diminuita, nel Driver Information Centre viene visualizzato **Sostituire l'olio motore al**

più presto o un codice di avvertimento. Far sostituire l'olio motore e il filtro da un'officina entro una settimana o entro 500 km di percorrenza (a seconda del termine che viene raggiunto per primo).

Driver Information Centre ⇨ 98.

Informazioni di manutenzione ⇨ 210.

Spie

Le spie di controllo descritte non sono presenti in tutti i veicoli. Le descrizioni si riferiscono a veicoli provvisti di strumentazione completa.

La posizione delle spie può variare in base agli allestimenti.

All'inserimento dell'accensione, gran parte delle spie si accendono brevemente per una prova di funzionalità.

I colori delle spie significano:

- rosso = pericolo, segnalazione importante
- giallo = avvertenza, informazioni, guasto
- verde = conferma di attivazione
- blu = conferma di attivazione
- bianco = conferma di attivazione


Spie nel quadro strumenti



Spie nella consolle centrale



Indicatore di direzione

Il simbolo  si accende o lampeggia in verde.

Accensione breve

Le luci di parcheggio sono inserite.

Lampeggiante

Un indicatore di direzione o i segnalatori di emergenza sono attivati.


Lampeggio veloce: guasto ad uno degli indicatori di direzione o al rispettivo fusibile, guasto all'indicatore di direzione del rimorchio.

Sostituzione delle lampadine ⇨ 173, fusibili ⇨ 183.

Indicatori di direzione ⇨ 118.

Segnalazione di cintura di sicurezza non allacciata

Segnalazione di cintura di sicurezza anteriore non allacciata

Il simbolo  si accende o lampeggia in rosso.

Acceso



Dopo l'inserimento dell'accensione, finché la cintura di sicurezza non viene allacciata.

Lampeggiante

Dopo aver avviato il motore per un massimo di 100 secondi finché la cintura di sicurezza non viene allacciata.

Allacciare la cintura di sicurezza ⇨ 45.

Segnalazione di cintura di sicurezza posteriore non allacciata

I simboli  o  del Driver Information Centre lampeggiano o si accendono.

Acceso

Dopo aver inserito l'accensione per almeno 35 secondi fino a quando viene allacciata la cintura di sicurezza.

Se la cintura di un sedile viene allacciata durante la guida:

Lampeggiante


Dopo la partenza, se la cintura di sicurezza non è allacciata.

Allacciare la cintura di sicurezza ⇨ 45.

Airbag e pretensionatori delle cinture di sicurezza



Il simbolo  si accende in rosso.

All'inserimento dell'accensione, la spia si accende per circa 4 secondi. Se non si accende, non si spegne dopo 4 secondi o se si accende durante la guida, significa che c'è una disfunzione nel sistema degli airbag. Rivolgersi ad un'officina. Gli airbag e i pretensionatori delle cinture di sicurezza potrebbero non attivarsi in caso di incidente.

Se il simbolo  rimane acceso fisso, indica l'avvenuta attivazione dei pretensionatori delle cinture di sicurezza o degli airbag.

Avvertenza

Rivolgersi immediatamente ad un'officina per eliminare il guasto.


Pretensionatori delle cinture di sicurezza, sistema airbag ,  48.

Disattivazione degli airbag

Il simbolo  si accende in giallo.

Si accende per circa 60 secondi dopo l'accensione del quadro. L'airbag del passeggero anteriore è attivato.

Il simbolo  si accende in giallo.

L'airbag del passeggero anteriore è disattivato  50.

Pericolo

C'è il rischio di infortunio mortale per un bambino che sia seduto in un sistema di sicurezza per bambini sul sedile anteriore, quando viene attivato l'airbag.

C'è il rischio di infortunio mortale per un adulto che sia seduto sul sedile anteriore, quando l'airbag è disattivato.

Sistema di ricarica


Il simbolo  si accende in rosso.

Si accende all'inserimento dell'accensione e si spegne poco dopo l'avvio del motore.

Accesso con il motore in funzione

Arrestare il veicolo e spegnere il motore. La batteria non viene ricaricata e il raffreddamento del motore potrebbe interrompersi. Il servofreno potrebbe non funzionare. Rivolgersi ad un'officina.

Spia MIL

Il simbolo  si accende o lampeggia in giallo.

Si accende all'inserimento dell'accensione e si spegne poco dopo l'avvio del motore.


Accesso con il motore in funzione

Guasto nel sistema di controllo delle emissioni. Potrebbero essere stati superati i limiti di emissioni consentiti. Rivolgersi immediatamente ad un'officina.

Lampeggia con il motore in funzione

Guasto che potrebbe comportare il danneggiamento del convertitore catalitico. Accelerare con più moderazione finché la spia non smette di lampeggiare. Rivolgersi immediatamente ad un'officina.

Cercare subito assistenza

Il simbolo  si accende in giallo.

Inoltre, viene visualizzato un messaggio o un codice di avvertimento.

Il veicolo necessita di manutenzione. Rivolgersi ad un'officina.

Messaggi del veicolo ⇨ 103.

Impianto freni e frizione

Livello del liquido dei freni e della frizione


Il simbolo  si accende in rosso.

Il livello del fluido della frizione e dei freni è troppo basso ⇨ 170.

Avvertenza

Arrestare il veicolo e non proseguire il viaggio. Rivolgersi ad un'officina.

Funzionamento del pedale

Il simbolo  si accende o lampeggia in giallo.

Accesso


Il pedale del freno deve essere premuto per rilasciare il freno di stazionamento elettrico ⇨ 145.

Il pedale della frizione deve essere azionato per avviare il motore. Sistema Start-stop ⇨ 136.

Lampeggiante

Il pedale della frizione deve essere premuto per avviare il motore ⇨ 135.


Freno di stazionamento elettrico

Il simbolo  si accende o lampeggia in rosso.


Accesso

Il freno di stazionamento elettrico è azionato ⇨ 145.

Lampeggiante

Il freno di stazionamento elettrico non è azionato completamente o è rilasciato. Effettuare l'accensione, premere il pedale del freno e cercare di resettare il sistema rilasciando e azionando di nuovo il freno di stazionamento elettrico. Se  continua a lampeggiare non utilizzare la vettura ma rivolgersi ad un'officina.

Guasto al freno di stazionamento elettrico

Il simbolo  si accende o lampeggia in giallo.

Accesso

Il freno di stazionamento elettrico funziona con prestazioni ridotte ⇨ 145.

Lampeggiante

Il freno di stazionamento elettrico è in modalità di assistenza. Arrestare il veicolo, inserire e rilasciare il freno di stazionamento elettrico per effettuare il reset.

Avvertenza

Rivolgersi immediatamente ad un'officina per eliminare il guasto.

Sistema di antibloccaggio (ABS)

Il simbolo  si accende in giallo.


Si accende per alcuni secondi dopo l'inserimento dell'accensione.

Quando la spia si spegne, il sistema è pronto per il funzionamento.

Se la spia non si spegne dopo alcuni secondi o se si accende durante la marcia, è presente un guasto dell'ABS. L'impianto frenante rimane operativo, ma senza la regolazione ABS.

Sistema di antibloccaggio ⇨ 145.

Passaggio alla marcia superiore

 si illumina di verde o viene visualizzato come simbolo nel Driver Information Centre con display Uplevel quando è consigliato il passaggio a marcia superiore per risparmiare carburante.


Sterzo a sforzo variabile

Il simbolo  si accende in giallo.

Guasto allo sterzo a sforzo variabile. Questo può determinare uno sforzo per lo sterzo maggiore o minore. Rivolgersi ad un'officina.

Sistema Start-stop ⇨ 136.

Sistema di ausilio al parcheggio ad ultrasuoni

Il simbolo  si accende in giallo.

Guasto del sistema

oppure

guasto causato da sensori sporchi oppure coperti da neve o ghiaccio

oppure

interferenza da parte di altre sorgenti di ultrasuoni esterne. Una volta eliminata la fonte dell'interferenza, il sistema torna a funzionare normalmente.

Rivolgersi ad un'officina per eliminare la causa del guasto nel sistema.


Ausilio al parcheggio con sensori a ultrasuoni ⇨ 150.

Controllo elettronico della stabilità disinserito

Il simbolo  si accende in giallo.

Il sistema è disattivato.

Controllo elettronico della stabilità e Sistema di controllo della trazione

Il simbolo  si accende o lampeggia in giallo.

Acceso

Si è verificato un guasto nel sistema. È possibile continuare il viaggio, tuttavia, a seconda delle condizioni del manto stradale, la stabilità di guida potrebbe risultare compromessa.


Rivolgersi ad un'officina per eliminare la causa del guasto.

Lampeggiante

Il sistema è correttamente inserito. La potenza sviluppata dal motore potrebbe risultare ridotta e il veicolo potrebbe venire leggermente frenato in modo automatico.

Controllo elettronico della stabilità
↻ 148, Sistema di controllo della trazione
↻ 147.

Sistema di controllo della trazione disinserito


Il simbolo  si accende in giallo.
Il sistema è disattivato.

Preriscaldamento


Il simbolo  si accende in giallo.

Il preriscaldamento è attivato. Si attiva solamente quando la temperatura esterna è bassa.

Filtro antiparticolato

Il simbolo  si accende o lampeggia in giallo.

Il filtro antiparticolato deve essere pulito.

Continuare a guidare fino a quando  si spegne. Proseguire il viaggio mantenendo, se possibile, il regime del motore al di sopra dei 2000 giri/min.

Acceso

Il filtro antiparticolato è pieno. Avviare il processo di pulizia prima possibile.


Lampeggia

Il livello massimo di riempimento del filtro è stato raggiunto. Avviare immediatamente il processo di pulizia per evitare danni al motore.

Filtro antiparticolato ↻ 139.

Sistema Stop-start ↻ 136.

Sistema di rilevamento perdita pressione pneumatici

Il simbolo  si accende o lampeggia in giallo.

Acceso

Perdita di pressione rilevata. Arrestare immediatamente il veicolo e controllare la pressione dei pneumatici.

Lampeggiante

Guasto del sistema. Rivolgersi ad un'officina.

Sistema di rilevamento perdita pressione pneumatici ↻ 191.

Pressione dell'olio motore

Il simbolo  si accende in rosso.

Si accende all'inserimento dell'accensione e si spegne poco dopo l'avvio del motore.

Acceso con il motore in funzione**Attenzione**

La lubrificazione del motore potrebbe interrompersi, provocando danni al motore e/o il bloccaggio delle ruote motrici.

1. Premere il pedale della frizione.
2. Mettere in folle, portando la leva del cambio in posizione **N**.
3. Togliersi dalla strada senza ostacolare il traffico.
4. Disinserire l'accensione.

⚠ Avvertenza

A motore spento è necessaria una forza considerevolmente maggiore per frenare e sterzare. Durante un Autostop, il servofreno rimane operativo.

Non rimuovere la chiave fino a quando il veicolo non si ferma, altrimenti il bloccasterzo potrebbe bloccarsi in maniera imprevista.

Controllare il livello dell'olio prima di richiedere assistenza a un'officina
 ⇨ 167.

Livello carburante minimo

Il simbolo ● si accende o lampeggia in giallo.

Acceso

Il livello del carburante nel serbatoio è insufficiente.

Inoltre, sui veicoli con Visualizzatore Deluxe viene visualizzato un messaggio di avvertimento.

Lampeggiante

Carburante consumato. Effettuare immediatamente il rifornimento. Non svuotare mai completamente il serbatoio.

Inoltre, sui veicoli con Visualizzatore Standard e Deluxe viene visualizzato un messaggio di avvertimento.

Convertitore catalitico ⇨ 140.

Spurgo del sistema di alimentazione diesel ⇨ 172.

Dispositivo elettronico di bloccaggio motore

Il simbolo  lampeggia in giallo.

Guasto dell'immobilizzatore. Non è possibile avviare il motore.

Potenza ridotta del motore

Il simbolo  si accende in giallo.

Il motore dispone di una potenza limitata. Rivolgersi ad un'officina.

Luci esterne

Il simbolo  si accende in verde.


Le luci esterne sono accese ⇨ 114.

Abbaglianti

Il simbolo  si accende in blu.

Si accende quando i fari abbaglianti sono accesi o durante il lampeggio dei fari ⇨ 115.

Fari autoadattativi

Il simbolo  si accende o lampeggia in giallo.


Acceso

Guasto del sistema.

Rivolgersi ad un'officina.

Lampeggiante

Il sistema è passato agli anabbaglianti simmetrici.

La spia  lampeggia per circa 4 secondi dopo aver inserito l'accensione, per segnalare che il sistema è stato attivato ⇨ 116.

Controllo automatico dei fari ⇨ 115.

Fendinebbia

Il simbolo  si accende in verde.

I fendinebbia sono accesi ⇨ 119.

Retronebbia

Il simbolo  si accende in giallo.

Il retronebbia è acceso ⇨ 119.

Controllo automatico della velocità di crociera

 si accende in bianco o verde.

Acceso in bianco

Sistema inserito.

Acceso in verde

È memorizzata una determinata velocità.

Controllo automatico della velocità di crociera ⇨ 149.

Portiera aperta

Il simbolo  si accende in rosso.

Portiera o portellone posteriore aperta/o.

Bloccaggio automatico

 si accende in color ambrato.

Guasto al sistema di bloccaggio automatico.

È possibile che l'apertura delle portiere posteriori non sia bloccata.

Avvertenza

Interrompere immediatamente il viaggio! Seguire le istruzioni descritte nel paragrafo "Guasto del sistema automatico di bloccaggio" prima di continuare il viaggio ⇨ 24.

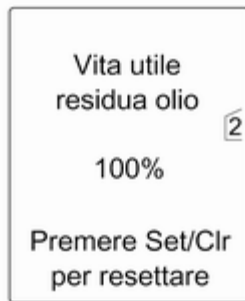
Rivolgersi ad un'officina.

Visualizzatori informativi

Driver Information Centre



Il Driver Information Centre (DIC) si trova nel quadro strumenti, fra il tachimetro e il contagiri. È disponibile come Visualizzatore Standard o Deluxe.



Possono essere selezionati i seguenti menu, a seconda della configurazione del veicolo:

- **Menu informazioni veicolo**
- **Menu info parzializz. carburante**

Alcune delle funzioni visualizzate possono differire in base al fatto che il veicolo sia fermo o in movimento e alcune funzioni sono attive solo a veicolo in movimento.

Personalizzazione del veicolo

↻ 109, Impostazioni memorizzate

↻ 21.

Selezione di menu e funzioni

I menu e le funzioni possono essere selezionati mediante i pulsanti sulla leva degli indicatori di direzione.



Premere il pulsante **MENU** per passare da un menu all'altro o per passare da un sottomenu al livello del menu immediatamente superiore.



Ruotare la manopola di regolazione per selezionare un'opzione di menu o per impostare un valore numerico.



Premere il pulsante **SET/CLR** per selezionare una funzione o per confermare un messaggio.

Menu informazioni veicolo

Premere il pulsante **MENU** per selezionare il **Menu informazioni veicolo**.

Ruotare la manopola di regolazione per selezionare uno dei sottomenu. Premere il pulsante **SET/CLR** per confermare.



Seguire le istruzioni fornite nei sottomenu.

Sottomenu possibili:

- **Unità di misura:** le unità di misura visualizzate possono essere modificate

Sui veicoli dotati di Visualizzatore Standard è possibile selezionare le impostazioni seguenti:

- ◆ **Unità di misura1:** Gran Bretagna
- ◆ **Unità di misura2:** Stati Uniti
- ◆ **Unità di misura3:** Europa

- **Sistema pressione pneumatici:**
↻ 190

- **Vita utile residua olio:** ↻ 88

- **Allarme velocità:** se la velocità preimpostata viene superata, si attiva un segnale acustico

- **Lingua:** è possibile modificare la lingua visualizzata se il veicolo non è dotato di radio

Selezione e indicazione possono differire nel Visualizzatore Standard e quello Deluxe.

Menu info parzializz. carburante

Premere il pulsante **MENU** per selezionare il **Menu info parzializz. carburante**.

Ruotare la manopola di regolazione per selezionare uno dei sottomenu:



- Contachilometri parziale 1
- Contachilometri parziale 2
- Indicazione digitale della velocità

Il contachilometri parziale 2 e l'indicazione digitale della velocità sono disponibili solo sui veicoli dotati di Visualizzatore Deluxe.

Selezione e indicazione possono essere diverse fra il Visualizzatore Standard e quello Deluxe.

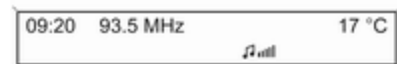
Nei veicoli con computer di bordo sono disponibili più sottomenu.

Menu info parzializz./carburante, computer di bordo ↻ 107.

Visualizzatore Grafico Info, Visualizzatore a colori Info

A seconda della configurazione, il veicolo ha un Visualizzatore Info a Colori o Grafico. Il Visualizzatore Info si trova nel quadro strumenti, sopra il sistema Infotainment.

Visualizzatore grafico info



A seconda del sistema Infotainment, il Visualizzatore Info Grafico è disponibile in due versioni.



20153

Il Visualizzatore Info Grafico indica:

- orario ⇨ 83
- temperatura esterna ⇨ 83
- data ⇨ 83
- Sistema Infotainment, vedi descrizione del sistema Infotainment nel relativo manuale
- impostazioni per la personalizzazione del veicolo ⇨ 109

Visualizzatore a colori Info



Il Visualizzatore Info a Colori indica, a colori:

- orario ⇨ 83
- temperatura esterna ⇨ 83
- data ⇨ 83
- Sistema Infotainment, vedi descrizione del sistema Infotainment nel relativo manuale
- navigazione, vedi descrizione del sistema Infotainment nel relativo manuale
- impostazioni del sistema

- messaggi del veicolo ⇨ 103
- impostazioni per la personalizzazione del veicolo ⇨ 109

Il tipo di informazioni visualizzate e le modalità di visualizzazione dipendono dall'equipaggiamento del veicolo e dalle impostazioni effettuate.

Selezione di menu e impostazioni

Alle funzioni e alle impostazioni si accede dal visualizzatore.



Le selezioni possono essere effettuate mediante:

- i menu
- i pulsanti funzione e la manopola multifunzione del sistema Infotainment

Selezione con il Sistema Infotainment



Selezionare una funzione tramite i pulsanti del Sistema Infotainment. Il menu della funzione selezionata viene visualizzato.

La manopola multifunzione viene utilizzata per selezionare una voce e per confermarla.

Manopola multifunzione

La manopola multifunzione è il dispositivo centrale di comando per i menu:

Ruotare

- Per evidenziare un'opzione del menu
- Per impostare un valore numerico o visualizzare un'opzione del menu

Premere (l'anello esterno)

- Per selezionare o attivare l'opzione evidenziata
- Per confermare un valore impostato
- Per passare da on a off e viceversa in una funzione di sistema

BACK Pulsante

Premere il pulsante per:

- uscire da un menu senza cambiare impostazioni
- tornare da un sottomenu a un livello più alto del menu
- cancellare l'ultimo carattere impostato in una sequenza di caratteri

Premere e tenere premuto il pulsante per alcuni secondi per cancellare l'intera sequenza di caratteri impostata.

Personalizzazione del veicolo

- ⇨ 109, Impostazioni memorizzate
- ⇨ 21.

Dispositivo di controllo per smartphone

Il dispositivo di controllo per smartphone consente ad uno smartphone di accedere ai dati del veicolo mediante collegamento Bluetooth o WLAN. Questi dati possono poi essere visualizzati e analizzati sullo smartphone.

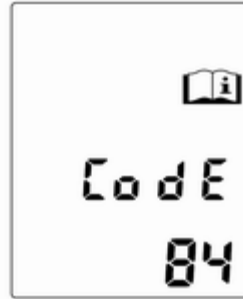
Messaggi del veicolo

I messaggi sono indicati principalmente nel Driver Information Centre (DIC), in alcuni casi in concomitanza con un'avvertenza o un segnale acustico.



Premere il pulsante **SET/CLR**, il pulsante **MENU** o ruotare la manopola di regolazione per confermare un messaggio.

Messaggi del veicolo nel Visualizzatore Standard



I messaggi del veicolo sono visualizzati come codici numerici.

N. Messaggio del veicolo

- 2 Non è stato rilevato alcun telecomando, premere il pedale della frizione per riavviare
- 3 Basso livello del refrigerante del motore
- 4 Aria condizionata disinserita
- 5 Volante bloccato

N. Messaggio del veicolo

- 6 Premere il pedale del freno per rilasciare il freno di stazionamento elettrico
- 7 Ruotare il volante e disinserire/inserire l'accensione
- 9 Ruotare il volante, avviare nuovamente il motore
- 12 Veicolo sovraccaricato
- 13 Compressore surriscaldato
- 15 Guasto della terza luce di stop
- 16 Guasto della luce dei freni
- 17 Malfunzionamento della regolazione della profondità dei fari
- 18 Guasto all'anabbagliante sinistro
- 19 Guasto ai retronebbia
- 20 Guasto all'anabbagliante destro
- 21 Guasto alla luce di posizione sinistra

N. Messaggio del veicolo

- 22 Guasto alla luce di posizione destra
- 23 Guasto alle luci di retromarcia
- 24 Guasto alle luci della targa
- 25 Guasto all'indicatore di direzione anteriore sinistro
- 26 Guasto all'indicatore di direzione posteriore sinistro
- 27 Guasto all'indicatore di direzione anteriore destro
- 28 Guasto all'indicatore di direzione posteriore destro
- 29 Controllare la luce del freno del rimorchio
- 30 Controllare la luce di retromarcia del rimorchio
- 31 Controllare l'indicatore di direzione sinistro del rimorchio
- 32 Controllare l'indicatore di direzione destro del rimorchio

N. Messaggio del veicolo

- 33 Controllare il retronebbia del rimorchio
- 34 Controllare la luce posteriore del rimorchio
- 35 Sostituire la batteria del telecomando
- 48 Pulire il sistema di avvertimento zona cieca laterale
- 53 Serrare il tappo del carburante
- 54 Acqua nel filtro diesel
- 55 Il filtro antiparticolato è pieno
↻ 139
- 56 Sbilanciamento della pressione dei pneumatici anteriori
- 57 Sbilanciamento della pressione dei pneumatici posteriori
- 58 Rilevati pneumatici senza sensore TPMS (sistema di monitoraggio pressione pneumatici)

N. Messaggio del veicolo

- 59 Aprire e chiudere il finestrino del conducente
- 60 Aprire e chiudere il finestrino del passeggero anteriore
- 61 Aprire e chiudere il finestrino posteriore sinistro
- 62 Aprire e chiudere il finestrino posteriore destro
- 65 Tentativo di furto
- 66 Effettuare la manutenzione dell'impianto di allarme antifurto
- 67 Effettuare la manutenzione del bloccasterzo
- 68 Effettuare la manutenzione del servosterzo
- 69 Effettuare la manutenzione delle sospensioni
- 70 Effettuare la manutenzione del sistema di comando livello

N. Messaggio del veicolo

- 71 Effettuare la manutenzione dell'asse posteriore
- 74 Effettuare la manutenzione dei fari autoadattativi
- 75 Effettuare la manutenzione del climatizzatore
- 76 Effettuare la manutenzione del sistema di avvertimento zona cieca laterale
- 79 Rabboccare l'olio motore
- 81 Effettuare la manutenzione del cambio
- 82 Cambiare l'olio motore al più presto
- 83 Effettuare la manutenzione del controllo automatico adattativo della velocità di crociera
- 84 Potenza del motore ridotta
- 94 Inserire la posizione di parcheggio prima di uscire

N. Messaggio del veicolo

- 95 Effettuare la manutenzione degli airbag
- 128 Cofano aperto
- 134 Guasto dell'assistente al parcheggio, pulire il paraurti
- 136 Intervento tecnico sul sistema di ausilio al parcheggio
- 174 Batteria scarica
- 258 Assistente al parcheggio disattivato

Messaggi del veicolo nel Visualizzatore Deluxe

I messaggi del veicolo sono visualizzati come testo. Seguire le istruzioni dei messaggi.

Il sistema visualizza dei messaggi relativi a quanto segue:

- Livelli dei fluidi
- Impianto di allarme antifurto
- Freni
- Sistemi di azionamento
- Sistemi di controllo della guida
- Controllo automatico della velocità di crociera

- Sistemi di rilevamento ostacoli
- Illuminazione, sostituzione delle lampadine
- Impianto tergilavacrystalli
- Portiere, finestrini
- Telecomando
- Cinture di sicurezza
- Sistemi airbag
- Motore e cambio
- Pressione dei pneumatici
- Filtro antiparticolato

Messaggi del veicolo nel Visualizzatore Info a Colori

Alcuni messaggi importanti appaiono anche nel Visualizzatore Info a Colori. Premere la manopola multifunzione per confermare il messaggio. Alcuni messaggi appaiono solo per pochi secondi.

Segnali acustici

All'avvio del motore o durante la guida

Si attiva un solo segnale acustico per volta.

Il segnale acustico per il mancato allacciamento delle cinture di sicurezza ha la priorità su qualunque altro segnale acustico.

- Se la cintura di sicurezza non è allacciata.
- Se alla partenza del veicolo vi è una portiera o il portellone posteriore aperto.
- Se viene superata una certa velocità con il freno di stazionamento azionato.
- Se viene superata una velocità programmata.
- Se viene visualizzato un messaggio o un codice di avvertimento nel Driver Information Centre.
- Se il sistema di ausilio al parcheggio rileva un oggetto.

- Se è inserita la retromarcia e se è stato estratto il sistema di trasporto posteriore.
- Se viene rilevato un guasto nel bloccaggio automatico.
- Se il filtro antiparticolato diesel ha raggiunto il massimo livello di riempimento.

Quando il veicolo è parcheggiato e/o all'apertura della portiera del conducente

- Quando la chiave è nell'interruttore di accensione.
- Se le luci esterne sono accese.

Durante un Autostop

- Se viene aperta la portiera del conducente.

Tensione della batteria

Quando la tensione della batteria è troppo bassa, nel Driver Information Center viene visualizzato un messaggio oppure il codice di avvertimento 174.

1. Spegnerne immediatamente le utenze elettriche non strettamente necessarie per una guida sicura, ad es. riscaldamento dei sedili, lunotto termico o altre utenze che consumano molta elettricità.
2. Ricaricare la batteria guidando l'auto per un periodo di tempo prolungato oppure con un caricabatterie.

Il messaggio o il codice di avvertimento scomparirà dopo che il motore è stato avviato due volte senza cadute di tensione.

Se la batteria non può essere ricaricata, rivolgersi ad un'officina per eliminare la causa del guasto.

Computer di bordo

I menu e le funzioni possono essere selezionati mediante i pulsanti sulla leva degli indicatori di direzione.



Premere il pulsante **MENU** per selezionare il **Menu info parzializz. carburante**.



Ruotare la manopola di regolazione per selezionare uno dei sottomenu:

- Contachilometri parziale 1
- Contachilometri parziale 2
- Autonomia
- Consumo medio
- Consumo istantaneo
- Velocità media
- Indicazione digitale della velocità

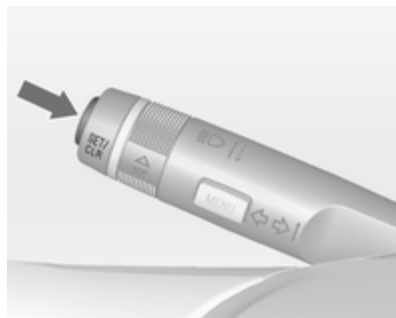
Il contachilometri parziale 2 e l'indicazione digitale della velocità sono disponibili solo sui veicoli dotati di Visualizzatore Deluxe.



Le informazioni dei due computer di bordo possono essere azzerate separatamente, consentendo di visualizzare le diverse distanze del percorso.

Per azzerare la misurazione premere per alcuni secondi il pulsante **SET/CLR**.

Su veicoli con manopola di azzeramento, tenere premuta la manopola per alcuni secondi con l'accensione inserita.



Autonomia

L'autonomia viene calcolata in base al livello corrente di carburante nel serbatoio e al consumo corrente. Il display visualizza valori medi.

Dopo un certo tempo dal rifornimento, l'autonomia viene aggiornata automaticamente.

Quando il livello di carburante nel serbatoio è basso, sui veicoli dotati di Visualizzatore Deluxe viene visualizzato un messaggio.

Quando è necessario effettuare immediatamente il rifornimento, sui veicoli con Visualizzatore Standard e Deluxe viene visualizzato un codice o un messaggio di avvertimento.

Inoltre, la spia ● dell'indicatore del livello carburante si accende in modalità fissa o lampeggia ↻ 96.

Consumo medio

Visualizza il consumo medio di carburante. La misurazione può essere azzerata in qualsiasi momento e ricomincia da un valore predefinito.

Per azzerare la misurazione premere per alcuni secondi il pulsante **SET/CLR**.

Consumo istantaneo

Visualizza il consumo istantaneo di carburante.

Velocità media

Visualizza la velocità media. La misurazione può essere azzerata in qualsiasi momento.

Per azzerare la misurazione premere per alcuni secondi il pulsante **SET/CLR**.

Indicazione digitale della velocità

Indicazione digitale della velocità istantanea.

Personalizzazione del veicolo

Il comportamento del veicolo può essere personalizzato cambiando le impostazioni nel Visualizzatore Info.

Alcune delle impostazioni personalizzate per i vari conducenti possono essere memorizzate in ogni chiave del veicolo. Impostazioni memorizzate ⇨ 21.

A seconda dell'equipaggiamento del veicolo e delle leggi vigenti nei singoli Paesi, alcune delle funzioni di seguito descritte potrebbero non essere disponibili.

Alcune funzioni sono visualizzate o attivate solo quando il motore è in funzione.

Impostazioni personali nel Visualizzatore Info Grafico



Premere il pulsante **CONFIG**. Viene visualizzato il menu **Impostazioni**.



Le seguenti impostazioni possono essere selezionate girando e premendo la manopola multifunzione:

- **Lingue (Languages)**
- **Data e ora**
- **Impostazioni autoradio**
- **Impostazioni telefono**
- **Impostazioni veicolo**

Nei rispettivi sottomenu è possibile modificare le seguenti impostazioni:

Lingue (Languages)

Selezione della lingua preferita.

Data e ora

Vedere Orologio ⇨ 83.

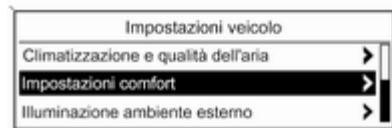
Impostazioni autoradio

Vedi descrizione del sistema Infotainment nel relativo manuale

Impostazioni telefono

Vedi descrizione del sistema Infotainment nel relativo manuale

Impostazioni veicolo

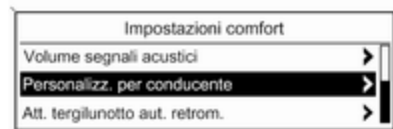


- **Climatizzazione e qualità dell'aria**

Velocità ventola automatica: modifica la regolazione della ventola.

Modalità climatizzazione: attiva/disattiva il raffreddamento.

Attiv. lunotto termico autom.: attivazione automatica del lunotto termico.



- **Impostazioni comfort**

Volume segnali acustici: regola il volume dei segnali acustici di avvertimento.

Personalizz. per conducente: attiva/disattiva la funzione di personalizzazione.

Att. tergilunotto aut. retrom.: attiva/disattiva l'accensione automatica

del tergicristallo quando la retromarcia è inserita.

■ Park assist / rilevamento collisioni

Park assist: attiva/disattiva i sensori di parcheggio agli ultrasuoni.

■ Illuminazione ambiente esterno

Durata dopo uscita da veic.: attiva/disattiva e modifica la durata delle luci in uscita.

Illuminaz. esterna c. sblocco: attiva/disattiva l'illuminazione di cortesia.

■ Blocco, sblocco e avviam. a dist.

Sbloccaggio a distanza porte: modifica la configurazione per sbloccare solo la portiera del conducente o l'intero veicolo durante lo sbloccaggio.

■ Ripristina impost. di fabbrica

Ripristina impost. di fabbrica: resetta tutte le impostazioni riportandole alle impostazioni di fabbrica.

Impostazioni personali nel Visualizzatore Info a Colori



Premere il pulsante **CONFIG**. Viene visualizzato il menu **Impostazioni**.



Le seguenti impostazioni possono essere selezionate girando e premendo la manopola multifunzione:

- **Lingue**
- **Ora e data**
- **Impostazioni radio**
- **Impostazioni telefono**
- **Impostazioni navigazione**
- **Impostazioni veicolo**
- **Impostazioni display**

Nei rispettivi sottomenu è possibile modificare le seguenti impostazioni:

Lingue

Selezione della lingua preferita.

Ora e data

Vedere Orologio ↷ 83.

Impostazioni radio

Vedi descrizione del sistema Infotainment nel relativo manuale

Impostazioni telefono

Vedi descrizione del sistema Infotainment nel relativo manuale

Impostazioni navigazione

Vedi descrizione del sistema Infotainment nel relativo manuale

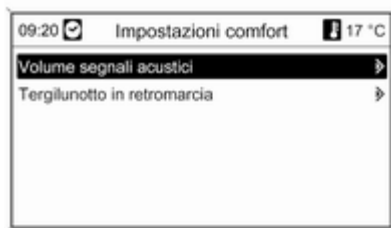
Impostazioni veicolo

■ Qualità condiz. e aria

Programmi ventilaz.: modifica la regolazione della ventola.

Condizionatore: attiva/disattiva il raffreddamento.

Riscaldam. autom. lunotto: attivazione automatica del lunotto termico.



■ Impostazioni comfort

Volume segnali acustici: regola il volume dei segnali acustici di avvertimento.

Tergilunotto in retromarcia: attiva/disattiva l'accensione automatica del tergilunotto quando la retromarcia è inserita.

■ Assistente parcheggio/rilevamento collisione

Assistente parcheggio: attiva/disattiva i sensori di parcheggio agli ultrasuoni.

■ Illuminazione esterna

Durata dopo uscita: attiva/disattiva e modifica la durata delle luci in uscita.

Luci con sblocco: attiva/disattiva l'illuminazione di cortesia.

■ Ripristina impostazioni default

Ripristina impostazioni default: resetta tutte le impostazioni riportandole alle impostazioni di fabbrica.

Impostazioni display

Impostazioni display selezionabili:

■ **Modo diurno:** ottimizzazione per la luce diurna.

■ **Modo notturno:** ottimizzazione per l'oscurità.

■ Automatico:

Veicoli senza sensore per la luminosità:

Il display cambia modalità quando le luci del veicolo vengono accese/spente.

Veicoli con sensore per la luminosità:

Il display cambia la modalità in funzione delle condizioni esterne di illuminazione indipendentemente dalle luci del veicolo.

Illuminazione

Luci esterne	114
Luci interne	120
Caratteristiche dell'illuminazione	122


Luci esterne

Interruttore dei fari



Ruotare l'interruttore dei fari:

AUTO = Controllo automatico dei fari: L'illuminazione esterna si accende e si spegne automaticamente a seconda delle condizioni di luminosità esterne.

 = Attivazione o disattivazione del controllo automatico dei fari. L'interruttore torna in posizione **AUTO**.

 = Luci di posizione

 = Anabbaglianti

Veicoli senza comando luci automatico:

O = off (spento)

Nel Driver Information Centre con Visualizzatore Deluxe viene visualizzato lo stato attuale del controllo automatico dei fari.

Quando l'accensione viene inserita, il controllo automatico dei fari è attivo.

Spia  96.

Luci posteriori

Le luci posteriori si accendono assieme agli anabbaglianti e alle luci di posizione.

Controllo automatico dei fari



Quando la funzione di controllo automatico dei fari è attivata e il motore è acceso, il sistema alterna le luci di marcia diurna e gli anabbaglianti a seconda delle condizioni di luminosità.

Luci diurne

Le luci diurne aumentano la visibilità del veicolo durante il giorno.

Quando sono attive le luci diurne, le luci posteriori si accendono o spengono a seconda del modello specifico per quel determinato paese.

Attivazione automatica degli anabbaglianti

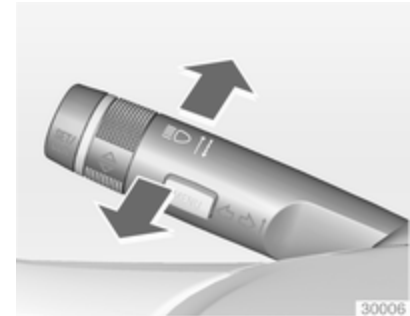
Gli anabbaglianti si accendono in caso di condizioni di luce scarsa.

Rilevamento tunnel

Gli anabbaglianti si accendono all'ingresso di una galleria.

Fari autoadattativi ↻ 117.

Abbaglianti



Per passare dagli anabbaglianti agli abbaglianti, spingere la leva.

Per passare agli anabbaglianti, premere nuovamente la leva o tirarla.


Avvisatore ottico

Per usare gli abbaglianti come avvisatore ottico, tirare la leva.

Regolazione della profondità delle luci

Regolazione manuale della profondità delle luci



Per regolare la profondità delle luci in base al carico del veicolo e non abbagliare i conducenti dei veicoli in avvicinamento: ruotare l'interruttore rotante  nella posizione desiderata.

- 0 = Sedili anteriori occupati
- 1 = Tutti i sedili occupati

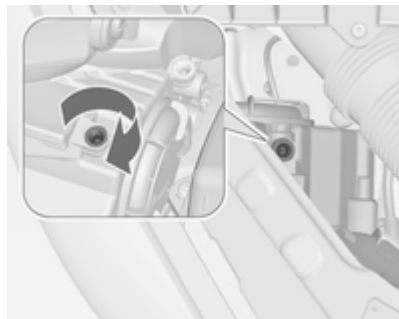
- 2 = Tutti i sedili occupati e vano di carico impegnato
- 3 = Sedile del conducente occupato e vano di carico impegnato

Uso dei fari all'estero


Il fascio di luce asimmetrico dei fari aumenta la visibilità illuminando un tratto di strada più ampio sul lato passeggero.

Se il veicolo viene utilizzato in Paesi con guida sul lato opposto, regolare i fari per evitare l'abbagliamento.

Vetture senza fari autoadattativi



Con un cacciavite, ruotare le viti di regolazione in senso antiorario di mezzo giro.

Le viti di regolazione sono posizionate nei fari, sopra i tappi degli abbaglianti  173.

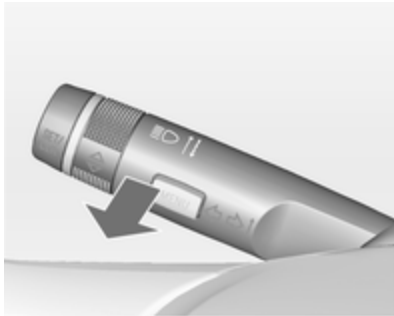
Per la disattivazione, ruotare le viti di regolazione in senso antiorario per mezzo giro.


Attenzione

Far controllare la regolazione dei fari dopo la disattivazione.


Consigliamo di consultare un'officina.


Vetture con fari autoadattativi



1. Chiave nell'interruttore di accensione.
2. Tirare la leva degli indicatori di direzione e mantenerla in posizione (avvisatore ottico).
3. Inserire l'accensione.
4. Dopo circa 5 secondi la spia  inizia a lampeggiare e si ode un segnale acustico.

Spia di controllo   97.

Il simbolo  lampeggia per circa 4 secondi, a titolo di promemoria, ogni volta che l'accensione viene inserita.

Per la disattivazione, procedere in modo analogo a come descritto sopra. La spia  non lampeggerà se la funzione è disattivata.

Fari autoadattativi

I fari autoadattativi assicurano un'illuminazione migliore delle curve, degli incroci e delle curve strette.

Luci di svolta dinamiche



Il fascio di luce ruota a seconda dell'angolo di sterzata del volante e della velocità, migliorando la luminosità in curva.

Proiettori laterali aggiuntivi



Nelle curve strette o allo spegnimento, a seconda dell'angolo di sterzata o del segnale dell'indicatore di direzione, viene attivato un riflettore supplementare destro o sinistro che illumina la strada nel senso di marcia. Si attiva fino ad una velocità massima di 40 km/h.

Funzione di retromarcia

Se gli anabbaglianti sono accesi e viene innestata la retromarcia, entrambi i proiettori laterali aggiuntivi si accendono. Questi restano accesi per 20 secondi dopo aver disinserito la retromarcia o fino a quando si procede ad una velocità superiore a 17 km/h.

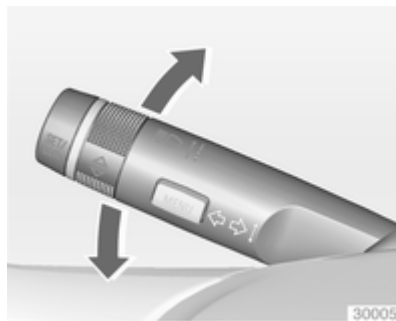
Segnalatori di emergenza



Inserimento con il pulsante .

In caso di incidente con attivazione degli airbag, si accendono automaticamente i segnalatori di emergenza.

Segnali di svolta e di cambio della corsia di marcia



Leva = Indicatore di direzione
verso
l'alto destro

Leva = Indicatore di direzione si-
verso il nistro
basso

Spingendo la leva oltre il punto di resistenza, l'indicatore rimane acceso. Quando il volante torna indietro, l'indicatore viene disattivato automaticamente.

Per emettere solo tre lampeggi, ad esempio per segnalare un cambio di corsia, spingere la leva fino al punto di resistenza e rilasciarla.

Con un rimorchio collegato, gli indicatori di direzione lampeggiano sei volte quando si preme la leva fino al punto di resistenza e poi la si rilascia.

Per prolungare la durata del lampeggio, spingere la leva fino al punto di resistenza e trattenerla.

Spegnere manualmente l'indicatore di direzione portando la leva nella sua posizione iniziale.

Fendinebbia



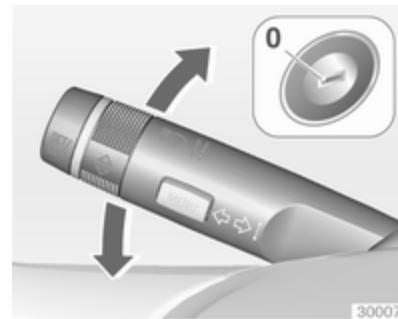
Inserimento con il pulsante D .
 Interruttore dei fari in posizione **AUTO**: accendendo i fendinebbia si accenderanno automaticamente anche gli anabbaglianti.

Retronebbia



Inserimento con il pulsante R .
 Interruttore dei fari in posizione **AUTO**: accendendo i retronebbia si accenderanno automaticamente anche gli anabbaglianti.
 Interruttore dei fari in posizione R : i retronebbia possono essere accesi solo con i fendinebbia.
 Il retronebbia viene disattivato durante le operazioni di rimorchio.

Luci di parcheggio



Quando il veicolo è parcheggiato, è possibile accendere le luci di parcheggio su un lato del veicolo:

1. Disinserire l'accensione.
2. Portare la leva degli indicatori di direzione del tutto verso l'alto (luci di parcheggio di destra) o verso il basso (luci di parcheggio di sinistra).

L'azione è confermata da un segnale acustico e dalla spia dell'indicatore di direzione.

Luci di retromarcia

La luce di retromarcia si accende quando, con l'accensione inserita, si innesta la retromarcia.

Coprifari appannati

Il lato interno dell'alloggiamento dei fari si può appannare rapidamente in condizioni di clima umido e freddo, forte pioggia o dopo il lavaggio. L'appannamento sparisce rapidamente da solo, ma può essere agevolato accendendo le luci esterne.


Luci interne

Controllo delle luci del quadro strumenti



La luminosità delle seguenti luci può essere regolata con le luci esterne accese:

- Illuminazione del quadro strumenti
- Visualizzatore Info
- Interruttori luminosi e comandi

Ruotare l'interruttore rotante  fino al raggiungimento della luminosità desiderata.

Nelle vetture con sensore per la luminosità, è possibile regolare la luminosità solo quando le luci esterne sono accese e il sensore rileva condizioni notturne.

Luci interne

Entrando e uscendo dal veicolo, le luci di cortesia anteriori e posteriori si accendono automaticamente e si spengono dopo un certo intervallo di tempo.




Avviso

In caso di incidente con attivazione degli airbag, le luci di cortesia si accendono automaticamente.

Luce di cortesia anteriore



Azionare l'interruttore basculante:

-  = accensione e spegnimento automatico.
- premere  = acceso.
- premere  = spento.


Luci di cortesia posteriori



Si accendono insieme alla luce di cortesia anteriore a seconda della posizione dell'interruttore basculante.

Luci di lettura



Si attivano con i pulsanti  e  nelle luci di cortesia anteriori e posteriori.

Luci nelle alette parasole

Si accendono al sollevamento del coperschio.


Caratteristiche dell'illuminazione


Illuminazione della consolle centrale


Il proiettore incorporato nell'illuminazione interna si accende quando gli anabbaglianti sono accesi.


Illuminazione all'entrata

Illuminazione di cortesia

Le luci esterne, l'illuminazione del quadro strumenti e le luci interne si attivano premendo due volte il pulsante di sblocco  con il telecomando per un breve intervallo di tempo. Questa funzione si attiva solo al buio e facilita la localizzazione del veicolo.

L'illuminazione si disattiva immediatamente portando la chiave di accensione in posizione 1  134.

L'attivazione o la disattivazione di questa funzione può essere modificata nel menu **Impostazioni** del Visualizzatore Info. Personalizzazione del veicolo  109.

Le impostazioni possono essere memorizzate per la chiave in uso  21.

All'apertura della portiera del conducente si accendono anche le seguenti luci:

- Tutti gli interruttori
- Driver Information Centre

Luci in uscita

Estraendo la chiave dall'interruttore di accensione si accendono le seguenti luci:

- Luci interne
- Luce del quadro strumenti (solo quando è buio)

Si disattivano automaticamente dopo un determinato intervallo di tempo. Entrambe le luci si riattivano all'apertura della portiera del conducente.

Le luci sottoporta si accendono quando viene aperta la portiera corrispondente.

Le luci esterne illuminano l'area circostante per un tempo regolabile dopo aver lasciato il veicolo.

Accensione



1. Disinserire l'accensione.
2. Rimuovere la chiave d'accensione.
3. Aprire la portiera del conducente.

4. Tirare la leva degli indicatori di direzione.
5. Chiudere la portiera del conducente.

Se la portiera del conducente non viene chiusa, le luci si spengono dopo due minuti.

Le luci in uscita si spengono immediatamente se si tira la leva degli indicatori di direzione mentre la portiera del conducente è aperta.

L'attivazione, la disattivazione e la durata di questa funzione possono essere modificate nel menu

Impostazioni del Visualizzatore Info. Personalizzazione del veicolo ⇨ 109.

Le impostazioni possono essere memorizzate per la chiave in uso ⇨ 21.

Dispositivo salvacarica della batteria

Disinserimento delle luci elettriche

Per impedire che la batteria si scarichi quando l'accensione è disinserita, alcune luci interne si spengono automaticamente dopo alcuni minuti.

Climatizzatore

Sistemi di climatizzazione	124
Bocchette di ventilazione	130
Manutenzione	131

Sistemi di climatizzazione

Sistema di riscaldamento e di ventilazione



Comandi per:

- Temperatura
- Distribuzione dell'aria
- Velocità della ventola
- Sbrinamento e disappannamento




Lunotto termico  ⇨ 33.

Temperatura

rosso = caldo
blu = freddo

Il riscaldamento entra in piena efficienza solo quando il motore raggiunge la temperatura di esercizio.

Distribuzione dell'aria


-  = parabrezza e finestrini anteriori
-  = zona della testa attraverso le bocchette dell'aria orientabili
-  = vano piedi


Sono possibili tutte le combinazioni.

Velocità della ventola

Regolare il flusso dell'aria della ventola selezionando la velocità desiderata.

Sbrinamento e disappannamento

- Premere il pulsante : la ventola commuta automaticamente sulla velocità superiore e la ripartizione dell'aria viene diretta verso il parabrezza.

- Impostare il comando della temperatura al livello più caldo.
- Inserire il lunotto termico .
- Aprire opportunamente le bocchette laterali dell'aria e orientarle verso i finestrini delle portiere.

Avviso

Se vengono selezionate le impostazioni di disappannamento e sbrinatoria, la funzione Autostop verrà impedita.

Se le impostazioni per il disappannamento e la sbrinatoria vengono selezionate quando il motore è in Autostop, il motore si riavvierà automaticamente.


Sistema Stop-start  136.

Sistema di climatizzazione




Oltre al sistema di riscaldamento e di ventilazione, il climatizzatore dispone delle seguenti funzioni:

-  = raffreddamento
-  = ricircolo dell'aria

Sedili riscaldati   41, volante riscaldato  80.

Raffreddamento

Controllabile con il pulsante , è operativo solo quando il motore e la ventola sono in funzione.

Il climatizzatore raffredda e deumidifica (asciuga) non appena la temperatura esterna è poco al di sopra del punto di congelamento. Ciò può provocare la formazione di condensa, con conseguente caduta di gocce da sotto il veicolo.

Se raffreddamento o deumidificazione non servono, spegnere il sistema di raffreddamento per risparmiare carburante. Quando viene spento il sistema di raffreddamento, il sistema di climatizzazione non richiederà nessun avviamento del motore durante un Autostop.


Sistema di ricircolo dell'aria

Inserimento con il pulsante .

Avvertenza




In modalità di ricircolo, lo scambio d'aria con l'esterno risulta ridotto. Utilizzando tale modalità senza

allo stesso tempo raffreddare l'aria, l'umidità nell'abitacolo aumenta, facendo appannare i finestrini internamente. Inoltre la qualità dell'aria nell'abitacolo si deteriora, e potrebbe provocare sonnolenza agli occupanti.

In condizioni ambientali calde e umide, il parabrezza potrebbe appannarsi esternamente quando dell'aria fredda venga indirizzata su di esso. Se il parabrezza si appanna esternamente, azionare il tergicristallo e disattivare .

Raffreddamento massimo



Aprire brevemente i finestrini, in modo da disperdere rapidamente l'aria calda.


- Raffreddamento  acceso.
- Sistema di ricircolo dell'aria  acceso.
- Premere l'interruttore di ripartizione dell'aria .
- Impostare il comando della temperatura al livello più freddo.

- Regolare la velocità della ventola al livello massimo.
- Aprire tutte le bocchette dell'aria.



Sbrinamento e disappannamento dei cristalli




- Premere il pulsante : la ventola commuta automaticamente sulla velocità superiore e la ripartizione dell'aria viene diretta verso il parabrezza.
- Attivare il raffreddamento .
- Impostare il comando della temperatura al livello più caldo.

- Inserire il lunotto termico .
- Aprire opportunamente le bocchette laterali dell'aria e orientarle verso i finestrini delle portiere.

Avviso

Se il pulsante  viene premuto mentre il motore è acceso, verrà impedito un Autostop fino a quando il pulsante  non viene premuto di nuovo.

Se viene premuto il pulsante  mentre il motore è acceso in Autostop, il motore si riavvierà automaticamente.

Sistema Stop-start  136.



Sistema di climatizzazione elettronico

Il climatizzatore a due zone consente di impostare temperature di climatizzazione differenti per il lato guida e il lato passeggero anteriore.



Comandi per:

- Temperatura sul lato guida
- Distribuzione dell'aria
- Velocità della ventola
- Temperatura sul lato passeggero anteriore

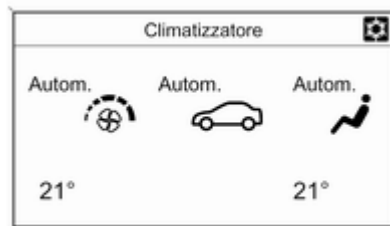
AUTO = modalità automatica
 = ricircolo dell'aria manuale
 = sbrinatorio e disappannamento

Lunotto termico  ⇄ 33.

Viene automaticamente selezionata la temperatura preimpostata. In modalità automatica, la velocità della

ventola e la distribuzione dell'aria regolano automaticamente il flusso dell'aria.

Il sistema può essere regolato manualmente mediante i comandi di distribuzione dell'aria e del flusso d'aria.




Ogni modifica delle impostazioni viene mostrata per alcuni secondi sul Visualizzatore Info.

Il sistema di climatizzazione elettronico è pienamente operativo solo quando il motore è in funzione.

Modalità automatica AUTO



Impostazioni di base per il massimo comfort:

- Premere il pulsante **AUTO**, la distribuzione dell'aria e la velocità della ventola vengono regolate automaticamente.
- Aprire tutte le bocchette dell'aria.
- Premere  per azionare il raffreddamento e il disappannamento ideali.
- Impostare la temperatura preselezionata per il lato guida e il lato passeggero anteriore mediante la manopola sinistra e destra su 22 °C.

La regolazione della velocità della ventola nella modalità automatica può essere modificata nel menu **Impostazioni**.

Personalizzazione del veicolo ⇨ 109.

Tutte le bocchette dell'aria vengono attivate automaticamente nella modalità automatica. Le bocchette dell'aria dovrebbero pertanto essere sempre aperte.

Preselezione della temperatura

Le temperature possono essere impostate sul valore desiderato.



Se è impostata la temperatura minima, il sistema di controllo del climatizzatore funziona al raffreddamento massimo, se ☀️ è azionato.

Se viene impostata la temperatura massima, il sistema di climatizzazione attiva il riscaldamento massimo.

Avviso

Se la temperatura è posizionata su **Lo** o **Hi**, un Autostop non è possibile.

Se la temperatura è impostata su **Lo** o su **Hi** con il motore in Autostop, il motore si riavvierà automaticamente.

Sistema Start-stop ⇨ 136.

Sbrinamento e disappannamento dei cristalli ☹️

- Premere il pulsante ☹️.
- Premere il pulsante di raffreddamento ☀️.
- La temperatura e la ripartizione dell'aria vengono impostate automaticamente e la ventola funziona ad alta velocità.

- Inserire il lunotto termico ☹️.
- Per tornare alla modalità precedente: premere il pulsante ☹️.

L'impostazione del riscaldamento automatico dei finestrini posteriori può essere modificata nel menu **Impostazioni** nel Visualizzatore Info. Personalizzazione del veicolo ⇨ 109.

Avviso

Se il pulsante ☹️ è premuto con la ventola in funzione e il motore acceso, verrà impedito un Autostop fino a quando il pulsante ☹️ non viene premuto di nuovo.



Se viene premuto il pulsante ☹️ con la ventola in funzione e il motore in Autostop, il motore si riavvierà automaticamente.

Sistema Stop-start ⇨ 136.

Impostazioni manuali

Le impostazioni del sistema di climatizzazione possono essere modificate attivando i pulsanti e le manopole come descritto di seguito. Modificando un'impostazione si disattiva la modalità automatica.






Premere il pulsante inferiore  per diminuire la velocità della ventola o il pulsante superiore  per aumentarla. La velocità della ventola è indicata dal numero di segmenti nel display.




Premere e tenere premuto il pulsante inferiore: La ventola e il raffreddamento sono disattivati.

Premere e tenere premuto il pulsante superiore: La ventola funziona alla velocità massima.

Per tornare alla modalità automatica: Premere il pulsante **AUTO**.


Distribuzione dell'aria

Premere ,  o  per ottenere la regolazione desiderata. L'attivazione è indicata dal LED sul pulsante.

-  = parabrezza e finestrini anteriori
-  = zona della testa attraverso le bocchette dell'aria orientabili
-  = vano piedi

Sono possibili tutte le combinazioni. Per tornare alla distribuzione dell'aria automatica: disattivare la relativa impostazione o premere il pulsante **AUTO**.

Raffreddamento

Attivare/disattivare il raffreddamento con il pulsante .


Il climatizzatore raffredda e deumidifica (asciuga) quando la temperatura esterna è superiore a un dato livello. Ciò può provocare la formazione di condensa, con conseguente caduta di gocce da sotto il veicolo.

Se raffreddamento o deumidificazione non servono, spegnere il sistema di raffreddamento per rispar-

miare carburante. Quando viene spento il sistema di raffreddamento, il sistema di climatizzazione non richiederà nessun avviamento del motore durante un Autostop.

Sistema Stop-start  136.

A seconda della dotazione del veicolo, il visualizzatore indicherà **AC** quando il raffreddamento è attivato o **Eco** quando è disattivato.


L'attivazione o la disattivazione della funzione di raffreddamento dopo l'avvio del motore può essere modificata nel menu **Impostazioni** del Visualizzatore Info. Personalizzazione del veicolo  109.

Ricircolo dell'aria


Avvertenza

In modalità di ricircolo, lo scambio d'aria con l'esterno risulta ridotto. Utilizzando tale modalità senza

allo stesso tempo raffreddare l'aria, l'umidità nell'abitacolo aumenta, facendo appannare i finestrini internamente. Inoltre la qualità dell'aria nell'abitacolo si deteriora, e potrebbe provocare sonnolenza agli occupanti.


In condizioni ambientali calde e umide, il parabrezza potrebbe appannarsi esternamente quando dell'aria fredda venga indirizzata su di esso. Se il parabrezza si appanna esternamente, azionare il tergicristallo e disattivare .



Premere il pulsante  una volta per attivare il ricircolo dell'aria manuale.

L'attivazione è indicata dal LED sul pulsante.

Impostazioni di base

Alcune impostazioni possono essere modificate nel menu **Impostazioni** del Visualizzatore Info. Personalizzazione del veicolo  109.

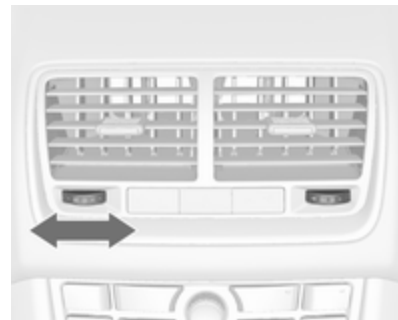
Riscaldatore ausiliario

Riscaldatore dell'aria

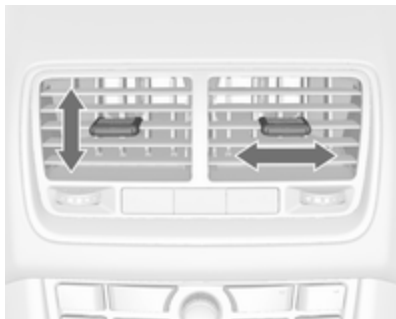
Quickheat è un sistema di riscaldamento elettrico ausiliario per l'aria che è in grado di riscaldare più rapidamente l'abitacolo.

Bocchette di ventilazione

Bocchette di ventilazione orientabili



Per aprire la bocchetta, ruotare la manopola di regolazione verso destra. Regolare la quantità di aria all'uscita della bocchetta ruotando la manopola di regolazione.



Regolare la direzione del flusso d'aria modificando l'inclinazione orizzontale e verticale delle alette della bocchetta.

Per chiudere la bocchetta, ruotare la manopola di regolazione verso sinistra.

⚠ Avvertenza

Non applicare oggetti alle alette delle bocchette dell'aria. C'è il rischio di danni e lesioni in caso di incidente.

Bocchette di ventilazione fisse

Altre bocchette di ventilazione si trovano sotto il parabrezza e i finestrini e nei vani piedi.

Manutenzione

Preso dell'aria



La presa dell'aria davanti al parabrezza nel vano motore non deve essere ostruita in alcun modo per consentire l'ingresso dell'aria. Togliere eventuali depositi di foglie, sporco o neve.

Filtro antipolline

Filtrazione dell'aria nell'abitacolo

Un filtro antiparticelle depura l'aria dell'abitacolo eliminando polvere, fuffigine, polline e spore.

Filtro al carbone attivo

Oltre al filtro antiparticelle, il filtro al carbone attivo riduce gli odori.

Funzionamento regolare del climatizzatore

Per garantire sempre la massima efficienza del sistema, il raffreddamento deve essere attivato per alcuni minuti almeno una volta al mese, indipendentemente dalle condizioni climatiche e dalla stagione. Il funzionamento con raffreddamento non è possibile quando la temperatura esterna è troppo bassa.

Manutenzione

Per un raffreddamento ottimale, si consiglia di far controllare annualmente il sistema di climatizzazione, a partire da 3 anni dopo la prima immatricolazione del veicolo. Di seguito indichiamo alcuni controlli da effettuare.

- Prova di funzionalità e di pressione
- Funzionalità del riscaldamento
- Controllo di tenuta
- Controllo delle cinghie di trasmissione
- Pulizia del condensatore e scarico dell'evaporatore
- Controllo delle prestazioni

Guida e funzionamento

Consigli per la guida	133
Avviamento e funzionamento	134
Gas di scarico	139
Cambio automatico	140
Cambio manuale	144
Freni	144
Sistemi di controllo della guida ..	147
Controllo automatico della velocità di crociera	149
Sistemi di rilevamento ostacoli ..	150
Carburante	152
Traino	160

Consigli per la guida

Controllo del veicolo

Non procedere per spinta inerziale a motore spento (eccetto durante Autostop)

In tale situazione molti impianti, quali il servofreno o il servosterzo, non funzionano, rendendo la marcia un pericolo per sé e per gli altri. Tutti i sistemi funzionano durante un Autostop, ma ci sarà una riduzione controllata del servosterzo e la velocità del veicolo diminuirà.

Sistema Start-stop ⇨ 136.

Potenziatore al minimo

Se la batteria necessita di ricarica, l'ampereaggio dell'alternatore deve essere aumentato. A tal scopo viene attivato un potenziatore al minimo, che può emettere un certo rumore.

Sui veicoli con Visualizzatore Deluxe, appare un messaggio nel Driver Information Centre.

Pedali

Non collocare tappetini nella zona dei pedali per evitare di ostacolare la corsa dei pedali stessi.

Avviamento e funzionamento

Rodaggio di un veicolo nuovo

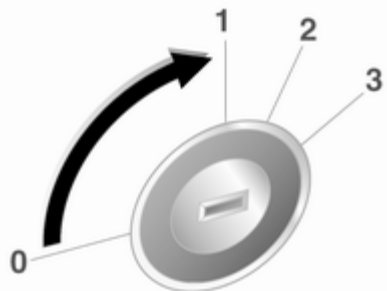
Per i primi viaggi non effettuare inutilmente frenate brusche.

Quando si guida la vettura per la prima volta, è possibile che la cera e l'olio presenti nell'impianto di scarico evaporino producendo l'emissione di fumi. Parcheggiare la vettura all'aperto per un po' evitando di inalare i fumi.

Durante il rodaggio, è possibile che i consumi di carburante e di olio motore siano più elevati e che il processo di pulizia del filtro antiparticolato diesel sia più frequente. L'Autostop può essere bloccato per consentire il caricamento della batteria.

Filtro antiparticolato ⇨ 139.

Posizioni della chiave nel blocchetto di accensione



30051

- 0 = Accensione disinserita
- 1 = Bloccasterzo sbloccato, accensione disinserita
- 2 = Accensione inserita, con motore diesel: preriscaldamento
- 3 = Avviamento

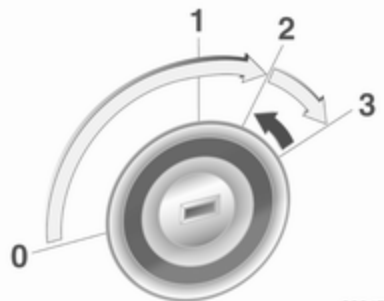
Funzione di mantenimento dell'alimentazione elettrica disattivata

I seguenti sistemi elettronici possono funzionare fino a quando venga aperta la portiera del conducente o al massimo per 10 minuti dopo che il quadro è stato spento:

- Alzacristalli elettrici
- Prese di corrente

Al sistema Infotainment verrà erogata energia per 30 minuti o fino a quando la chiave sia rimossa dall'accensione, senza considerare se qualche porta sia aperta.

Avviamento del motore




30047

Cambio manuale: azionare la frizione.

Cambio automatico: azionare il freno e portare la leva del cambio in posizione **P** o **N**.

Non azionare il pedale dell'acceleratore.

Motore diesel: portare la chiave in posizione **2** per il preriscaldamento finché la spia  si spegne.

Girare brevemente la chiave in posizione **3** e rilasciarla: una procedura automatica attiva il motorino d'avvia-

mento con un breve ritardo finché il motore è in funzione, vedi Controllo automatico del motorino d'avviamento.

Prima di riavviare o per spegnere il motore, riportare la chiave in posizione **0**.

Durante un Autostop, è possibile riavviare il motore premendo il pedale della frizione.

Avviare il veicolo a basse temperature

L'avviamento del motore senza riscaldatori aggiuntivi è possibile fino a $-25\text{ }^{\circ}\text{C}$ per i motori diesel e $-30\text{ }^{\circ}\text{C}$ per motori a benzina. E' necessario utilizzare un olio motore con appropriata viscosità, carburante appropriato, servizi di assistenza effettuati e una batteria sufficientemente carica. A temperature inferiori a $-30\text{ }^{\circ}\text{C}$ il cambio automatico richiede una fase di riscaldamento di circa 5 minuti. La leva del cambio deve essere in posizione **P**.

Controllo automatico del motorino d'avviamento

Questa funzione controlla la procedura di avviamento del motore. Non lasciare la chiave in posizione **3**. Una volta rilevato il posizionamento, il sistema procede automaticamente con la procedura di avviamento fino all'accensione del motore. A causa della procedura di controllo, il motore si avvia con un breve ritardo.

Possibili ragioni del mancato avviamento del motore:

- Pedale della frizione non azionato (cambio manuale)
- Pedale del freno non azionato o leva del cambio non in posizione **P** o **N** (cambio automatico)
- Time-out scaduto

Riscaldamento del motore turbo

All'avviamento la coppia disponibile del motore potrebbe essere limitata per un breve periodo, specialmente quando la temperatura del motore è bassa. La limitazione serve a consentire al sistema di lubrificazione di proteggere completamente il motore.

Interruzione di carburante al motore durante la decelerazione

L'alimentazione del carburante viene interrotta automaticamente durante le decelerazioni, ovvero quando il veicolo procede con una marcia innestata ma non viene premuto l'acceleratore.

Sistema stop-start

Il sistema Stop-start contribuisce a far risparmiare carburante e a ridurre le emissioni. Quando le condizioni lo consentono, disinserisce il motore appena il veicolo procede a bassa velocità o si arresta, ad esempio a un semaforo o in un ingorgo. Avvia automaticamente il motore non appena viene premuta la frizione. Un sensore della batteria assicura che un Autostop venga eseguito solo se la batteria è sufficientemente carica per un riavvio.

Attivazione

Il sistema Stop-start è disponibile non appena il motore viene avviato, il veicolo parte e le condizioni riportate nel seguito di questa sezione sono soddisfatte.

Disattivazione



Disattivare il sistema Start-stop manualmente premendo il pulsante **eco**. La disattivazione è indicata dallo spegnimento del LED presente nel pulsante.

Autostop

Se il veicolo procede a bassa velocità o è fermo, attivare un Autostop come segue:

- Premere il pedale della frizione
- posizionare la leva in folle
- rilasciare il pedale della frizione

Il motore verrà spento mentre l'accensione rimane attivata.



Un Autostop è indicato dalla lancetta nella posizione **AUTOSTOP** nel contagiri.

Durante un Autostop, il riscaldamento e le prestazioni dei freni vengono mantenuti.

Attenzione

La funzionalità del servosterzo si ridurrà durante un Autostop.

Condizioni dell'Autostop

Il sistema Stop-start verifica che ciascuna delle condizioni seguenti sia soddisfatta.

- Il sistema Stop-start non è disattivato manualmente
- il cofano è completamente chiuso
- la portiera del conducente è chiusa oppure la cintura di sicurezza del conducente è allacciata
- la batteria è sufficientemente carica e in buone condizioni
- il motore è caldo
- la temperatura del liquido di raffreddamento del motore non è troppo alta

- la temperatura dei gas di scarico del motore non è troppo elevata, ad esempio dopo aver guidato con un carico motore elevato
- la temperatura ambiente non è troppo bassa
- la selezione dello sbrinamento non impedisce un Autostop
- il sistema di controllo del climatizzatore consente un Autostop
- la depressione del freno è sufficiente
- la funzione di autopulizia del filtro antiparticolato non è attiva
- il veicolo si è spostato rispetto all'ultimo Autostop

In caso contrario, l'Autostop viene inibito.

È possibile che un Autostop diventi meno disponibile quando la temperatura ambiente si avvicina al punto di congelamento.

Certe impostazioni del climatizzatore possono inibire un Autostop. Vedere il capitolo sul Climatizzatore per maggiori dettagli.

Immediatamente dopo aver guidato in autostrada, è possibile che venga inibito un Autostop.

Rodaggio di un veicolo nuovo ↪ 134.

Dispositivo salvacarica della batteria

Per assicurare un riavviamento affidabile del motore, il sistema Stop-start integra diverse funzioni salvacarica della batteria.


Misure per il risparmio energetico

Durante un Autostop, diverse funzioni elettriche, come il riscaldatore elettrico ausiliario o il lunotto termico, sono disabilitate o commutate in modalità risparmio energetico. La velocità della ventola del climatizzatore viene ridotta per risparmiare energia.

Riavvio del motore da parte del conducente

Premere il pedale della frizione per riavviare il motore.

L'avvio del motore è indicato dalla lancetta nella posizione di folle nel contagiri.

Se la leva del cambio esce dalla posizione di folle prima di premere la frizione, la spia  si accende o viene visualizzata sotto forma di simbolo nel Driver Information Centre.

Spia  ⇨ 93.

Riavvio del motore mediante il sistema Start-stop

La leva del cambio deve essere in folle per abilitare un riavvio automatico.

Se una delle seguenti condizioni si verifica durante un Autostop, il motore viene avviato automaticamente mediante il sistema Start-stop.


- Il sistema Start-stop è disattivato manualmente
- il cofano è aperto
- la cintura di sicurezza del conducente non è allacciata e la portiera del conducente è aperta
- la temperatura del motore è troppo bassa
- la batteria è scarica
- la depressione del freno non è sufficiente

- il veicolo inizia a muoversi
- il climatizzatore richiede un avvio del motore
- il climatizzatore viene acceso manualmente

Se il cofano non è completamente chiuso, viene visualizzato un messaggio di avvertimento nel Driver Information Center.

Se alla presa di corrente è collegato un accessorio elettrico, ad esempio un lettore CD portatile, durante il riavvio potrebbe essere percepibile un breve calo di tensione.

Parcheggio

- Non parcheggiare il veicolo su superfici facilmente infiammabili, in quanto le temperature elevate dell'impianto di scarico potrebbero causare la combustione della superficie.
- Azionare sempre il freno di stazionamento.
Tirare l'interruttore  per circa mezzo secondo.

- Spegnerne il motore e disinserire l'accensione. Ruotare il volante per inserire il bloccasterzo.
- Se il veicolo è parcheggiato su una superficie piana o in salita, disinserire l'accensione solo dopo aver innestato la prima marcia o portato la leva del cambio in posizione **P**. Inoltre, in salita, girare le ruote anteriori nella direzione opposta rispetto al cordolo del marciapiede.

Se il veicolo è parcheggiato su una superficie in discesa, disinserire l'accensione solo dopo aver innestato la retromarcia o portato la leva del cambio in posizione **P**. Inoltre, girare le ruote anteriori verso il cordolo del marciapiede.

- Bloccare il veicolo e attivare il sistema di allarme antifurto.

Avviso

In caso di problemi durante l'attivazione dell'airbag, il motore si spegne automaticamente se il veicolo si arresta entro un certo periodo di tempo.

Gas di scarico

Gas di scarico del motore

Pericolo

I gas di scarico del motore contengono monossido di carbonio, che è tossico, ma incolore e inodore e può essere letale se inalato.

Se i fumi di scarico penetrano nell'abitacolo, aprire i finestrini. Rivolgersi ad un'officina per eliminare la causa del guasto.

Evitare di viaggiare con il vano di carico aperto, in quanto i gas di scarico potrebbero entrare nell'abitacolo.

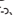
Filtro antiparticolato


Il filtro antiparticolato previsto per le motorizzazioni diesel separa le pericolose particelle di fuliggine dal gas di scarico. Il sistema è corredato di una funzione autopulente che si attiva automaticamente durante la marcia senza ulteriori notifiche. Il filtro viene


pulito periodicamente bruciando ad alta temperatura le particelle di fuliggine. Questo processo avviene automaticamente in determinate condizioni preimpostate e può richiedere fino a 25 minuti. Di solito impiega fra 7 e 12 minuti. L'Autostop non è disponibile e il consumo di carburante può essere maggiore durante questo periodo. L'emissione di odori e fumo nel corso di tale procedimento è un fenomeno normale.



In determinate situazioni, come ad esempio percorrendo distanze brevi, il sistema non è in grado di completare la funzione autopulente.


Se è richiesta la pulizia del filtro e le precedenti condizioni di guida non consentivano la pulizia automatica, la situazione viene segnalata dall'indicatore di controllo . Contemporaneamente, nel Driver Information Centre vengono visualizzati **Filtro Partic. A. Pieno Continua Marcia** o il codice di avvertimento 55.

 si accende quando il filtro antiparticolato è pieno. Avviare il processo di pulizia prima possibile.

 lampeggia quando il filtro antiparticolato ha raggiunto il massimo livello di riempimento. Avviare immediatamente il processo di pulizia per evitare danni al motore.

Processo di pulizia

Per attivare il processo di pulizia, continuare a guidare e tenere il regime di giri del motore sopra i 2000 giri/min. Se necessario, passare a una marcia inferiore. Ha quindi inizio la pulizia del filtro antiparticolato.

Se si accende anche , non possibile eseguire la pulizia. Rivolgersi a un'officina.

Attenzione

Se il processo di pulizia viene interrotto più di una volta, si rischia di provocare gravi danni al motore.

La pulizia avviene più rapidamente con regimi e carichi del motore elevati.

La spia  si spegne al completamento della funzione autopulente.

Convertitore catalitico

Il convertitore catalitico riduce la quantità di sostanze nocive presenti nei gas di scarico.

Attenzione

Carburanti di tipi diversi da quelli elencati alle pagine ⇨ 152, ⇨ 218 possono danneggiare il convertitore catalitico o i componenti elettronici.

La benzina incombusta surriscalda e danneggia il convertitore catalitico. Evitare pertanto di utilizzare eccessivamente il motorino di avviamento, di rimanere con il serbatoio vuoto e di avviare il motore a spinta o a traino.

Se il motore perde colpi, funziona in modo irregolare, nel caso di prestazioni ridotte, o se si notano altre anomalie, rivolgersi ad un'officina il prima possibile per eliminare la causa del guasto. In caso di emergenza è possibile proseguire il viaggio, ma solo per breve tempo e con velocità e regime del motore ridotti.

Cambio automatico

Il cambio automatico permette di impostare il cambio marce in automatico (modalità automatica) o in manuale (modalità manuale).

Display del cambio

Il display del cambio visualizza la modalità o la marcia selezionata.

Leva del cambio




- P** = posizione di parcheggio, le ruote sono bloccate, innestare solo a veicolo fermo e con il freno di stazionamento azionato
- R** = retromarcia, innestare solo a veicolo fermo
- N** = folle
- D** = modalità automatica con tutte le marce

La leva del cambio è bloccata in posizione **P** e può essere spostata solo quando l'accensione è inserita e il pedale del freno è premuto.



Se il pedale del freno non è premuto, la spia  si accende.

Se la leva del cambio non è in posizione **P** con l'accensione disinserita, le spie  e **P** lampeggiano.

Per portare il cambio in posizione **P** o **R**, premere il pulsante di rilascio.

Il motore può essere avviato solo con la leva in posizione **P** o **N**. Quando la posizione **N** è selezionata, premere il pedale del freno o azionare il freno di stazionamento prima di iniziare la marcia.

Non accelerare mentre si innesta una marcia. Non premere mai contemporaneamente il pedale dell'acceleratore e quello del freno.

Quando è innestata una marcia, rilasciando il freno il veicolo inizia ad avanzare lentamente.

Freno motore

Per utilizzare l'effetto frenante del motore quando si viaggia in discesa, selezionare per tempo una marcia più bassa, vedere "modalità manuale".

Disimpegno della vettura

Il disimpegno del veicolo è consentito solo se il veicolo è bloccato nella sabbia, nel fango o nella neve. Portare ripetutamente la leva del cambio da **D** a **R** e viceversa. Non mandare su di giri il motore ed evitare accelerazioni repentine.

Parcheggio

Azionare il freno di stazionamento e portare la leva del cambio in posizione **P**.

La chiave di accensione può essere rimossa solo quando la leva del cambio è in posizione **P**.

Modalità manuale



Spostare la leva del cambio dalla posizione **D** e muoverla a sinistra e poi in avanti o indietro.

+ = Passaggio a marcia superiore.

- = Passaggio a marcia inferiore.

Se si seleziona una marcia superiore quando la velocità del veicolo è troppo bassa o una marcia inferiore quando la velocità del veicolo è

troppo alta, il cambio marcia non viene eseguito. Questo può causare l'emissione di un messaggio nel Driver Information Centre.

In modalità cambio manuale, il passaggio automatico a una marcia superiore non avviene quando il regime del motore è elevato.


Programmi di marcia elettronici

- In seguito ad un avviamento a freddo, il programma della temperatura di esercizio aumenta il regime del motore per portare rapidamente in temperatura il convertitore catalitico.
- La funzione automatica di folle mette automaticamente in folle il cambio quando il veicolo viene fermato con una marcia avanti innestata e si preme il pedale del freno.
- Programmi speciali adattano automaticamente i punti di passaggio delle marce quando si procede in salita o in discesa.

Kickdown

Se il pedale dell'acceleratore è completamente premuto in modalità automatica, la trasmissione passa a una marcia inferiore a seconda della velocità del motore.

Guasto

In caso di guasto si accende il simbolo . Inoltre, un codice numerico o un messaggio del veicolo vengono visualizzati nel Driver Information Centre. Messaggi del veicolo ⇨ 103.

Il cambio di marcia non avviene più automaticamente. Si può proseguire il viaggio usando il cambio manuale.

È disponibile solo la marcia più alta.

A seconda del guasto, la seconda marcia potrebbe essere disponibile anche in modalità manuale. Cambiare impostazione del cambio quando il veicolo è fermo.

Rivolgersi ad un'officina per eliminare la causa del guasto.

Interruzione alimentazione elettrica

In caso di interruzione dell'alimentazione elettrica, è impossibile spostare la leva del cambio dalla posizione **P**. Non si riesce a estrarre la chiave di accensione dall'interruttore di accensione.

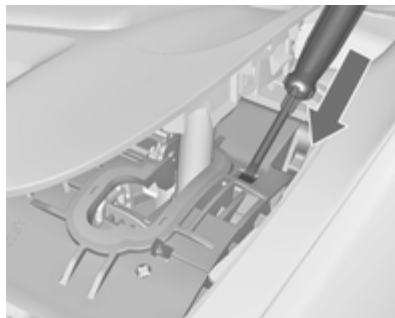
Se la batteria è scarica, avviare il veicolo utilizzando i cavi di avviamento ⇨ 203.

Se la batteria non è la causa del problema, sbloccare la leva del cambio.

1. Azionare il freno di stazionamento.



2. Afferrare il rivestimento della leva del cambio nella posizione indicata e tirare per staccarlo nella parte posteriore.
3. Tirare il rivestimento della leva del cambio verso l'alto. Tirare per staccarlo nella parte anteriore.
4. Spostare il rivestimento della leva del cambio a sinistra. Assicurarsi che il connettore e il fascio cavi inferiore non siano danneggiati.

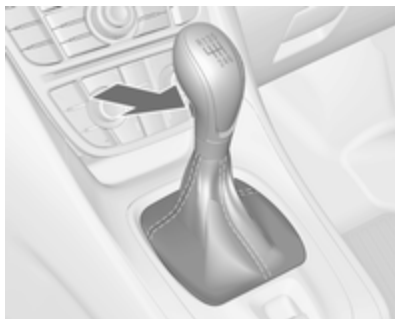


5. Inserire un cacciavite nell'apertura per quanto possibile e muovere la leva del cambio per uscire da **P** o **N**. Se **P** o **N** vengono di nuovo inserite, la leva del cambio

si bloccherà di nuovo in posizione. Rivolgersi ad un'officina per eliminare la causa dell'interruzione dell'alimentazione elettrica.

6. Montare la finitura della leva del cambio sulla consolle centrale e fissarla.

Cambio manuale



Per innestare la retromarcia con il veicolo fermo, attendere 3 secondi dopo aver premuto il pedale della frizione, quindi premere il pulsante di sblocco sulla leva del cambio e inserire la marcia.

Se la marcia non si inserisce, portare la leva selettoria in posizione di folle, rilasciare il pedale della frizione e premerlo nuovamente; ripetere quindi la selezione della marcia.

Evitare di staccare parzialmente la frizione quando non serve.

Durante il cambio marcia, premere a fondo il pedale della frizione. Non tenere il piede appoggiato sul pedale.

Attenzione

Non è consigliabile guidare con la mano appoggiata alla leva del cambio.

Freni

L'impianto frenante comprende due circuiti frenanti separati.

Se un circuito frenante dovesse guastarsi, è ancora possibile frenare il veicolo con il secondo circuito. Tuttavia, l'effetto frenante si ottiene solo premendo a fondo il pedale del freno. Questo richiede una forza notevolmente maggiore. Lo spazio di frenata necessario sarà maggiore. Rivolgersi ad un'officina prima di proseguire il viaggio.

Quando il motore non è in funzione, il supporto del servofreno viene meno dopo aver premuto una o due volte il pedale del freno. L'effetto frenante non viene ridotto, ma sarà necessario esercitare una pressione maggiore sul pedale. Questo fatto va ricordato soprattutto quando il veicolo viene trainato.

Spia (D) ⇨ 93.

Sistema di antibloccaggio

Il sistema di antibloccaggio (ABS) impedisce alle ruote di bloccarsi.

L'ABS inizia a regolare la pressione della frenata non appena una ruota mostra una tendenza a bloccarsi. Il veicolo rimane governabile, anche durante una frenata brusca.

L'intervento dell'ABS si avverte come un impulso nel pedale del freno e un rumore provocato dal processo di regolazione.

Per frenare in modo ottimale, tenere il pedale del freno premuto a fondo per l'intero processo di frenata, anche se il pedale pulsa. Non ridurre la pressione sul pedale.

Dopo l'avvio, il sistema esegue un autotest che può essere percepito dall'udito.

Spia di controllo (ABS) ⇨ 94.

Luce adattativa dei freni

Quando si frena a fondo, tutte e tre le luci dei freni lampeggiano per l'intera durata del controllo ABS.

Guasto

⚠ Avvertenza

In caso di guasto dell'ABS, le ruote potrebbero bloccarsi in caso di frenate particolarmente forti. I vantaggi offerti dall'ABS non sono più disponibili. In caso di frenate brusche, il veicolo non è più governabile e potrebbe sbandare.

Rivolgersi ad un'officina per eliminare la causa del guasto.


Freno di stazionamento

Freno di stazionamento elettrico



Applicazione del freno a veicolo fermo

Tirare l'interruttore (P) per circa mezzo secondo; il freno di stazionamento elettrico si aziona automaticamente con una forza adeguata. Per ottenere la massima forza, ad esempio quando si parcheggia il veicolo con un rimorchio o nei tratti in pendenza, tirare l'interruttore (P) due volte.

Il freno di stazionamento elettrico è inserito se la spia  si accende
⇨ 93.


Il freno di stazionamento elettrico può essere sempre attivato, anche con l'accensione disinserita.

Non azionare troppo di frequente il freno di stazionamento elettrico a motore spento, poiché questo scarica la batteria.

Prima di allontanarsi dal veicolo, controllare lo stato del freno di stazionamento elettrico.

Spia  ⇨ 93.

Rilascio

Inserire l'accensione. Tenere premuto il pedale del freno e poi premere l'interruttore .

Funzione di ausilio alla partenza


Premendo il pedale della frizione (cambio manuale) o inserendo **D** (cambio automatico) e premendo il pedale dell'acceleratore, il freno di stazionamento elettrico viene rila-


sciato automaticamente. Questo non è possibile quando l'interruttore viene premuto contemporaneamente.

Questa funzione agevola le partenze sui pendii.


Le partenze aggressive possono ridurre la durata dei componenti soggetti a usura.



Frenata dinamica con il veicolo in movimento



Se il veicolo è in movimento e l'interruttore  viene tenuto tirato, il freno di stazionamento elettrico rallenta il veicolo, ma non viene azionato in modo permanente.


Non appena l'interruttore  viene rilasciato, la frenata dinamica viene interrotta.

Guasto

I guasti al freno di stazionamento elettrico sono segnalati mediante una spia  e un codice numerico oppure mediante un messaggio del veicolo visualizzato nel Driver Information Centre. Messaggi del veicolo ⇨ 103.

Attivazione del freno di stazionamento: tenere tirato l'interruttore  per più di 5 secondi. Se la spia  si accende, il freno di stazionamento elettrico è azionato.

Rilascio del freno di stazionamento elettrico: tenere premuto l'interruttore  per più di 2 secondi. Se la spia  si spegne, il freno di stazionamento elettrico è disinserito.

Lampeggio della spia : il freno di stazionamento elettrico non è completamente azionato o rilasciato. Se lampeggia in modo permanente, rilasciare il freno di stazionamento elettrico e riazionarlo.

Assistenza alla frenata

Premendo rapidamente ed energicamente il pedale del freno, viene applicata automaticamente la massima forza frenante (frenata a fondo).

Continuare a premere il pedale del freno con una pressione costante finché è necessario frenare a fondo. La

forza frenante massima viene ridotta automaticamente quando si rilascia il pedale del freno.

Assistenza per le partenze in salita

Il sistema contribuisce a impedire movimenti indesiderati quando si guida in pendenza.

Quando si rilascia il freno a pedale dopo essersi fermati su un pendio, i freni restano attivati per altri due secondi. I freni vengono rilasciati automaticamente appena il veicolo comincia ad accelerare.

L'assistenza per le partenze in salita non è attiva durante un Autostop.


Sistemi di controllo della guida


Sistema di controllo della trazione

Il sistema di controllo della trazione (TC) è un componente del controllo elettronico della stabilità.

Il TC migliora la stabilità di marcia, se necessario, indipendentemente dal tipo di fondo stradale o dalla tenuta dei pneumatici, impedendo alle ruote motrici di slittare.

Non appena le ruote motrici iniziano a slittare, la potenza del motore viene ridotta e la ruota che slitta maggiormente viene frenata singolarmente. Questo migliora notevolmente la stabilità di guida del veicolo su fondi stradali scivolosi.

Il sistema di controllo della trazione è operativo non appena la spia  si spegne.

Quando il sistema di controllo della trazione è attivo, la spia  lampeggia.

Avvertenza


Quando si guida, non lasciarsi tentare dalla funzionalità di questa speciale dotazione di sicurezza.

Adeguare la velocità alle condizioni della strada.


Spia  94.

Disattivazione



Il sistema di controllo della trazione può essere disattivato quando è richiesto lo slittamento delle ruote motrici: premere brevemente il pulsante .

La spia  si accende.

Il sistema di controllo della trazione si riattiva premendo nuovamente il pulsante .


Il sistema di controllo della trazione si riattiva anche al reinserimento dell'accensione.


Controllo elettronico della stabilità

Il controllo elettronico della stabilità (ESC) migliora la stabilità di guida quando necessario, indipendentemente dal fondo stradale o dalla tenuta dei pneumatici. Impedisce inoltre alle ruote motrici di girare a vuoto.

Non appena il veicolo inizia a sbandare (sottosterzo/sovrasterzo), la potenza del motore viene ridotta e le ruote vengono frenate singolarmente.

Questo migliora notevolmente la stabilità di guida del veicolo su fondi stradali scivolosi.

Il sistema ESC è operativo non appena la spia  si spegne.

Quando il sistema ESC è attivo, la spia  lampeggia.

Avvertenza


Quando si guida, non lasciarsi tentare dalla funzionalità di questa speciale dotazione di sicurezza.

Adeguare la velocità alle condizioni della strada.


Spia  ⇨ 94.

Disattivazione



Per ottenere prestazioni di marcia elevate, è possibile disattivare l'ESC: tenere premuto il pulsante  per circa 5 secondi.

La spia  si accende.

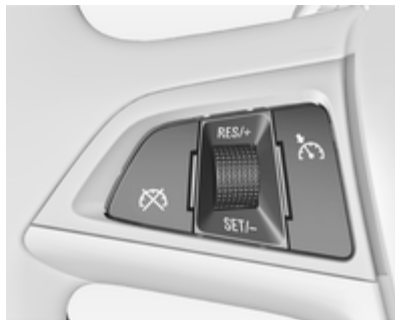
Il sistema ESC si riattiva premendo nuovamente il pulsante . Se il sistema di controllo della trazione è stato precedentemente disattivato, entrambi i sistemi (TC ed ESC) si riattivano.

Il sistema ESC si riattiva anche al reinserimento dell'accensione.

Controllo automatico della velocità di crociera

Il controllo automatico della velocità di crociera può memorizzare e mantenere velocità comprese tra 30 km/h e 200 km/h circa. Variazioni rispetto alle velocità memorizzate possono verificarsi sui tratti in salita o in discesa.

Per motivi di sicurezza il controllo automatico della velocità di crociera non può essere attivato finché il pedale del freno non viene azionato una volta. Non è possibile l'attivazione in prima marcia.





Non utilizzare il controllo automatico della velocità di crociera qualora non sia opportuno il mantenimento di una velocità costante.


Con il cambio automatico, attivare solo il controllo automatico della velocità di crociera nella modalità automatica.

Spia   97.

Accensione

Premere l'interruttore basculante  nella parte superiore. La spia  si accende in bianco.

Attivazione

Accelerare fino alla velocità desiderata e ruotare la rotella in posizione **SET/-**. La velocità attuale viene memorizzata e mantenuta. La spia  si accende in verde. Il pedale dell'acceleratore può essere rilasciato.

La velocità del veicolo può essere aumentata premendo il pedale dell'acceleratore. Rilasciando il pedale dell'acceleratore, il veicolo torna alla velocità memorizzata in precedenza.

Il controllo automatico della velocità di crociera rimane attivo durante il cambio marcia.

Aumento



Con il controllo automatico della velocità di crociera attivo, tenere la rotella girata in posizione **RES/+** o girarla leggermente più volte in posizione **RES/+**: la velocità aumenta costantemente o a piccoli intervalli.

In alternativa, accelerare fino alla velocità desiderata e memorizzarla girando la rotella in posizione **RES/+**.

Riduzione

Con il controllo automatico della velocità di crociera attivo, tenere la rotella girata in posizione **SET/-** o girarla leggermente più volte in posizione **SET/-**: la velocità diminuisce costantemente o a piccoli intervalli.

Disattivazione

Premere il pulsante , la spia  si accende in bianco. Il controllo automatico della velocità di crociera è disattivato. La velocità impostata viene memorizzata.



Disattivazione automatica:

- velocità del veicolo inferiore a 30 km/h;
- pedale del freno premuto;
- pedale della frizione premuto per alcuni secondi;
- leva del cambio in posizione **N**;
- velocità del motore entro limiti molto bassi;
- il sistema di controllo della trazione o il controllo elettronico della stabilità è funzionante.

Ripristino della velocità memorizzata

Ruotare la rotella sulla posizione **RES/+** ad una velocità superiore a 30 km/h. Si raggiunge la velocità precedentemente impostata.

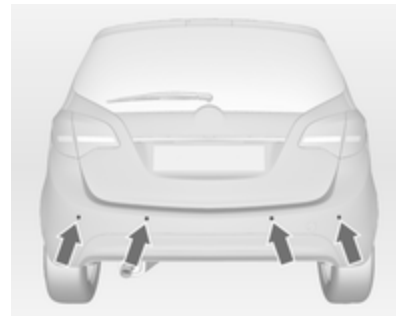
Spegnimento

Premere l'interruttore basculante  nella parte inferiore. La spia  si spegne. La velocità impostata viene cancellata. Disattivando l'accensione, si cancella anche la velocità memorizzata.

Sistemi di rilevamento ostacoli

Sistema di ausilio al parcheggio

Assistenza al parcheggio



Il sistema di ausilio al parcheggio agevola le manovre di parcheggio misurando la distanza tra il veicolo e gli ostacoli ed emettendo un segnale acustico all'interno dell'abitacolo. È tuttavia responsabilità del conducente effettuare correttamente la manovra di parcheggio.


Il sistema è costituito da quattro sensori di parcheggio ad ultrasuoni ubicati nel paraurti posteriore. Se il veicolo è dotato di un sistema di ausilio al parcheggio anteriore, altri quattro sensori a ultrasuoni sono posizionati nel paraurti anteriore.

Spia **P**  ↻ 94.

Attivazione




Inserendo la retromarcia, il sistema si attiva automaticamente.


Il sistema di ausilio al parcheggio anteriore può essere attivato anche premendo il pulsante **P**  mentre si procede a bassa velocità.

Un LED acceso posizionato sul pulsante del sistema di ausilio al parcheggio indica che il sistema è operativo.

Il rilevamento di un ostacolo viene segnalato dall'emissione di una segnalazione acustica. La frequenza dei segnali acustici aumenta con l'avvicinarsi del veicolo all'ostacolo. Quando la distanza è inferiore a 30 cm, il segnale acustico diventa continuo.

Se il pulsante **P**  viene premuto una volta durante un ciclo di accensione, il sistema di ausilio al parcheggio anteriore viene sempre riattivato quando la velocità del veicolo scende sotto un certo valore.


Disattivazione


Per disattivare il sistema, premere il pulsante **P** .

Il LED sul pulsante si spegnerà e nel Driver Information Centre verrà visualizzato il simbolo **Ausilio al parcheggio Off**.

Il sistema si disattiva automaticamente quando il veicolo avanza oltre una determinata velocità.

Guasto

In caso di guasto al sistema, il simbolo **P**  si accende o nel Driver Information Centre viene visualizzato un messaggio del veicolo.

Inoltre, si accende la spia **P**  oppure un messaggio viene visualizzato nel Driver Information Centre in caso di un malfunzionamento del sistema causato da condizioni momentanee, come i sensori coperti di neve.

Messaggi del veicolo ↻ 103.

Indicazioni importanti sull'uso dei sistemi di ausilio al parcheggio

Avvertenza

In determinate circostanze, il sistema potrebbe non rilevare gli ostacoli a causa di superfici riflettenti di oggetti o capi di abbigliamento o di fonti esterne di rumore.

Prestare particolare attenzione agli ostacoli bassi che potrebbero danneggiare la parte inferiore del

paraurti. Se gli ostacoli escono dalla zona di rilevamento dei sensori durante le manovre, il sistema emette una segnalazione acustica continua.

Attenzione

I sensori possono non funzionare correttamente se coperti, per esempio, da neve o ghiaccio.

I sistemi di assistenza al parcheggio possono non funzionare correttamente a causa di carichi pesanti.

In caso di presenza di veicoli più alti (ad esempio fuoristrada, minivan, furgoni) si applicano condizioni speciali. Non è possibile garantire il rilevamento di oggetti nella parte superiore di questi veicoli.

Il sistema potrebbe non rilevare oggetti con una sezione trasversale di riverbero molto piccola, come oggetti stretti o di materiale morbido.

Il sistema di assistenza al parcheggio non eviterà gli urti con oggetti che sono al di fuori del raggio di rilevamento dei sensori.

Avviso

Il sistema di ausilio al parcheggio rileva automaticamente un dispositivo di traino installato in fabbrica, disattivandolo al collegamento del connettore.

Il sensore potrebbe rilevare un oggetto inesistente (disturbi d'eco) a causa di disturbi esterni acustici o meccanici.

Avviso

L'ausilio al parcheggio è disattivato in caso di estensione del sistema di trasporto posteriore.

Carburante

Carburante per motori a benzina

Utilizzare solo carburante senza piombo conforme allo standard europeo EN 228 o E DIN 51626-1 o equivalente.

Il vostro motore è in grado di girare con carburante E10 che soddisfa questi standard. Il carburante E10 contiene fino al 10 % di bioetanolo.

Usare benzina con il numero di ottano consigliato ⇨ 218. L'uso di benzina con un numero di ottano troppo basso può ridurre la coppia e la potenza del motore e aumentare leggermente il consumo di carburante.

Attenzione

Non utilizzare carburante o additivi per carburante che contengono composti metallici, come additivi a base di manganese, in quanto possono danneggiare il motore.

Attenzione

L'utilizzo di carburante non conforme alla norma EN 228 o alla norma E DIN 51626-1 può causare depositi o danni al motore, nonché la perdita della garanzia.

Attenzione

L'uso di benzina con un numero di ottano troppo basso può provocare combustione incontrollata e danni al motore.

Carburante per motori diesel

Utilizzare solo carburante diesel a norma EN 590.

Nei paesi esterni all'Unione Europea utilizzare carburante Euro-Diesel con concentrazione di zolfo inferiore a 50 ppm.

Attenzione

L'utilizzo di carburante non conforme a EN 590 o a normative analoghe può causare perdite di potenza, maggiore usura o danni al motore, nonché la perdita della garanzia.

Non utilizzare gasolio marino, nafta, Aquazole ed emulsioni diesel-acqua simili. Il gasolio non deve essere diluito con carburante per motori a benzina.

Carburante per funzionamento a gas liquido

Il gas liquido è conosciuto come LPG (gas di petrolio liquefatto) o con la denominazione francese GPL (Gaz de Pétrole Liquéfié). Il GPL è anche conosciuto come Autogas.

Il GPL è costituito principalmente da propano e butano. Il numero di ottani è compreso tra 105 e 115, in base alla

proporzione di butano. Il GPL viene conservato allo stato liquido a circa 5 - 10 bar di pressione.

Il punto di ebollizione dipende dalla pressione e dal rapporto di miscelazione. A pressione ambiente è tra -42 °C (propano puro) e -0,5 °C (butano puro).

Attenzione

Il sistema funziona ad una temperatura ambiente da circa -8 °C a 100 °C.

La piena funzionalità dell'impianto GPL può essere garantita solo con gas liquido che soddisfi i requisiti minimi DIN EN 589.

Selettore del carburante



Premendo il pulsante **LPG** si passa dal funzionamento a benzina e gas liquido e viceversa non appena i parametri necessari (temperatura di raffreddamento, temperatura del gas e numero di giri minimo del motore) siano stati raggiunti. I requisiti sono di solito soddisfatti dopo circa 60 secondi (in base alla temperatura esterna) e alla prima pressione decisa dell'acceleratore. Lo stato del LED mostra l'attuale modalità di funzionamento.

- spento = funzionamento a benzina
- acceso = funzionamento a gas liquido
- lampeggia = commutazione impossibile, un tipo di carburante è esaurito

Quando i serbatoi del gas liquido sono vuoti, il veicolo passa automaticamente al funzionamento a benzina fino al disinserimento dell'accensione.

Ogni sei mesi consumare la benzina nel serbatoio finché non si accende la spia ●, quindi effettuare il rifornimento. Questo aiuta a preservare la qualità del carburante la funzionalità dell'impianto per il funzionamento a benzina.

Riempire completamente il serbatoio a intervalli regolari per evitare la corrosione al suo interno.

Guasti e rimedi

Se la modalità a gas non è possibile, procedere alle seguenti verifiche:

- C'è gas liquido a sufficienza?
- C'è benzina sufficiente per l'avviamento?

In presenza di temperature estreme abbinate alla composizione del gas, ci potrebbe volere un po' più tempo prima che il sistema passi dalla modalità a benzina a quella a gas.

In situazioni estreme il sistema potrebbe anche ritornare alla modalità a benzina qualora i requisiti minimi non siano stati soddisfatti.

In caso di guasti di altro tipo, rivolgersi ad un'officina.

Attenzione

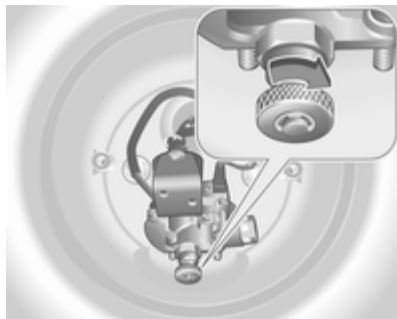
Le riparazioni e le regolazioni possono essere effettuate solo da tecnici addestrati per mantenere la sicurezza e la garanzia dell'impianto GPL.

Al gas liquido viene conferito un particolare odore (odorizzato) affinché possano essere facilmente rilevate eventuali perdite.

⚠Avvertenza

Se sentite odore di gas nel veicolo o nelle sue immediate vicinanze, passate immediatamente alla modalità a benzina. Vietato fumare. Evitate assolutamente le fiamme libere o le fonti di combustione.

Se possibile chiudere la valvola di blocco manuale sulla multivalvola. La multivalvola si trova sul serbatoio del gas liquido nel vano di carico, sotto la copertura del pianale posteriore.



Ruotare la rotellina in senso orario.

Se non si sente più alcun odore di gas quando la valvola di blocco manuale è chiusa, il veicolo può essere utilizzato in modalità benzina. Se persiste l'odore di gas, non avviare il motore. Rivolgersi ad un'officina per eliminare la causa del guasto.

Quando si utilizzano parcheggi sotterranei, seguire le istruzioni del gestore e le leggi locali.

Avviso

In caso d'incidente, spegnere il quadro e le luci. Chiudere la valvola di blocco manuale sulla multivalvola.

Rifornimento



⚠Pericolo

Prima di fare rifornimento, spegnere il motore e qualsiasi sistema di riscaldamento esterno dotato di camere di combustione. Spegnere tutti i telefoni cellulari.

Osservare le istruzioni per l'uso e per la sicurezza della stazione dove si fa rifornimento.

⚠ Pericolo

Il carburante è infiammabile ed esplosivo. Vietato fumare. Evitare fiamme aperte o scintille.

Se si sente odore di carburante nel veicolo, rivolgersi immediatamente a un'officina per risolvere il problema.

Attenzione

In caso di rifornimento con carburante sbagliato, non accendere il quadro.

Lo sportellino del carburante si trova sul lato posteriore destro del veicolo.



Lo sportellino del carburante può essere aperto solo se il veicolo è sbloccato. Tirare lo sportellino e aprire.

Per aprire, ruotare lentamente il tappo verso sinistra.



Il tappo del serbatoio del carburante può essere posato sull'apposita staffa presente sullo sportellino del carburante.

Per effettuare il rifornimento, inserire completamente la pompa del carburante e azionarla.

Dopo l'arresto automatico, è possibile effettuare il rabbocco con massimo due dosi di carburante.

Attenzione

Asciugare immediatamente il carburante eventualmente fuoriuscito.

Per chiudere, ruotare il tappo del serbatoio del carburante verso destra fino a sentire uno scatto.

Chiudere lo sportellino e bloccarlo.

Tappo del serbatoio del carburante

Utilizzare esclusivamente tappi originali. I veicoli con motore diesel sono dotati di tappi del serbatoio del carburante speciali.

Rifornimento di gas liquido

Osservare le istruzioni per l'uso e per la sicurezza della stazione dove si fa rifornimento.

La valvola di rifornimento per il gas liquido si trova dietro il tappo di rifornimento del carburante.



Svitare il tappo protettivo dal bocchettone di rifornimento.



Inserire l'adattatore necessario.



Adattatore ACME: Avvitare il dato dell'ugello di riempimento sull'adattatore. Premere verso il basso la leva di bloccaggio sull'ugello di riempimento.

Bocchettone di rifornimento DISH (Italia): Posizionare l'ugello di riempimento nell'adattatore. Premere verso il basso la leva di bloccaggio sull'ugello di riempimento.

Bocchettone di rifornimento a baionetta: Posizionare l'ugello di riempimento sull'adattatore e ruotare a sinistra o destra di un quarto di giro. Tirare completamente la leva di bloccaggio dell'ugello di riempimento.

Bocchettone di rifornimento EURO:

Premere l'ugello di riempimento sull'adattatore fino a quando si innesta.

Premere il pulsante del punto di rifornimento di gas liquido. Il sistema di riempimento si arresta o inizia a rallentare quando si raggiunge l'80 % del volume del serbatoio (livello di riempimento massimo).

Rilasciare il pulsante sul sistema di rifornimento per arrestare il processo. Rilasciare la leva di blocco e rimuovere l'ugello di riempimento. Può fuoriuscire una piccola quantità di gas liquido.

Rimuovere l'adattatore e riporlo nel veicolo.

Applicare il tappo protettivo per impedire la penetrazione di corpi estranei nell'apertura di riempimento e nell'impianto.

⚠ Avvertenza

A causa del design dell'impianto, una fuoriuscita di gas dopo lo sblocco della leva di bloccaggio è inevitabile. Evitare l'inalazione.

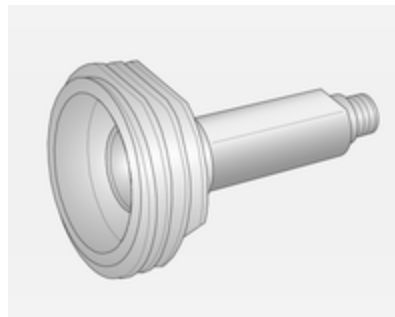
⚠ Avvertenza

Il serbatoio del gas liquido può essere riempito solo fino all'80% per ragioni di sicurezza.

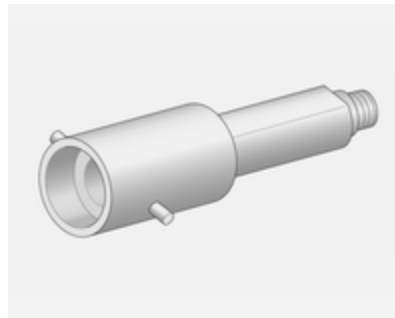
La multivalvola sul serbatoio del gas liquido limita automaticamente la quantità di rifornimento. Se si aggiunge una quantità superiore, consigliamo di non esporre il veicolo al sole fino a quando non si abbia utilizzato la quantità in eccesso.

Adattatore di riempimento

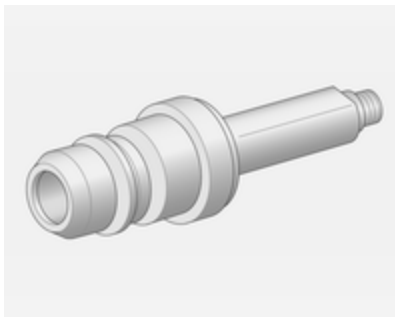
Dato che i sistemi di rifornimento non sono standardizzati, sono necessari adattatori diversi disponibili presso i distributori Opel e i riparatori autorizzati Opel.



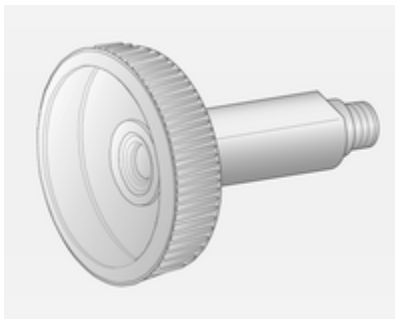
Adattatore ACME: Belgio, Germania, Irlanda, Lussemburgo, Svizzera



Adattatore a baionetta: Paesi Bassi, Norvegia, Spagna, Regno Unito



Adattatore EURO: Spagna



Adattatore DISH (Italia): Bosnia-Erzegovina, Bulgaria, Danimarca, Estonia, Francia, Grecia, Italia, Croazia,

Lettonia, Lituania, Macedonia, Austria, Polonia, Portogallo, Romania, Svezia, Svizzera, Serbia, Slovacchia, Slovenia, Repubblica Ceca, Turchia, Ucraina, Ungheria.

Consumo di carburante - Emissioni di CO₂

Benzina e diesel

Il consumo di carburante (combinato) del modello Opel Meriva è compreso tra 4,1 e 7,1 l/100 km.

Le emissioni di CO₂ vanno dai 109 ai 169 g/km.

Per i valori specifici del proprio veicolo, fare riferimento al Certificato di Conformità EEC fornito assieme al veicolo o ad altri documenti nazionali relativi all'immatricolazione.

Gas liquido

Il consumo di gas (combinato) del modello Opel Meriva è di 7,6 l/100 km.

L'emissione di CO₂ è di 124 g/km.

Informazioni generali

I valori di consumo di carburante ufficiali e di emissione di CO₂ citati si riferiscono al modello base europeo con dotazione standard.

I dati di consumo del carburante e i dati delle emissioni di CO₂ sono determinati in base alla normativa R (CE) n. 715/2007 (nella versione rispettivamente applicabile), prendendo in considerazione il peso del veicolo in ordine di marcia, come specificato dalla normativa.

Le cifre vengono fornite solo ai fini di un confronto tra diverse varianti di veicoli e non devono essere considerate una garanzia dell'effettivo consumo di carburante di un particolare veicolo. Dotazione aggiuntiva può originare risultati lievemente superiori rispetto al consumo dichiarato e ai valori di CO₂. Il consumo di carburante dipende inoltre dallo stile di guida personale e dalle condizioni della strada e del traffico.

Traino

Informazioni generali

Utilizzare esclusivamente dispositivi di traino omologati per il veicolo in questione. Per l'installazione dei dispositivi di traino, rivolgersi ad un'officina. L'operazione potrebbe richiedere modifiche a carico del sistema di raffreddamento, degli scudi termici e di altre apparecchiature.

Il montaggio del dispositivo di traino potrebbe coprire l'apertura dell'occhiello di traino. In tal caso, usare la barra del gancio di traino. Conservare sempre la barra del gancio di traino nel veicolo.

Dimensioni di installazione dei dispositivi di traino montati in fabbrica
⇨ 228.

Consigli per la guida e per il traino

Prima di collegare un rimorchio lubrificare il gancio di traino. Non farlo però se, per ridurre gli sbandamenti del rimorchio, si utilizza uno stabilizzatore che agisce sul gancio di traino.

Nel caso di rimorchi con ridotta stabilità direzionale e rimorchi caravan con una massa complessiva ammessa a pieno carico superiore a 1100 kg, non si deve superare la velocità di 80 km/ora ed è consigliabile l'uso di uno stabilizzatore.

Se il rimorchio inizia a sbandare, guidare più lentamente, non cercare di correggere lo sterzo e se necessario frenare in modo deciso.

In discesa viaggiare con la stessa marcia che si userebbe in salita e a velocità simile.

Regolare la pressione dei pneumatici al valore specificato per il pieno carico
⇨ 225.

Traino di un rimorchio

Carichi trainabili

Avvertenza

Veicoli con motore A13DTE:

L'utilizzo di attrezzatura per traino è ammesso solo per il fissaggio di porta-biciclette compatibili. Non utilizzare attrezzatura per traino per il traino di rimorchi.

I carichi trainabili ammessi sono valori massimi che dipendono dal veicolo e dal motore e che non devono essere superati. Il carico trainabile effettivo è dato dalla differenza tra la reale massa a pieno carico del rimorchio e il reale carico del giunto di accoppiamento con il rimorchio agganciato.

I carichi trainabili ammessi sono specificati nella documentazione del veicolo. In generale sono validi per pendenze fino a max. 12 %.

Il carico trainabile ammesso vale fino alla pendenza specificata e fino ad un'altitudine di 1000 metri sul livello

del mare. Con l'aumentare dell'altitudine la potenza del motore diminuisce a causa della maggiore rarefazione dell'aria, riducendo così la capacità di procedere in salita. Per questo anche la massa lorda consentita della combinazione (veicolo + rimorchio) diminuisce del 10 % per ogni 1000 metri di aumento dell'altitudine. Non è necessario invece ridurre il peso complessivo con rimorchio per viaggiare su pendenze leggere (inferiori all'8 %, come ad esempio in autostrada).

La massa lorda consentita della combinazione non deve essere superata. Questo peso è specificato sulla targhetta di identificazione ⇨ 214.

Carico verticale sul punto di aggancio

Il carico verticale sul punto di aggancio è il carico esercitato dal rimorchio sul gancio di traino. Può essere modificato variando la distribuzione del peso caricato sul rimorchio.

Il carico verticale sul punto di aggancio massimo ammesso (75 kg) viene specificato sulla targhetta di identificazione dell'attrezzatura di traino e nei documenti della vettura. Considerare sempre il carico massimo, soprattutto in caso di rimorchi pesanti. Il carico verticale sul punto di aggancio non dovrebbe mai essere inferiore a 25 kg.

Carico sull'asse posteriore

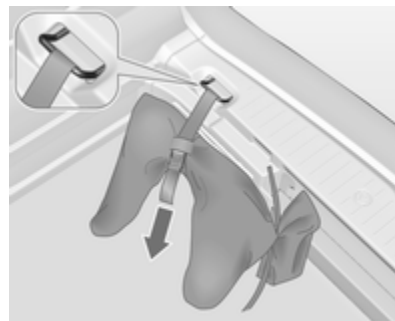
Quando il rimorchio è agganciato e il veicolo trainante è completamente carico, il carico ammesso sull'asse posteriore (vedere la targhetta di identificazione o la documentazione del veicolo) può essere superato di 80 kg (veicoli con impianto GPL: 110 kg), la massa complessiva a pieno carico di 70 kg (veicoli con impianto GPL: 95 kg). Se si supera il carico ammesso sull'asse posteriore, la velocità massima consentita è di 100 km/h.

Dispositivi di traino

Attenzione

Quando si viaggia senza rimorchio, rimuovere il gancio di traino.

Stivaggio del gancio di traino staccabile



La borsa con il gancio di traino è conservata nel vano di stivaggio posteriore sul pavimento.

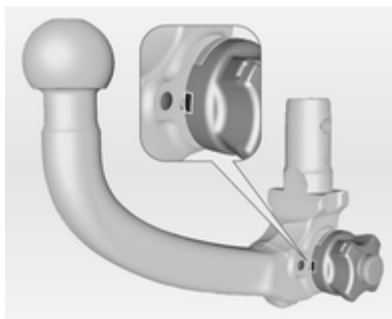
Infilare la fascia attraverso l'anello di ancoraggio e serrare la fascia per fissare la borsa.

Montaggio del gancio di traino staccabile



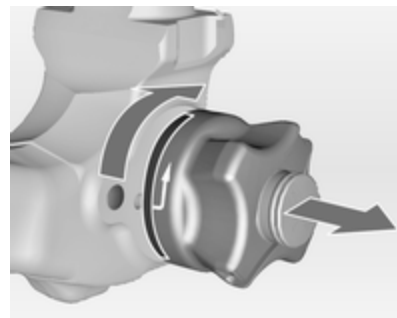
Sganciare e ripiegare in basso il giunto di accoppiamento. Rimuovere il tappo di chiusura dall'apertura per il gancio di traino e riportarlo.

Verifica del serraggio della barra del gancio di traino



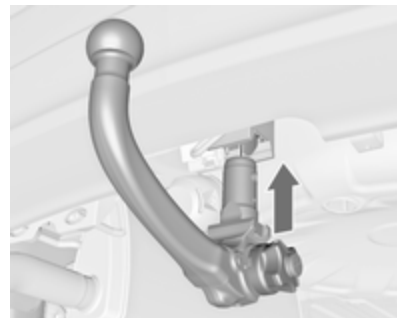
- Il segno rosso sulla manopola girevole deve essere allineato con il segno verde sul gancio di traino.
- Lo spazio tra la manopola girevole e il gancio di traino deve essere di circa 5 millimetri.

In caso contrario è necessario serrare il gancio di traino prima di inserirlo:



Estrarre la manopola girevole e ruotarla in senso orario fino all'arresto.

Inserimento del gancio di traino



Inserire il gancio di traino serrato nell'apertura e spingere con forza verso l'alto facendolo bloccare in posizione udendone lo scatto.

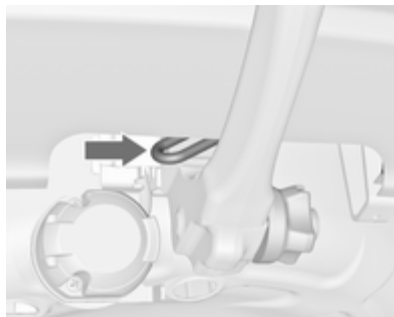
La manopola girevole scatta indietro nella posizione originale poggiando direttamente sul gancio di traino.

⚠ Avvertenza

Non toccare la manopola girevole durante l'inserimento.

Bloccare il gancio di traino ruotando la chiave in senso orario. rimuovere la chiave e chiudere il coperchio protettivo.

Occhiello per il cavo di sicurezza



Fissare il cavo di sicurezza all'occhiello.

Verifica della corretta installazione del gancio di traino

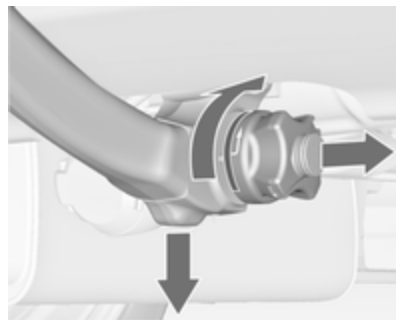
- Il segno verde sulla manopola girevole deve essere allineato con il segno verde sul gancio di traino.
- La manopola girevole deve poggiare direttamente sul gancio di traino e non deve rimanere spazio libero tra i due elementi.

- Il gancio di traino deve essere saldamente innestato nell'apertura.
- Il gancio di traino deve essere bloccato e la chiave deve essere rimossa.

⚠ Avvertenza

Il traino di un rimorchio è consentito solo con il gancio di traino installato correttamente. Se il gancio di traino non si innesta correttamente, rivolgersi ad un'officina.

Smontaggio del gancio di traino staccabile



Aprire il coperchio protettivo e ruotare la chiave in senso orario per sbloccare il gancio di traino.

Estrarre la manopola girevole e ruotarla in senso orario fino all'arresto. Estrarre il gancio di traino tirandolo verso il basso.

Inserire il tappo di chiusura nell'apertura. Ripiegare il giunto di accoppiamento.

Cura del veicolo

Informazioni generali	165
Controlli del veicolo	166
Sostituzione delle lampadine	173
Impianto elettrico	183
Attrezzi per il veicolo	189
Ruote e pneumatici	190
Avviamento di emergenza	203
Traino	204
Cura delle parti esterne e interne	207

Informazioni generali

Accessori e modifiche alla vettura

Consigliamo l'uso di ricambi e accessori originali e componenti omologati realizzati appositamente per il veicolo in questione. Non possiamo fornire alcuna garanzia sull'affidabilità di altri prodotti, anche se omologati a norma o approvati in altro modo.

Non apportare modifiche all'impianto elettrico, come ad esempio cambiamenti delle centraline elettroniche (chip tuning).

Attenzione

Quando si trasporta il veicolo su un treno o su un veicolo per il recupero, i paraschizzi potrebbero subire danni.

Rimessaggio del veicolo

Rimessaggio prolungato

Se il veicolo deve essere parcheggiato per diversi mesi:

- Lavare e incerare il veicolo.
- Far controllare la cera protettiva del vano motore e del sottoscocca.
- Pulire e proteggere opportunamente le tenute in gomma.
- Riempire il serbatoio completamente.
- Cambiare l'olio motore.
- Scaricare il serbatoio del liquido di lavaggio.
- Controllare l'antigelo del liquido di raffreddamento ed anticorrosione.
- Regolare la pressione dei pneumatici al valore specificato per il pieno carico.
- Parcheggiare il veicolo in un luogo asciutto e ben ventilato. Inserire la prima o la retromarcia oppure posizionare la leva del cambio in **P**. Evitare che il veicolo possa muoversi.

- Non azionare il freno di stazionamento.
- Aprire il cofano, chiudere tutte le portiere e bloccare il veicolo.
- Scollegare il morsetto dal terminale negativo della batteria del veicolo. Assicurarsi di disattivare tutti i sistemi, come ad esempio l'impianto di allarme antifurto.

Rimessa in funzione

Se il veicolo deve essere rimesso in funzione:

- Collegare il morsetto al terminale negativo della batteria del veicolo. Attivare l'elettronica degli alzacristalli elettrici.
- Controllare la pressione dei pneumatici.
- Riempire il serbatoio del liquido di lavaggio.
- Controllare il livello dell'olio motore.
- Controllare il livello del liquido di raffreddamento.
- Se necessario rimontare la targa.

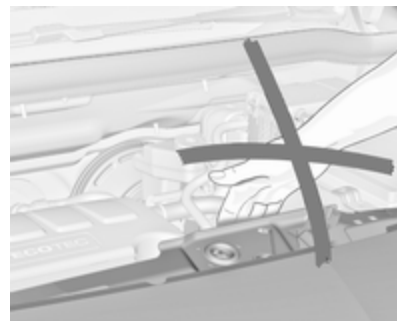
Demolizione dei veicoli

Le informazioni sui centri di demolizione e sul riciclaggio dei veicoli a fine vita sono disponibili sul nostro sito web. Affidare questi lavori solo ad un centro di riciclaggio autorizzato.

I veicoli a gas devono essere riciclati da un centro autorizzato per lo smaltimento di questo tipo di veicoli.

Controlli del veicolo

Esecuzione dei lavori



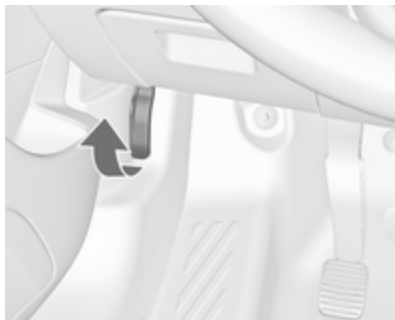
⚠ Avvertenza

Eseguire i controlli nel vano motore solo con l'accensione disinnescata.

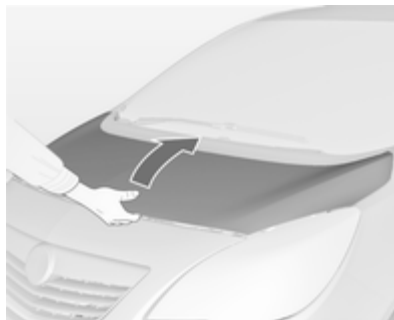
La ventola di raffreddamento può entrare in funzione anche con l'accensione disinnescata.

⚠ Pericolo

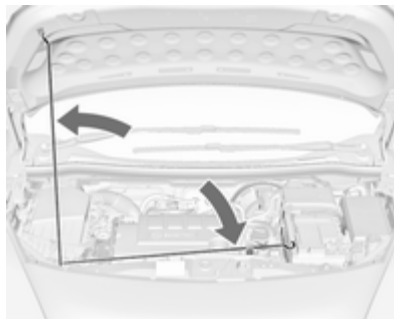
Il sistema di accensione utilizza una tensione estremamente alta. Non toccare.

Cofano**Apertura**

Tirare la leva di sblocco e riportarla alla posizione originale.



Premere la chiusura di sicurezza e aprire il cofano.



Bloccare l'asta di supporto del cofano.

Se il cofano viene aperto durante un Autostop, il motore si riavvia automaticamente per motivi di sicurezza.

Chiusura

Prima di chiudere il cofano, spingere l'asta di supporto nella relativa sede.

Abbassare il cofano e lasciarlo cadere. Controllare che il cofano sia chiuso.

Olio motore

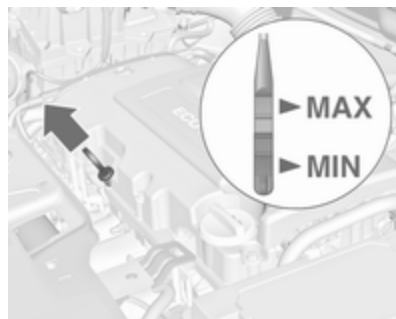
Controllare manualmente il livello dell'olio motore a intervalli regolari per prevenire danni al motore.

Assicurarsi che sia utilizzato olio con le specifiche corrette. Liquidi e lubrificanti raccomandati ⇨ 211.

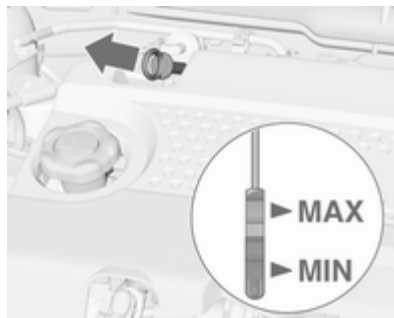
Il controllo va effettuato con il veicolo su una superficie piana. Il motore deve essere a temperatura di esercizio e deve essere stato spento per almeno 5 minuti.

Estrarre l'astina di livello, pulirla e inserirla fino all'arresto sull'impugnatura, quindi estrarla e controllare il livello dell'olio motore.

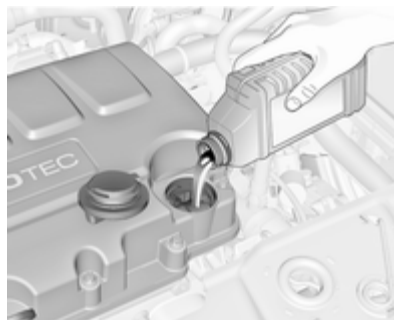
Inserire l'astina di livello fino all'arresto sull'impugnatura e ruotarla di mezzo giro.



Le astine di livello variano a seconda del tipo di motore.



Rabboccare se il livello dell'olio motore è sceso sotto il segno **MIN**.



Si consiglia di utilizzare olii motore della stessa qualità di quello utilizzato per l'ultimo cambio dell'olio.

Il livello dell'olio motore non deve superare il segno **MAX** sull'astina di livello.

Attenzione

In caso di riempimento eccessivo, scaricare o aspirare l'olio in eccesso.

Capacità ⇨ 224.

Inserire correttamente il tappo e serrarlo.

Liquido di raffreddamento del motore

Il liquido di raffreddamento assicura una protezione antigelo fino a circa -28 °C.

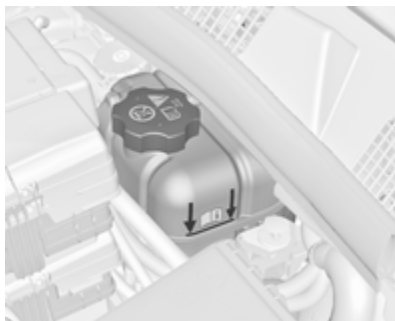
Attenzione

Utilizzare solo antigelo approvato.

Livello del liquido di raffreddamento

Attenzione

Un livello troppo basso del liquido di raffreddamento può causare danni al motore.



Quando il sistema di raffreddamento è freddo, il livello del liquido di raffreddamento dovrebbe essere al di sopra della tacca di riempimento. Rabboccare se il livello è basso.

⚠ Avvertenza

Lasciar raffreddare il motore prima di aprire il tappo. Aprire il tappo con cautela, lasciando fuoriuscire lentamente la pressione.

Per il rabbocco usare una miscela 1:1 di liquido refrigerante concentrato approvato e acqua di rubinetto pulita. Se non c'è liquido refrigerante concentrato disponibile, usare solo l'acqua di rubinetto. Chiudere il tappo e serrarlo saldamente. Rivolgersi ad un'officina per far controllare la concentrazione dell'antigelo e riparare la causa della perdita del liquido refrigerante.

Liquido di lavaggio



Riempire con acqua pulita miscelata con la giusta quantità di liquido di lavaggio contenente antigelo. Per un rapporto di miscelazione corretto, controllare il contenitore del liquido di lavaggio.

Attenzione

Solo un liquido di lavaggio con una concentrazione sufficiente di antigelo fornisce una protezione alle basse temperature o in caso di calo improvviso delle stesse.

Freni

Nel caso di uno spessore minimo delle guarnizioni dei freni durante la frenata si sentirà uno stridio.

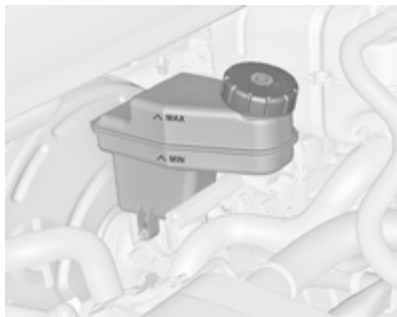
È possibile proseguire il viaggio ma si devono sostituire le guarnizioni dei freni appena possibile.

Dopo il montaggio di nuove guarnizioni dei freni, evitare frenate brusche durante i primi viaggi.

Liquido dei freni

Avvertenza

Il liquido dei freni è tossico e corrosivo. Evitare il contatto con occhi, pelle, tessuti e superfici verniciate.



Il livello del liquido dei freni deve essere tra i segni **MIN** e **MAX**.

Assicurare la massima pulizia nell'effettuare il rabbocco, in quanto la contaminazione del liquido dei freni può compromettere il funzionamento dell'impianto frenante. Rivolgersi ad un'officina per eliminare la causa della perdita di liquido dei freni.

Utilizzare solo liquido dei freni ad alte prestazioni approvato per la vettura.

Liquido dei freni e della frizione
 ⇨ 211.

Batteria

La batteria del veicolo non richiede manutenzione, a condizione che lo stile di guida del conducente ne consenta una carica sufficiente. La guida per brevi tragitti e i frequenti avviamenti del motore possono scaricare la batteria. Utilizzare i dispositivi elettrici solo se necessario.



Le batterie non devono essere smaltite con i rifiuti domestici, ma presso gli appositi centri di raccolta e riciclaggio.

Se il veicolo non viene utilizzato per oltre 4 settimane, la batteria potrebbe scaricarsi. Scollegare il morsetto dal terminale negativo della batteria del veicolo.

Prima di collegare o scollegare la batteria, accertare che l'accensione sia disinserita.

Dispositivo salvacarica della batteria
 ⇨ 123.

Sostituire la batteria

Avviso

Il mancato rispetto di una qualsiasi delle istruzioni fornite in questo paragrafo può causare una disattivazione temporanea del sistema Start-stop.

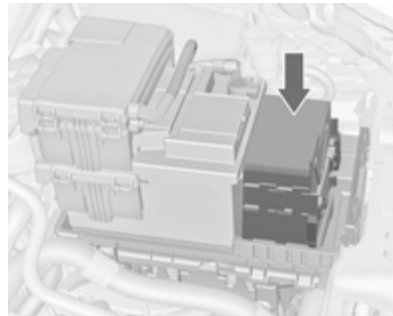
Nei veicoli dotati di sistema start-stop assicurarsi di fare sostituire la batteria AGM (Absorptive Glass Mat - a elettrolito assorbito) con un'altra batteria AGM.



È possibile identificare una batteria AGM dall'etichetta presente sulla batteria. Si raccomanda l'uso di una batteria originale Opel.

Avviso

Se si utilizza una batteria AGM diversa da quella originale Opel, il funzionamento del sistema Start-stop potrebbe risultarne compromesso.



⚠ Avvertenza

Quando si monta una batteria con una lunghezza diversa dall'originale, è essenziale assicurare un montaggio corretto dell'elemento di compensazione.

Si consiglia di far sostituire la batteria da un'officina.

Sistema Start-stop ⇨ 136.

Ricarica della batteria

⚠ Avvertenza

Nei veicoli dotati di sistema Start-stop, assicurarsi che il potenziale di carica non superi i 14,6 Volt quando si usa un caricabatteria. In caso contrario, la batteria potrebbe subire danni.

Avviamento di emergenza ⇨ 203.

Etichetta di avvertimento



Significato dei simboli:

- Non avvicinare scintille o fiamme libere e non fumare.
- Proteggere sempre gli occhi. I gas esplosivi possono provocare cecità o infortuni.
- Tenere la batteria lontano dalla portata dei bambini.
- La batteria contiene acido solforico che potrebbe provocare cecità o ustioni gravi.

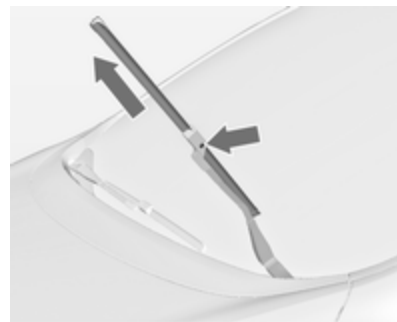
- Consultare il manuale d'uso per ulteriori informazioni.
- Nelle vicinanze della batteria può essere presente del gas esplosivo.

Spurgo del sistema di alimentazione diesel

Se il serbatoio è stato svuotato completamente, è necessario spurgare il sistema di alimentazione diesel. Inserire l'accensione per tre volte, per 15 secondi ogni volta. Avviare quindi il motore per un massimo di 40 secondi. Ripetere questa procedura dopo almeno 5 secondi. Se il motore non si avvia, rivolgersi ad un'officina.

Sostituzione delle spazzole tergicristalli

Spazzole tergicristalli del parabrezza



Sollevarlo il braccio del tergicristallo, rimuovere la spazzola premendo il relativo pulsante di sgancio.

Attaccare la spazzola del tergicristallo in posizione leggermente obliqua rispetto al braccio del tergicristallo e spingerla finché non si innesta.

Abbassare con cautela il braccio del tergicristallo.

Spazzola tergicristalli del lunotto



Sollevare il braccio del tergicristallo. Sganciare la spazzola del tergicristallo come mostrato in figura e rimuoverla.

Attaccare la spazzola del tergicristallo in posizione leggermente obliqua rispetto al braccio del tergicristallo e spingerla finché non si innesta.

Abbassare con cautela il braccio del tergicristallo.

Sostituzione delle lampadine

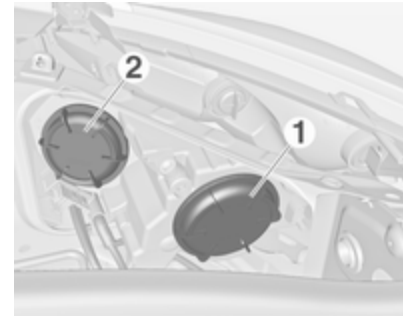
Disinserire l'alimentazione e spegnere l'interruttore interessato o chiudere le portiere.

Afferrare la lampadina nuova solo tenendola per lo zoccolo! Non toccare il vetro della lampadina a mani nude.

Per la sostituzione utilizzare solo lampadine dello stesso tipo di quelle sostituite.

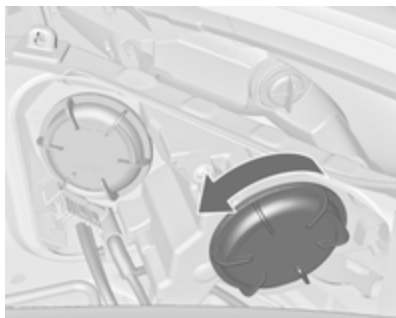
Sostituire le lampadine dei fari dall'interno del vano motore.

Fari alogeni

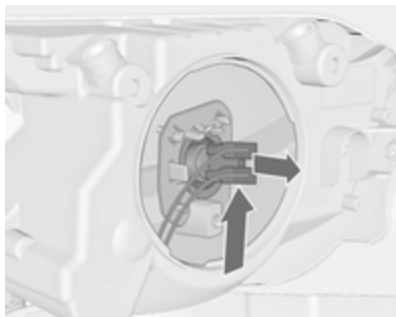


I fari dispongono di sistemi distinti per gli anabbaglianti **1** (lampadine esterne) e gli abbaglianti **2** (lampadine interne).

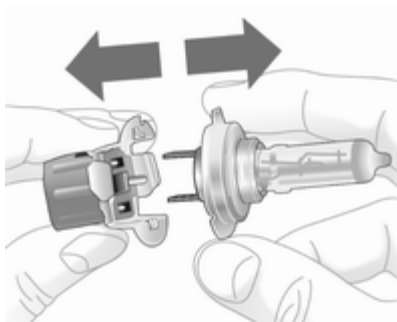
Anabbaglianti



1. Ruotare il coperchio **1** in senso antiorario e rimuoverlo.



2. Premere il portalampada verso l'alto ed estrarlo dal riflettore.



3. Rimuovere la lampadina dal portalampada e sostituirla.
4. Inserire il portalampada nel riflettore.
5. Inserire il coperchio e ruotarlo in senso orario.

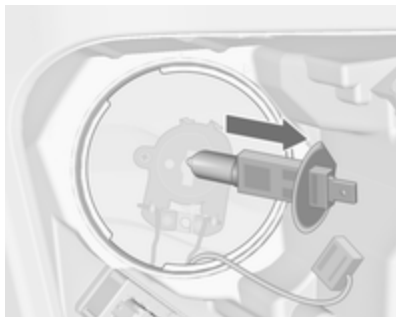
Abbaglianti



1. Ruotare il coperchio **2** in senso antiorario e rimuoverlo.
2. Scollegare il connettore dalla lampadina.



3. Sganciare la clip elastica e ruotarla all'indietro.



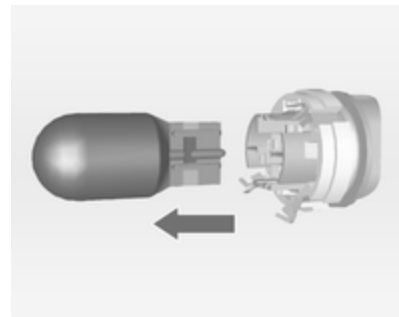
4. Rimuovere e sostituire la lampadina.

5. Ruotare la molla in avanti e agganciarla.
6. Fissare il connettore alla lampadina.
7. Inserire il coperchio e ruotarlo in senso orario.

Luci di posizione/luci diurne

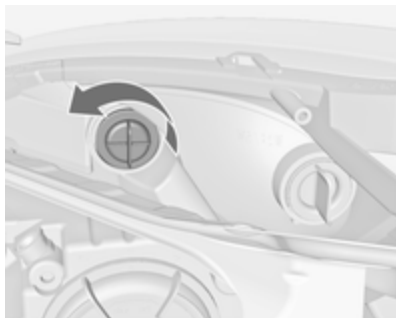


1. Ruotare il portalamпада in senso antiorario e rimuoverlo.

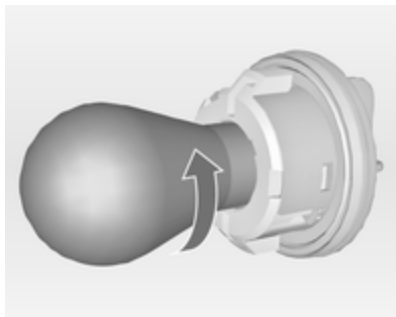


2. Staccare la lampadina dal portalamпада e sostituirla.
3. Inserire il portalamпада nel riflettore e ruotarlo in senso orario.

Indicatori di direzione anteriori

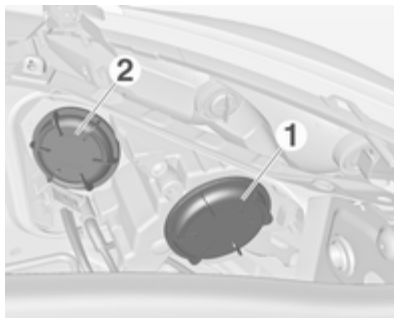


1. Ruotare il portalam-pada in senso antiorario e rimuoverlo.



2. Ruotare la lampadina in senso antiorario e rimuoverla dal portalam-pada.
3. Sostituire la lampadina.
4. Inserire il portalam-pada nel riflettore e ruotarlo in senso orario.

Fari autoadattativi

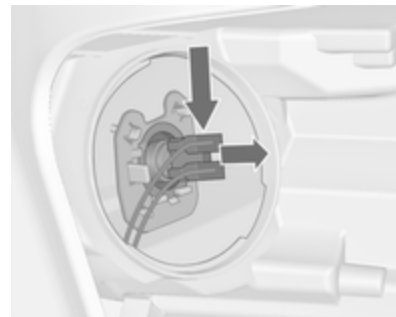


I fari dispongono di sistemi distinti per gli anabbaglianti e gli abbaglianti **1** (lampadine esterne) e gli abbaglianti aggiuntivi **2** (lampadine interne). La luce di svolta è posizionata dietro alla copertura degli anabbaglianti aggiuntivi.

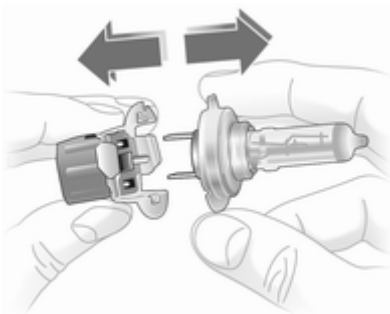
Anabbaglianti/Abbaglianti



1. Ruotare il coperchio **1** in senso antiorario e rimuoverlo.



2. Premere il portalampada verso il basso ed estrarlo dal riflettore.

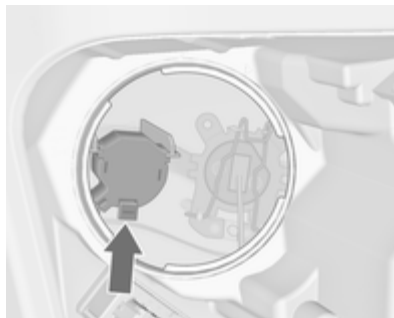


3. Rimuovere la lampadina dal portalampada e sostituirla.
4. Inserire il portalampada nel riflettore.
5. Inserire il coperchio e ruotarlo in senso orario.

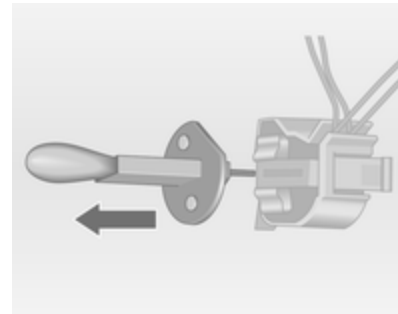
Abbaglianti aggiuntivi



1. Ruotare la copertura protettiva 2 in senso antiorario e rimuoverla.



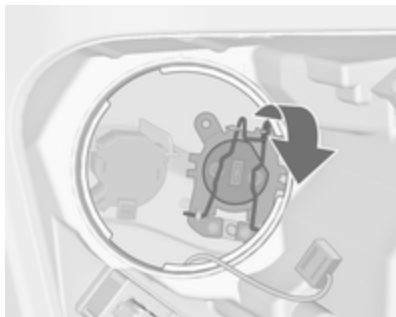
2. Premere il fermo e rimuovere il portalampada dal riflettore.



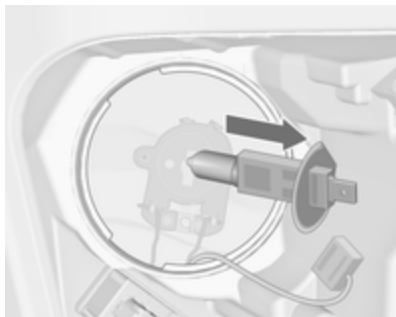
3. Rimuovere e sostituire la lampadina.
4. Premere il fermo e inserire il portalampada nel riflettore.
5. Inserire il coperchio e ruotarlo in senso orario.

Luce di svolta

1. Ruotare la copertura protettiva 2 in senso antiorario e rimuoverla.
2. Scollegare il connettore dalla lampadina.



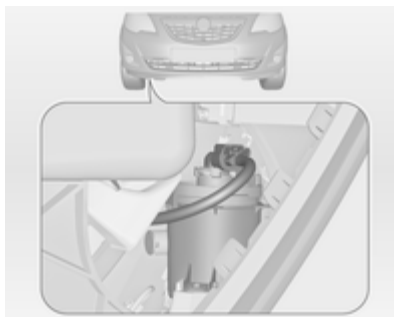
3. Sganciare la clip elastica e ruotarla all'indietro.



4. Rimuovere e sostituire la lampadina.

5. Ruotare la molla in avanti e agganciarla.
 6. Fissare il connettore alla lampadina.
 7. Inserire il coperchio e ruotarlo in senso orario.

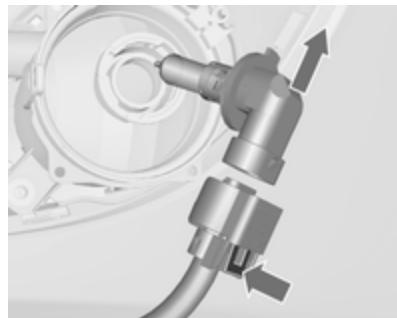
Fendinebbia



Le lampadine sono accessibili dal sottoscocca del veicolo.



1. Ruotare il portalamphada in senso antiorario e rimuoverlo dal riflettore.



2. Sganciare il portalamпада del connettore premendo sulla linguetta di fissaggio.
3. Rimuovere e sostituire il portalamпада con lampadina.
4. Collegare il connettore.
5. Inserire il portalamпада nel riflettore.
6. Ruotare il portalamпада in senso orario e innestarlo.

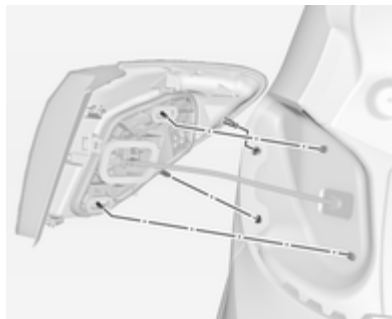
Luci posteriori



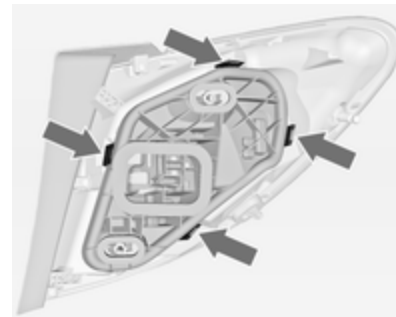
1. Sganciare e rimuovere il coperchio.



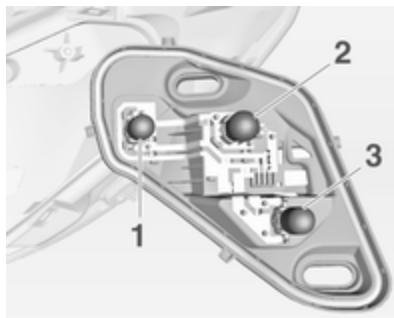
2. Svitare a mano i due dadi di fissaggio in plastica dall'interno.



3. Togliere con cautela il gruppo luci dai fermi e rimuoverlo. Assicurarsi che il passacavi rimanga in posizione.
4. Scollegare il connettore del fascio cavi dal portalamпада.



5. Sbloccare le quattro linguette di fissaggio e rimuovere il portalamпада.

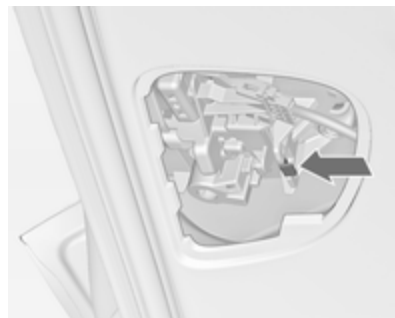


6. Rimuovere e sostituire la lampadina.
Luce posteriore e luce dei freni (1)
Luce posteriore (2)
Luce dell'indicatore di direzione (3)
7. Inserire il portalamпада nel gruppo ottico posteriore. Collegare il connettore del fascio cavi. Montare il gruppo luci sui fermi e serrare i dadi di fissaggio. Chiudere il coperchio e agganciarlo.
8. Inserire l'accensione, azionare e controllare tutte le luci.

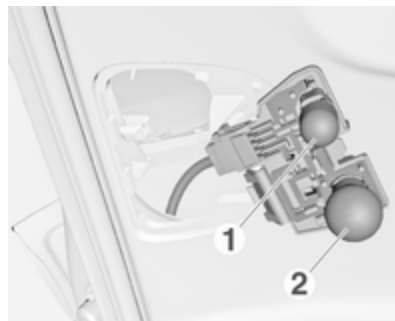
Luci posteriori nel telaio del portellone posteriore



1. Aprire il portellone posteriore e rimuovere la copertura con un cacciavite.



2. Premere la linguetta di fissaggio e rimuovere il portalamпада premendo verso il basso.



3. Per sostituire la luce della retro-
marcia (1), rimuovere la lampada-
dina e sostituirla.

Per sostituire la lampadina della
luce posteriore (2), premerla leg-
germente nel portalampada, ruo-
tarla in senso antiorario, rimuov-
verla e sostituirla.

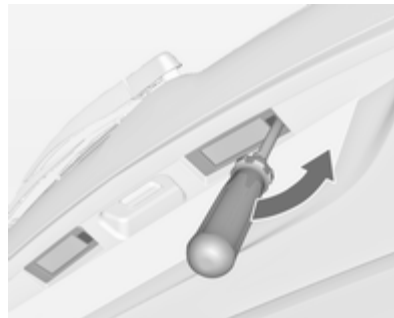
4. Inserire il portalampada nel
fermo.
5. Fissare la copertura.
6. Inserire l'accensione, azionare e
controllare tutte le luci.

Procedere analogamente per sostitui-
re la lampadina della luce poste-
riore e quella del retronebbia sul lato
destro del telaio del portellone poste-
riore.

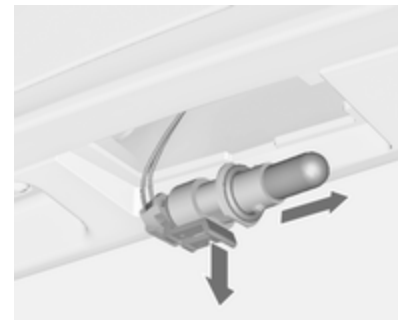
Indicatori di direzione laterali

Per la sostituzione delle lampadine,
rivolgersi ad un'officina.

Luci della targa



1. Inserire un cacciavite nell'allog-
giamento del coperchio, eserci-
tare pressione verso un lato e
sganciare la molla.
- Rimuovere la copertura.
2. Rimuovere il portalampada verso
il basso, facendo attenzione a non
tirare il cavo.



3. Sganciare la linguetta di fissaggio
e rimuovere il portalampada dal
connettore.
4. Rimuovere e sostituire il porta-
lampada con lampadina.
5. Collegare il connettore del cavo
dal portalampada.
6. Spingere il portalampada nell'al-
loggiamento e chiudere il coper-
chio.

Luci interne

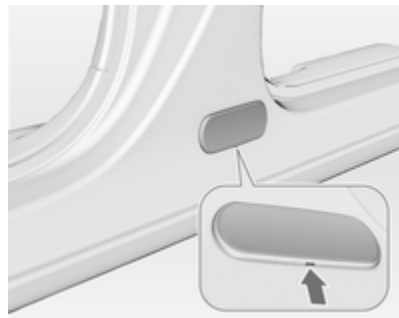
Luce di cortesia e luci di lettura

Per la sostituzione delle lampadine, rivolgersi ad un'officina.

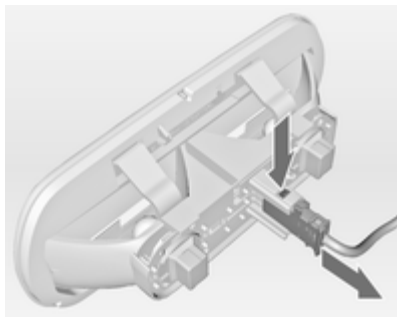
Luce del vano di carico

Per la sostituzione delle lampadine, rivolgersi ad un'officina.

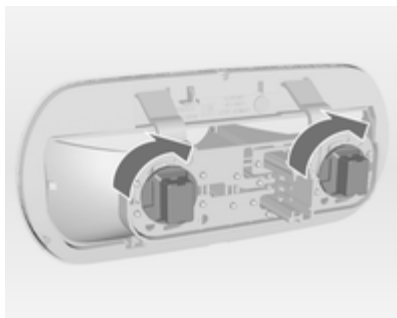
Luci sottoporta



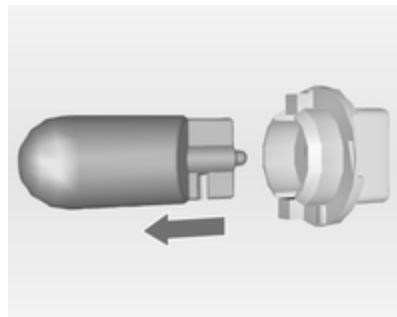
1. Sbloccare il corpo dal lato inferiore e spostarlo per rimuoverlo.



2. Premere la linguetta di fissaggio ed estrarre il connettore.



3. Ruotare il portalamпада in senso orario e rimuoverlo.



4. Estrarre la lampadina dal portalamпада e sostituirla.
5. Inserire il portalamпада nel corpo e ruotarlo in senso antiorario.
6. Inserire il connettore.
7. Fissare il corpo.

Illuminazione del quadro strumenti

Per la sostituzione delle lampadine, rivolgersi ad un'officina.

Impianto elettrico

Fusibili

Installare esclusivamente fusibili con le stesse caratteristiche di quelli da sostituire.

All'interno del veicolo vi sono tre scatole portafusibili:

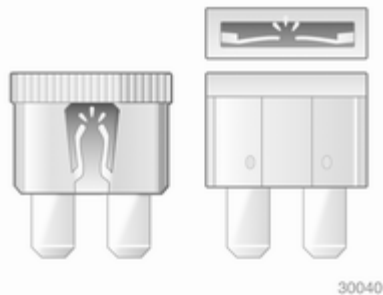
- nel lato anteriore sinistro del vano motore,
- nei veicoli con la guida a sinistra all'interno dietro il vano portaoggetti oppure, nei veicoli con guida a destra, dietro il cassettino portaoggetti,
- dietro un coperchio sul lato sinistro del vano di carico.

Prima di sostituire un fusibile, spegnere il relativo interruttore e disinserire l'accensione.

Un fusibile bruciato si riconosce dal filamento interrotto. Sostituire il fusibile solo dopo aver eliminato la causa del guasto.

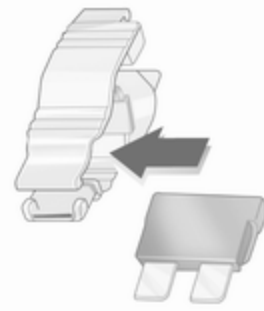
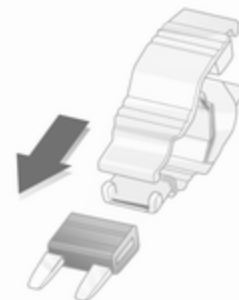
Alcune funzioni sono protette da diversi fusibili.

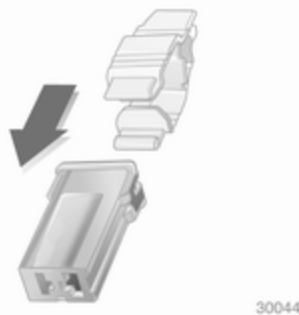
Alcuni fusibili potrebbero anche non essere associati ad alcuna funzione.



Estrattore per fusibili

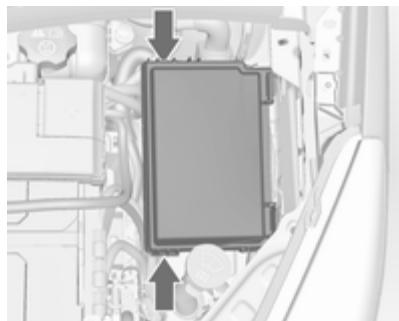
Un estrattore per fusibili si trova nella scatola portafusibili del vano motore.





Posizionare l'estrattore per fusibili sulla sommità o sul lato del fusibile, a seconda del tipo, ed estrarre il fusibile.

Scatola portafusibili nel vano motore

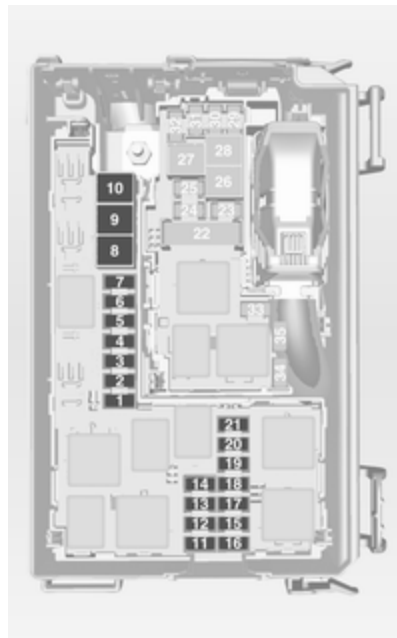


La scatola portafusibili si trova nella parte anteriore sinistra del vano motore.

Sganciare il coperchio, sollevarlo e rimuoverlo.

Dopo aver sostituito i fusibili difettosi, chiudere la scatola portafusibili e premerli fino allo scatto.

Se il coperchio della scatola portafusibili non è montato correttamente, è possibile che si verifichino malfunzionamenti.



N. Circuito

- 1 Motorino di avviamento
- 2 –
- 3 Filtro carburante, raffreddamento
- 4 Avvisatore acustico
- 5 Terminale 30
- 6 Centralina del motore, centralina del cambio
- 7 Fendinebbia
- 8 Raffreddamento del motore
- 9 Raffreddamento del motore
- 10 Pompa del vuoto
- 11 Accensione, preriscaldamento
- 12 Regolazione profondità fari
- 13 Climatizzatore, terminale 15
- 14 Centralina del cambio
- 15 Abbaglianti lato destro

N. Circuito

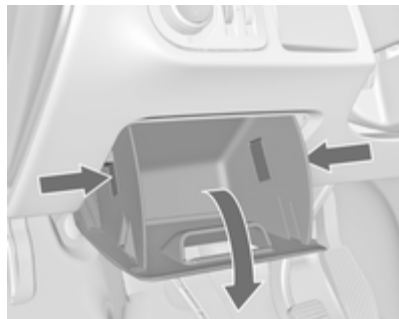
- 16 Abbaglianti lato sinistro
- 17 Centralina del motore
- 18 Centralina del motore, terminale 15
- 19 Airbag
- 20 Centralina del motore
- 21 Centralina del motore, terminale 87



N. Circuito

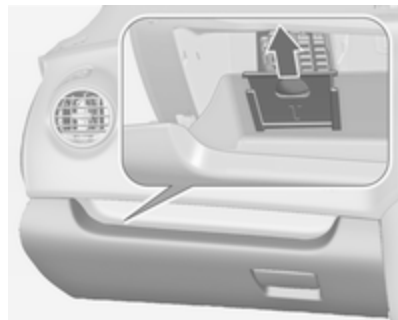
- 22 Freno di stazionamento elettrico
- 23 Kit di riparazione dei pneumatici
- 24 Pompa carburante
- 25 ABS
- 26 Lunotto termico
- 27 ABS
- 28 Ventola interna
- 29 Accendisigari
- 30 Climatizzatore
- 31 Alzacristalli elettrici anteriori, lato sinistro
- 32 Alzacristalli elettrici anteriori, lato destro
- 33 Riscaldamento degli specchietti
- 34 ABS
- 35 Airbag

Scatola portafusibili nel quadro strumenti



Nei veicoli con guida a sinistra, la scatola portafusibili si trova dietro al vano portaoggetti del quadro strumenti.

Aprire il vano, comprimere le linguette di fermo, ribaltare verso il basso il vano e rimuoverlo.



Nei veicoli con guida a destra, la scatola portafusibili si trova dietro un coperchio nel cassetto portaoggetti. Aprire il cassetto portaoggetti, tirare la copertura verso l'alto e rimuoverla.



N. Circuito

- 1 Radio
- 2 Display, strumentazione, telefono
- 3 Radio
- 4 Interruttore di accensione, dispositivo elettronico di bloccaggio motore
- 5 Lavaggio parabrezza, lavaggio lunotto
- 6 Chiusura centralizzata, portellone

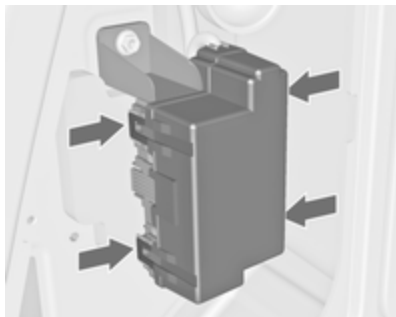
N. Circuito

- 7 Chiusura centralizzata
- 8 Display, strumentazione, telefono
- 9 Volante riscaldato
- 10 Sbloccaggio della portiera posteriore sinistra
- 11 Sbloccaggio della portiera posteriore destra
- 12 Luce di cortesia
- 13 Sensore pioggia, specchietto interno, specchietti esterni
- 14 -

Scatola portafusibili nel vano di carico



La scatola portafusibili si trova sul lato sinistro del vano di carico, dietro ad una copertura. Rimuovere la copertura.



Sbloccare le quattro linguette di fissaggio e rimuovere la copertura.



N. Circuito

- | | |
|----|---|
| 1 | Fari autoadattativi |
| 2 | - |
| 3 | - |
| 4 | - |
| 5 | - |
| 6 | Alzacristalli elettrici posteriori, lato destro |
| 7 | Fari autoadattativi |
| 8 | Modulo rimorchio, presa rimorchio |
| 9 | Sedile, supporto lombare, lato sinistro |
| 10 | Alzacristalli elettrici posteriori, lato sinistro |
| 11 | Park assist |
| 12 | Tendina parasole elettrica |
| 13 | - |
| 14 | Sedili anteriori riscaldati |

N. Circuito

15 Modulo del rimorchio

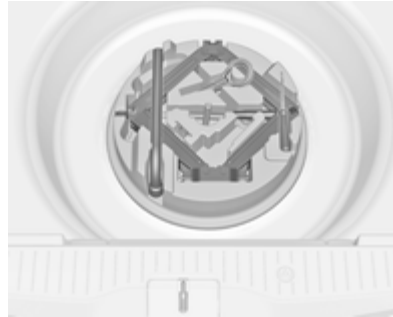
16 Sedile, supporto lombare, lato destro

17 -

Attrezzi per il veicolo

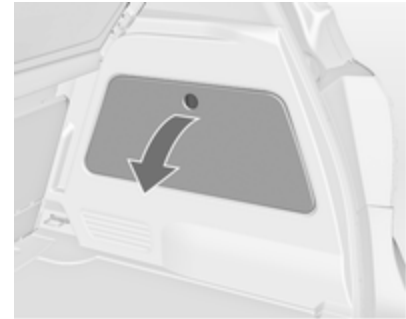
Attrezzi

Veicoli con ruota di scorta



Il martinetto e gli altri attrezzi della vettura sono alloggiati nello spazio riservato alla ruota di scorta che si trova nel vano di carico.

Veicoli con kit di riparazione dei pneumatici



Per aprire il vano, sbloccare il coperchio e aprirlo.



Gli attrezzi si trovano nel vano a destra del vano di carico assieme al kit di riparazione dei pneumatici.

Ruote e pneumatici

Condizioni dei pneumatici e dei cerchi

Superare gli ostacoli lentamente e, se possibile, ad angolo retto. Passare sopra ostacoli acuminati può danneggiare i pneumatici e i cerchi. Quando si parcheggia, non schiacciare i pneumatici contro il bordo del marciapiede.

Controllare regolarmente i cerchi verificando che non presentino danni. In caso di danni o usura irregolare, rivolgersi ad un'officina.

Pneumatici invernali

I pneumatici invernali migliorano la sicurezza di guida a temperature inferiori a 7 °C e per questo motivo devono essere utilizzati su tutte le ruote.

In conformità con le normative specifiche del Paese, applicare l'adesivo di velocità nel campo visivo del conducente.

Denominazione dei pneumatici

Ad es. **195/65 R 15 91 H**

- 195** = larghezza della sezione, mm
- 65** = rapporto di sezione (tra altezza e larghezza), %
- R** = tipo di cintura: radiale
- RF** = tipo: RunFlat
- 15** = diametro del cerchio, pollici
- 91** = indice di carico, ad es. 91 rappresenta 615 kg
- H** = indice di velocità

Lettere per l'indice di velocità:

- Q** = fino a 160 km/h
- S** = fino a 180 km/h
- T** = fino a 190 km/h
- H** = fino a 210 km/h
- V** = fino a 240 km/h
- W** = fino a 270 km/h

Pressione dei pneumatici

Controllare la pressione dei pneumatici freddi almeno ogni 14 giorni e prima di un viaggio lungo. Non dimenticare la ruota di scorta. Questo vale

anche per i veicoli dotati del sistema di monitoraggio pressione pneumatici.

Svitare il cappuccio coprivalvola.



Pressione dei pneumatici ⇨ 225 e sull'etichetta sulla portiera passeggero anteriore.

Le pressioni dei pneumatici specificate si riferiscono ai pneumatici freddi, e valgono sia per i pneumatici estivi che per quelli invernali.

Gonfiare sempre la ruota di scorta alla pressione specificata per il pieno carico.

La pressione dei pneumatici ECO consente di ottenere il minore consumo di carburante possibile.

Una pressione di gonfiaggio non corretta influisce negativamente su sicurezza, guidabilità del veicolo, comfort e consumo di carburante, oltre ad accelerare il processo di usura dei pneumatici.

⚠ Avvertenza

Una pressione troppo bassa può causare un eccessivo riscaldamento dei pneumatici, danni interni con conseguente distacco del battistrada e lo scoppio a velocità elevate.

Se la pressione dei pneumatici deve essere ridotta o aumentata su un veicolo dotato di sistema di monitoraggio pressione pneumatici, disinserire l'accensione.

Sistema di rilevamento perdita di pressione pneumatici

Il sistema di rilevamento perdita pressione pneumatici controlla la velocità di rotazione di tutti e quattro i pneumatici.

Se un pneumatico perde pressione, la spia (⚠) si accende in giallo e viene visualizzato un messaggio nel Driver Information Centre con Visualizzatore Deluxe. Arrestarsi immediatamente e controllare la pressione dei pneumatici.

Spia (⚠) ⇨ 95.

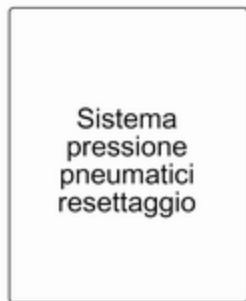
Inizializzazione del sistema

Dopo aver regolato la pressione dei pneumatici o cambiato una ruota, è necessario inizializzare il sistema:

1. Applicare il freno di stazionamento elettrico.
2. Premere il pulsante **MENU** per selezionare il **Menu informazioni veicolo**.

3. Ruotare la manopola di regolazione per selezionare **Sistema pressione pneumatici**.
4. Premere il pulsante **SET/CLR** per azzerare il sistema.

Su veicoli con visualizzatore Standard, premere più a lungo il pulsante **SET/CLR** per avviare l'inizializzazione del sistema.



5. Su veicoli con visualizzatore Deluxe, la selezione viene confermata da un'indicazione a comparsa. Confermare per avviare l'inizializzazione del sistema.

Selezione e indicazione possono differire nel visualizzatore Standard e quello Deluxe.

Se il sistema è pronto, viene visualizzato un messaggio nel Driver Information Centre con Visualizzatore Deluxe.

Profondità del battistrada

Controllare con regolarità la profondità del battistrada.

Per motivi di sicurezza i pneumatici vanno sostituiti quando la profondità del battistrada raggiunge i 2-3 mm (4 mm per i pneumatici invernali).

Per ragioni di sicurezza si consiglia che la differenza di profondità del battistrada dei pneumatici su un assale non superi i 2 mm.



Il raggiungimento del limite legale di profondità minima del battistrada (1,6 mm) è osservabile quando il battistrada è usurato fino a uno degli indicatori di usura del battistrada (TWI). La loro posizione è indicata da appositi segni sul fianco del pneumatico.

Se l'usura è maggiore sui pneumatici anteriori rispetto a quelli posteriori, scambiare periodicamente le ruote anteriori con quelle posteriori. Assicurarsi che tutte le ruote abbiano lo stesso senso di rotazione.

I pneumatici invecchiano anche se non vengono usati. Si consiglia di sostituire i pneumatici ogni 6 anni.

Cambio di misura dei pneumatici e dei cerchi

Se si utilizzano pneumatici di misura diversa rispetto a quelli montati dalla fabbrica, può essere necessario riprogrammare il tachimetro, la pressione nominale dei pneumatici ed apportare altre modifiche al veicolo.

Dopo aver montato pneumatici di misura diversa, far sostituire l'etichetta con la pressione dei pneumatici.

⚠Avvertenza

L'uso di pneumatici o cerchi non adatti può causare incidenti e invalidare l'omologazione del veicolo.

Copricerchi

Utilizzare copricerchi e pneumatici approvati dalla Casa Madre per la vettura e conformi a tutti i requisiti relativi alle combinazioni di cerchi e pneumatici.

Se i copricerchi e i pneumatici usati non sono approvati dalla Casa Madre, i pneumatici devono essere senza protezione del bordo.

I copricerchi non devono ostacolare il raffreddamento dei freni.

⚠Avvertenza

L'uso di pneumatici o copricerchi non adatti può causare improvvise perdite di pressione e conseguenti incidenti.

Catene da neve



Le catene da neve sono consentite soltanto sulle ruote anteriori.

Utilizzare sempre catene a maglie fini che non aumentino lo spessore del battistrada e dei fianchi interni di oltre 10 mm (inclusa la chiusura della catena).

⚠Avvertenza

Eventuali danni possono causare lo scoppio dei pneumatici.

Le catene da neve sono solo ammesse sui pneumatici di misura 195/65 R 15, 205/55 R 16 e 225/45 R 17.

Le catene da neve non sono consentite su pneumatici di misura 225/40 R 18.

L'uso delle catene da neve non è consentito sulla ruota di scorta.

Kit di riparazione dei pneumatici

Danni di lieve entità al battistrada possono essere riparati con il kit di riparazione dei pneumatici.

Non rimuovere eventuali corpi estranei dal pneumatico.

Danni ai pneumatici di misura superiore a 4 mm o vicini al bordo del fianco del pneumatico non sono riparabili con il kit di riparazione dei pneumatici.

⚠ Avvertenza

Non superare la velocità di 80 km/h.

Non utilizzare per un periodo prolungato.

Sterzo e guidabilità potrebbero risentirne.

In caso di pneumatico sgonfio:

Azionare il freno di stazionamento e inserire la prima, la retromarcia o la posizione **P**.

Il kit di riparazione dei pneumatici si trova nel vano portaoggetti del vano di carico.



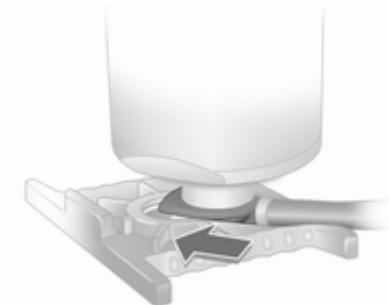
Per aprire il vano, sbloccare il coperchio e aprirlo.



1. Prelevare dall'inserto la bombola del sigillante e la staffa con il tubo dell'aria.



2. Staccare il tubo dell'aria dalla staffa e avvitarlo al raccordo della bombola.



3. Posizionare la bombola del sigillante sulla staffa. Assicurarsi che la bombola non possa cadere.




4. Svitare il cappuccio difettoso dal pneumatico difettoso.
5. Avvitare il tubo di gonfiaggio alla valvola.
6. Avvitare il tubo dell'aria al raccordo del compressore.
7. Inserire l'accensione.
Per evitare di scaricare la batteria si consiglia di lasciare il motore in funzione.



8. Premere l'interruttore di accensione/spegnimento sul compressore. Il pneumatico viene riempito di sigillante.
9. Il manometro del compressore indica brevemente fino a 6 bar mentre la bombola del sigillante si svuota (circa 30 secondi). Poi la pressione inizia a scendere.
10. Tutto il sigillante viene pompato nel pneumatico. Poi il pneumatico viene gonfiato.
11. La pressione prescritta per il pneumatico deve essere raggiunta entro 10 minuti. Pressione dei pneumatici ↻ 225. Una volta

raggiunta la pressione corretta, spegnere il compressore premendo nuovamente l'interruttore di accensione/spegnimento.

Se la pressione prescritta per il pneumatico non viene raggiunta entro 10 minuti, rimuovere il kit di riparazione dei pneumatici. Spostare il veicolo facendo compiere un giro al pneumatico. Ricollegare il kit di riparazione dei pneumatici e continuare la procedura di gonfiaggio per 10 minuti. Se ancora non si riesce a raggiungere la pressione prescritta, significa che il danno al pneumatico è eccessivo per consentire la riparazione in questo modo. Rivolgersi ad un'officina.

Rilasciare la pressione in eccesso con il pulsante .

Non far funzionare il compressore per più di 10 minuti.

12. Spingere il fermo sulla staffa per rimuovere la bombola del sigillante dalla staffa. Avvitare il tubo di gonfiaggio del pneumatico al raccordo libero della bombola del

sigillante. Questo impedisce la fuoriuscita di sigillante. Riporre il kit di riparazione dei pneumatici nel vano di carico.

13. Pulire l'eventuale sigillante in eccesso con un panno.
14. Staccare dalla bombola del sigillante l'etichetta indicante la massima velocità consentita ed applicarla nel campo visivo del conducente.
15. Proseguire immediatamente la guida, in modo da distribuire uniformemente il sigillante nel pneumatico. Dopo aver percorso circa 10 km (non oltre 10 minuti di viaggio), fermarsi e controllare la pressione dei pneumatici. Nel fare questo, avvitare direttamente il tubo dell'aria del compressore sulla valvola del pneumatico. Se la pressione è superiore a 1,3 bar, regolarla al valore corretto. Ripetere la procedura finché non si verifica più alcuna perdita di pressione. Se la pressione è scesa al di sotto di 1,3 bar, il veicolo non deve es-

sere usato. Rivolgersi ad un'officina.

16. Riporre il kit di riparazione dei pneumatici nel vano di carico.

Avviso

Le caratteristiche di guida di un pneumatico riparato sono seriamente compromesse, quindi il pneumatico deve essere sostituito.

Se si sentono rumori anomali o se il compressore si surriscalda, spegnere il compressore per almeno 30 minuti.

La valvola di sicurezza integrata si apre con una pressione di 7 bar.

Prendere nota della data di scadenza del kit. Dopo questa data, la sua capacità di sigillatura non è più garantita. Fare attenzione alle informazioni sulla conservazione del flacone di sigillante.

Sostituire il flacone di sigillante usato. Smaltire il flacone come previsto dalle norme applicabili.

Il compressore e il sigillante possono essere usati a partire da una temperatura minima di -30 °C.

È possibile utilizzare gli adattatori in dotazione per gonfiare altri oggetti, come palloni da calcio, materassini ad aria, battelli pneumatici e così via. Sono posizionati sul lato inferiore del compressore. Per rimuoverli, avvitare il tubo flessibile dell'aria del compressore ed estrarre l'adattatore.

Sostituzione delle ruote

Alcuni veicoli, invece della ruota di scorta hanno in dotazione un kit di riparazione dei pneumatici ⇨ 194.

Eseguire la seguente procedura, attenendosi a quanto indicato.

- Parcheggiare il veicolo su una superficie piana, solida e non scivolosa. Orientare le ruote anteriori dritte in avanti.
- Azionare il freno di stazionamento e inserire la prima, la retromarcia o la posizione **P**.
- Estrarre la ruota di scorta ⇨ 200.
- Non sostituire mai più di una ruota per volta.

- Utilizzare il martinetto solo per sostituire le ruote in caso di foratura, non per sostituire i pneumatici invernali o estivi.
- Se il terreno sul quale il veicolo è parcheggiato è morbido, inserire un pannello rigido (spessore max. 1 cm pollici) sotto il martinetto.
- Quando la vettura è sollevata dal martinetto, non lasciarvi all'interno persone o animali.
- Non infilarsi mai sotto un veicolo sollevato da un martinetto.
- Non avviare il veicolo quando è sollevato da un martinetto.
- Prima di avvitare i bulloni delle ruote, pulirli e ingrassare leggermente le parti coniche con grasso reperibile in commercio.

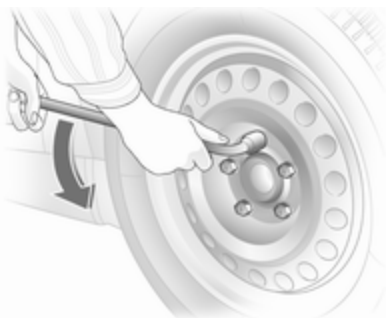


1. Staccare il copricerchio con l'apposito gancio. Attrezzi per il veicolo ⇨ 189.

Per copricerchi con bulloni ruota in vista: Possono rimanere montati sulla ruota. Non rimuovere gli anelli di fissaggio sui bulloni ruota.

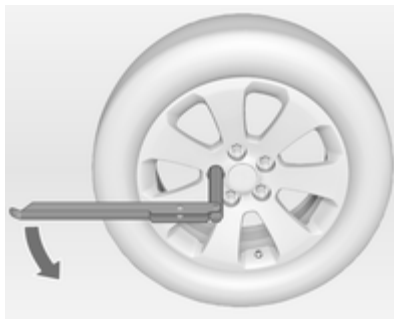
Cerchi in lega: Staccare i coperchi dei bulloni ruota con un cacciavite e rimuoverli. Per proteggere il cerchio, porre un panno morbido tra il cacciavite e il cerchio in lega.

2. Variante 1:

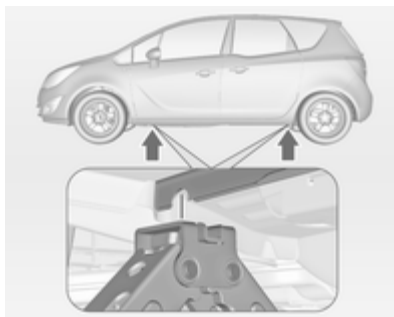


Montare la chiave della ruota assicurandosi che sia posizionata in modo sicuro, quindi allentare ogni bullone di mezzo giro.

Variante 2:

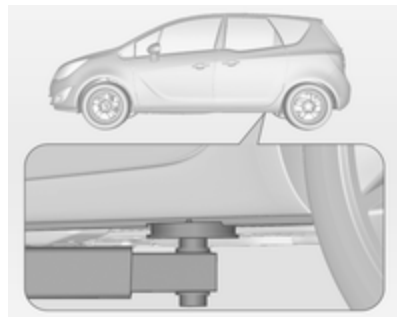


Aprire la chiave della ruota e montarla assicurandosi che si posizioni saldamente, quindi allentare ogni dado ruota di mezzo giro.

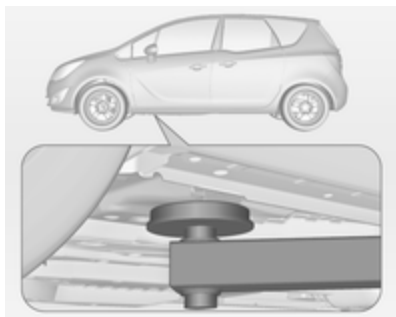


3. Accertare che il martinetto sia posizionato correttamente in corrispondenza dei punti di sollevamento del veicolo.

Sollevare il veicolo su una piattaforma di sollevamento.

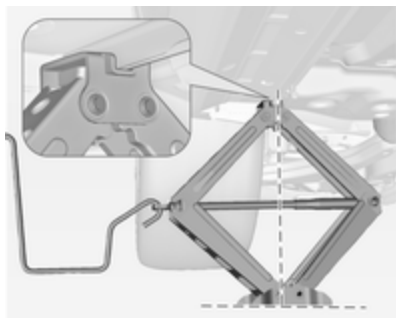


Posizionare il braccio posteriore della piattaforma di sollevamento nel sottoscocca.



Posizionare il braccio anteriore della piattaforma di sollevamento nel sottoscocca.

4. Variante 1:

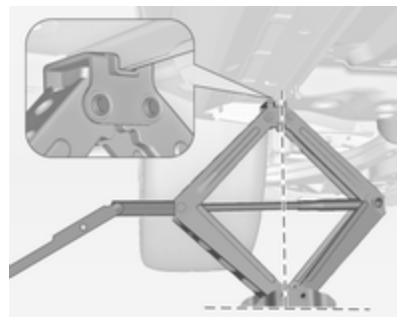


Posizionare il martinetto all'altezza necessaria. Posizionarlo direttamente sotto al punto di sollevamento, in modo da impedirne lo scivolamento.



Collegare la manovella del martinetto e, con il martinetto correttamente allineato, ruotare la manovella fino a sollevare la ruota dal terreno.

Variante 2:



Posizionare il martinetto all'altezza necessaria. Posizionarlo direttamente sotto al punto di sollevamento, in modo da impedirne lo scivolamento.



Fissare la chiave delle ruote e, con il martinetto correttamente allineato, ruotare la chiave fino a sollevare la ruota dal terreno.

5. Svitare i bulloni ruota.
6. Sostituire la ruota.
7. Avvitare i bulloni ruota.
8. Abbassare il veicolo.
9. Servendosi dell'apposita chiave e assicurandosi di posizionarla saldamente, serrare ciascun dado procedendo per coppie opposte. La coppia di serraggio è di 110 Nm.
10. Allineare il foro della valvola sul copricerchio con la valvola del pneumatico prima di rimontare il copricerchio.
Montare i coperchi dei bulloni ruota.
11. Riporre la ruota sostituita ⇨ 200 e gli attrezzi per il veicolo ⇨ 189.
12. Controllare prima possibile sia la pressione di gonfiaggio del pneumatico montato, sia la coppia di serraggio dei bulloni.

Sostituire o far riparare la ruota difettosa.

Ruota di scorta

Alcuni veicoli, invece della ruota di scorta hanno in dotazione un kit di riparazione dei pneumatici.

La ruota di scorta può essere classificata come ruotino di scorta, in base alla sua misura rispetto alle altre ruote e alle normative vigenti in materia.

La ruota di scorta ha il cerchio in acciaio.

L'uso di una ruota di scorta più piccola delle altre ruote o in combinazione con i pneumatici invernali può compromettere la guidabilità della vettura. Far sostituire quanto prima il pneumatico difettoso.



La ruota di scorta è situata nel vano di carico sotto la copertura del pianale. È fissata con un dado ad alette.

L'alloggiamento della ruota di scorta non è progettato per contenere pneumatici di tutte le dimensioni consentite. Se una ruota più grande della ruota di scorta deve essere riposta nel vano di carico, deve essere assicurata con una fascetta oppure, a seconda della versione, con una barra di prolunga.

Sistemazione di una ruota sostituita nel vano di carico con una fascetta

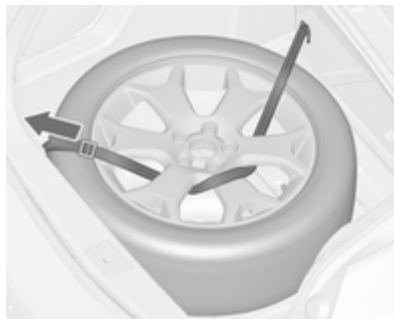
Utilizzare la fascetta che si trova nella scatola degli attrezzi. Attrezzi per il veicolo ⇨ 189.

- Posizionare la ruota sul pianale del vano di carico vicino a una parete del vano di carico stesso.



- Posizionare la parte a cappio della cinghia nell'occhiello di ancoraggio anteriore del lato relativo.

- Posizionare l'estremità col gancio della cinghia nel cappio e tirare fino a fissare saldamente la cinghia stessa all'occhiello di ancoraggio.



- Inserire la cinghia nelle razze della ruota come mostrato in figura.
- Montare il gancio dell'occhiello di ancoraggio posteriore.
- Tirare la cinghia e fissarla con la fibbia.

Sistemazione di una ruota sostituita nel vano di carico con una barra di prolunga

Utilizzare la barra di prolunga che si trova nella scatola degli attrezzi. Attrezzi per il veicolo ⇨ 189.

- Ruotare il dado ad alette in senso antiorario e rimuovere temporaneamente la ruota di scorta.



- Prendere la barra di prolunga dalla scatola degli attrezzi e avvitare al bullone.
- Riporre la ruota danneggiata e fissarla ruotando il dado ad alette in senso orario.

La copertura del pavimento può essere posizionata sulla ruota che sporge.

Rimuovere la barra di prolunga prima di sistemare la ruota di scorta nell'apposito vano dopo avere sostituito o riparato la ruota difettosa.

⚠Avvertenza

Se non sono fissati correttamente nel vano di carico, un martinetto, una ruota o altre attrezzature possono causare lesioni. Durante un arresto improvviso o una collisione, le attrezzature non correttamente fissate potrebbero colpire qualcuno.

Riporre sempre martinetto e attrezzi nei rispettivi vani e fissarli correttamente.

Sistemare la ruota danneggiata sempre nel vano di carico fissata con una fascetta oppure nello spazio della ruota di scorta fissata con un dado ad alette.

Ruotino di scorta

L'uso del ruotino di scorta può compromettere la guidabilità della vettura. Far sostituire o riparare quanto prima il pneumatico difettoso.

Montare solo un ruotino di scorta. Non viaggiare a velocità superiori a 80 km/h. Affrontare le curve lentamente. Non usare il ruotino di scorta per periodi prolungati.

Se il vostro veicolo ha un pneumatico posteriore sgonfio durante il traino di un altro veicolo, montare la ruota di scorta nella parte anteriore e il pneumatico completo in quella posteriore.

Catene da neve ⇨ 193.

Pneumatici direzionali

Montare i pneumatici direzionali in modo che il verso di rotolamento corrisponda con la marcia in avanti. Il verso di rotolamento è indicato da un simbolo (ad esempio una freccia) sul fianco.

Montando pneumatici direzionali al contrario, tenere presente quanto segue:

- La guidabilità può risultare compromessa. Far sostituire o riparare quanto prima il pneumatico difettoso.
- Guidare con particolare attenzione su strade con fondo stradale bagnato o innevato.

Avviamento di emergenza

Non avviare il veicolo con il caricabatteria rapido.

Un veicolo con la batteria scarica può essere avviato usando gli appositi cavi di avviamento e la batteria di un altro veicolo.

⚠ Avvertenza

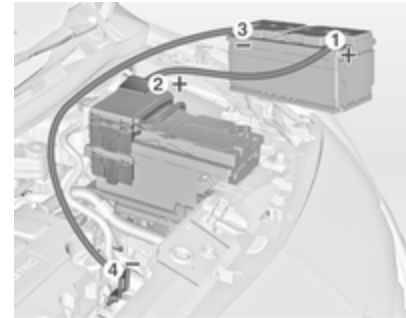
L'avviamento di emergenza va eseguito con estrema cautela. Qualsiasi scostamento dalle seguenti istruzioni può causare infortuni o danni derivanti dall'esplosione della batteria e danneggiare i sistemi elettrici di entrambi i veicoli.

⚠ Avvertenza

Evitare il contatto della batteria con occhi, pelle, tessuti e superfici verniciate. Il liquido contiene acido solforico che può causare lesioni e danni in caso di contatto diretto.

- Non esporre mai la batteria a fiamme libere o scintille.
- Se è scarica, la batteria può gelare già a 0 °C. Prima di collegare i cavi di avviamento, sbrinare la batteria.
- Indossare occhiali e indumenti protettivi durante la manipolazione della batteria.
- Utilizzare una batteria di soccorso con la stessa tensione nominale (12 volt). E una capacità (ah) non molto inferiore a quella della batteria scarica.
- Utilizzare cavi di emergenza con morsetti isolati e una sezione minima di 16 mm² (25 mm² per i motori diesel).
- Non scollegare la batteria scarica dal veicolo.

- Spegnerne tutti i dispositivi elettrici non necessari.
- Non sporgersi sopra la batteria durante la procedura di avviamento di emergenza.
- I morsetti di un cavo non devono toccare i morsetti dell'altro cavo.
- Durante l'avviamento di emergenza i veicoli non devono entrare in contatto tra di loro.
- Azionare il freno di stazionamento e portare il cambio in posizione di folle o in posizione **P** se il veicolo è dotato di cambio automatico.



Ordine di connessione dei cavi.

1. Collegare il cavo rosso al terminale positivo della batteria di soccorso.
2. Collegare l'altro morsetto del cavo rosso al terminale positivo della batteria scarica.
3. Collegare il cavo nero al terminale negativo della batteria di soccorso.
4. Collegare l'altro morsetto del cavo nero a un punto di massa del veicolo, come il blocco motore o un bullone di montaggio del motore. Collegare il più lontano possibile dalla batteria scarica, comunque a non meno di 60 cm.

Disporre i cavi in modo che non si impiglino nelle parti in movimento all'interno del vano motore.

Per avviare il motore:

1. Avviare il motore del veicolo con la batteria di soccorso.
2. Dopo 5 minuti avviare l'altro motore. I tentativi di avviamento non devono durare più di 15 secondi e devono essere eseguiti a intervalli di 1 minuto.

3. Ad avviamento avvenuto, lasciare girare entrambi i motori al minimo per circa 3 minuti lasciando i cavi collegati.
4. Accendere alcuni dispositivi elettrici, come ad esempio i fari o il lunotto termico, del veicolo con la batteria scarica.
5. Seguire la procedura di collegamento in ordine inverso per scollegare i cavi.

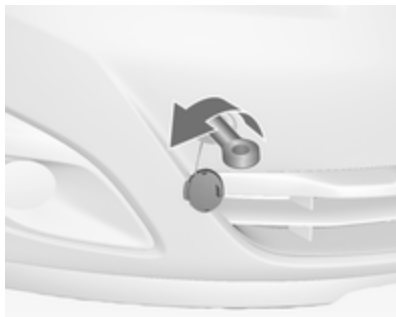
Traino

Traino del veicolo



Sbloccare il coperchio dal lato inferiore e spostarlo verso il basso per rimuoverlo.

L'occhiello di traino è riposto insieme agli attrezzi per il veicolo ⇨ 189.



Avvitare a fondo l'occhiello di traino fino all'arresto in posizione orizzontale.

Collegare una fune di traino, o ancor meglio una barra di traino, all'occhiello di traino.

L'occhiello di traino deve essere utilizzato esclusivamente per trainare il veicolo, e non per recuperarlo.

Attenzione

Attivare la sicura per bambini in entrambe le portiere posteriori se i sedili posteriori sono occupati. Sicure per i bambini ⇨ 25.

Inserire l'accensione per sbloccare il bloccasterzo e permettere il funzionamento delle luci dei freni, dell'avvisatore acustico e del tergicristalli.

Mettere il cambio in folle.

Attivare i segnalatori di emergenza su entrambi i veicoli.

Attenzione

Guidare lentamente ed evitare un'andatura a strappi. Forze di trazione eccessive potrebbero danneggiare il veicolo.

A motore spento è necessaria una forza considerevolmente maggiore per frenare e sterzare.

Per impedire l'ingresso dei gas di scarico provenienti dal veicolo trainante, inserire la modalità di ricircolo dell'aria e chiudere i finestrini.

Vetture con cambio automatico: Il veicolo deve essere trainato rivolto nel senso di marcia, ad una velocità non superiore a 80 km/h e per un tragitto non superiore a 100 km. In tutti gli altri casi o se il cambio è guasto, l'asse anteriore deve essere sollevato dal terreno.

Rivolgersi ad un'officina.

Dopo aver effettuato il traino, svitare l'occhiello di traino.

Inserire il tappo in basso e chiuderlo.

Traino di un altro veicolo



Sbloccare il coperchio dal lato inferiore e spostarlo verso il basso per rimuoverlo.

L'occhiello di traino è riposto insieme agli attrezzi per il veicolo ⇨ 189.



Avvitare a fondo l'occhiello di traino fino all'arresto in posizione orizzontale.

L'occhiello di ancoraggio posteriore, che si trova nella parte inferiore del veicolo, non deve mai essere usato come occhiello di traino.

Collegare una fune di traino, o ancor meglio una barra di traino, all'occhiello di traino.

L'occhiello di traino deve essere usato solamente per trainare il veicolo, e non per recuperarlo.

Attivare i segnalatori di emergenza su entrambi i veicoli.

Attenzione

Guidare lentamente ed evitare un'andatura a strappi. Forze di trazione eccessive potrebbero danneggiare il veicolo.

Dopo aver effettuato il traino, svitare l'occhiello di traino.

Inserire il tappo in basso e bloccarlo.

Cura delle parti esterne e interne

Cura delle parti esterne

Serrature

Le serrature vengono lubrificate in fabbrica con grasso per serrature di alta qualità. Utilizzare prodotti per togliere il ghiaccio solo in caso assoluta necessità, in quanto le loro proprietà sgrassanti influiscono negativamente sulla funzionalità delle serrature. Dopo aver utilizzato un prodotto di questo tipo, rivolgersi ad un'officina per ingrassare nuovamente le serrature.

Lavaggio

La vernice del veicolo è esposta a fattori ambientali che la possono danneggiare. Si consiglia pertanto di lavare e incerare il veicolo con regolarità. Quando si usano gli autolavaggi automatici, selezionare un programma che comprenda anche la cera.

Gli escrementi degli uccelli, gli insetti morti, le resine degli alberi, il polline e simili devono essere immediatamente eliminati, in quanto contengono sostanze aggressive che possono danneggiare la vernice.

All'autolavaggio, rispettare le istruzioni del costruttore dell'autolavaggio stesso. Spegnerne tergilunotto e tergilunotto. Rimuovere l'antenna e accessori esterni quali portapacchi e così via.

Se si lava il veicolo a mano, assicurarsi di risciacquare con cura anche la parte interna dei passaruota.

Pulire anche i bordi e le rientranze delle portiere aperte e del cofano, nonché le zone che coprono.

Attenzione

Utilizzare sempre un detergente con un pH da 4 a 9.

Non utilizzare detergenti sulle superfici bollenti.

Rivolgersi ad un'officina per ingrassare le cerniere di tutte le portiere.

Non pulire il vano motore con getti di vapore o di acqua ad alta pressione.

Risciacquare abbondantemente il veicolo e asciugare con un panno di pelle scamosciata, che deve essere risciacquato frequentemente. Utilizzare panni di pelle scamosciata diversi per la carrozzeria e i cristalli: residui di cera sui cristalli possono ostacolare la visibilità.

Non usare oggetti rigidi per rimuovere le macchie di catrame. A tale scopo utilizzare un prodotto in spray per rimuovere il catrame dalle superfici verniciate.

Luci esterne

Le coperture di protezione dei fari e di altre luci sono di plastica. Non utilizzare agenti abrasivi o caustici, non utilizzare raschietti per il ghiaccio e non pulirle a secco.

Lucidatura e applicazione della cera

Applicare regolarmente la cera, al più tardi quando l'acqua non forma più gocce sulla vernice, altrimenti quest'ultima si secca eccessivamente.

La lucidatura è necessaria solo se la vernice è diventata opaca o se presenta accumuli di materiale solido.

Il lucidante per carrozzeria al silicone forma una pellicola protettiva che non richiede l'applicazione della cera.

Non trattare con cera o con agenti lucidanti le parti in plastica della carrozzeria.

Finestrini e spazzole dei tergicristalli

Utilizzare un panno morbido privo di pelucchi o una pelle scamosciata assieme a un detergente per vetri e a un prodotto per la rimozione degli insetti.

Quando si pulisce il lunotto, fare attenzione a non danneggiare la resistenza interna.

Per la rimozione meccanica del ghiaccio, utilizzare un apposito raschietto dal bordo affilato. Premere con forza il raschietto sui cristalli in modo da rimuovere anche lo sporco che altrimenti potrebbe graffiare il vetro.

Se le spazzole dei tergicristalli lasciano segni sul parabrezza o sul lunotto, pulirli con un panno morbido e detergente per vetri.

Tetto panoramico

Per la pulizia non utilizzare mai solventi o agenti abrasivi, carburanti, sostanze aggressive (quali detergente per vernici, soluzioni a base di acetone e così via), sostanze acide o molto alcaline oppure spugnette abrasive. Non applicare cera o agenti lucidanti sulla parte centrale del tetto panoramico.

Ruote e pneumatici

Non utilizzare getti d'acqua ad alta pressione.

Pulire i cerchi con un apposito detergente a pH neutro.

I cerchi sono verniciati e possono essere trattati con gli stessi prodotti usati per la carrozzeria.

Danni alla vernice

Riparare i danni di piccola entità alla verniciatura con una penna per ritocchi prima che si formi la ruggine. In caso di danni di maggiore entità o in presenza di ruggine, rivolgersi ad un'officina.

Sottoscocca

Alcune parti del sottoscocca del veicolo hanno un rivestimento protettivo, mentre altre zone critiche sono dotate di un rivestimento in cera protettiva a lunga durata.

Controllare il sottoscocca dopo ogni lavaggio e far applicare la cera, se necessario.

Bitume e materiali in gomma possono danneggiare il rivestimento in PVC. Per gli interventi al sottoscocca rivolgersi ad un'officina.

Prima e dopo l'inverno lavare il sottoscocca e far controllare lo strato protettivo di cera.

Impianto a gas liquido

Pericolo

Il gas liquido è più pesante dell'aria e può accumularsi in avvallamenti. Prestare attenzione nell'esecuzione dei lavori nelle cavità del sottoscocca.

Per il lavoro di verniciatura e quando si utilizzi una cabina di essiccazione ad una temperatura superiore a 60 °C, il serbatoio del gas liquido deve essere rimosso.

Non effettuare modifiche all'impianto a gas liquido.

Dispositivo di traino

Non pulire il gancio di traino con getti di vapore o di acqua ad alta pressione.

Sistema di trasporto posteriore

Pulire il sistema di trasporto posteriore con un pulitore a vapore o ad alta pressione almeno una volta l'anno.

Azionare periodicamente il sistema di trasporto posteriore anche se non viene utilizzato, soprattutto durante l'inverno.

Cura dell'abitacolo

Abitacolo e rivestimenti

Per la pulizia degli interni del veicolo, incluso il cruscotto e le pannellature, usare solamente un panno asciutto o un detergente per interni.

Pulire i rivestimenti in pelle con acqua pulita e un panno morbido. In caso di macchie persistenti, utilizzare un prodotto adatto per trattare la pelle.

Per la pulizia del quadro strumenti, utilizzare solo un panno morbido e umido.

Pulire i tessuti con un aspirapolvere e una spazzola. Per rimuovere le macchie utilizzare un detergente per tappezzeria.

I tessuti dei rivestimenti potrebbero non essere di colori che non stinguono. Ciò potrebbe causare scoloriture visibili, specialmente sui rivestimenti di

colore chiaro. Le macchie e le scoloriture rimovibili devono essere pulite al più presto possibile.

Pulire le cinture di sicurezza con acqua tiepida o detergente per interni.

Attenzione

Chiudere le chiusure Velcro degli indumenti in quanto, se aperte, possono danneggiare la tappezzeria.

Lo stesso vale per indumenti con accessori taglienti come chiusure lampo, cinghie o jeans con borchie.

Parti in plastica e gomma

Le parti in plastica e gomma possono essere pulite con gli stessi detersivi usati per la carrozzeria. Se necessario utilizzare un detergente per interni. Non utilizzare altri prodotti e soprattutto evitare solventi o benzina. Non utilizzare getti d'acqua ad alta pressione.

Manutenzione

Informazioni generali	210
Liquidi, lubrificanti e componenti raccomandati	211

Informazioni generali

Informazioni sulla manutenzione

Per garantire il funzionamento sicuro e la massima efficienza del veicolo, è di cruciale importanza che tutti gli interventi di manutenzione previsti vengano eseguiti secondo gli intervalli e i tempi specificati.

Il piano di manutenzione dettagliato e aggiornato per l'automobile in questione è disponibile in officina.

Display di manutenzione ⇨ 88.

Intervalli di manutenzione europei

La manutenzione del veicolo è richiesta ogni 30.000 km oppure ogni anno, a seconda di quale evento si verifica per primo, a meno che non sia diversamente specificato nel display di manutenzione.

Gli intervalli di manutenzione europei sono validi per i seguenti Paesi:

Andorra, Austria, Belgio, Bosnia-Erzegovina, Bulgaria, Croazia, Cipro, Repubblica Ceca, Danimarca, Estonia, Finlandia, Francia, Germania, Grecia, Groenlandia, Ungheria, Islanda, Irlanda, Israele, Italia, Lettonia, Lituania, Lussemburgo, Macedonia, Malta, Montenegro, Paesi Bassi, Norvegia, Polonia, Portogallo, Romania, Slovacchia, Slovenia, Spagna, Svezia, Svizzera, Regno Unito.

Display di manutenzione ⇨ 88.

Intervalli di manutenzione internazionali

La manutenzione del veicolo è richiesta ogni 15.000 km oppure ogni anno, a seconda di quale evento si verifica per primo, a meno che non sia diversamente specificato nel display di manutenzione.

Il piano di manutenzione internazionale è valido per i Paesi non elencati nel piano di manutenzione europeo.

Display di manutenzione ⇨ 88.

Convalida

La convalida degli interventi effettuati viene registrata nel Libretto di manutenzione e garanzia, dove vengono riportati la data e il chilometraggio, completi di timbro e firma dell'officina che ha eseguito l'intervento.

Assicurarsi che il Libretto di manutenzione e garanzia sia compilato correttamente, in quanto ai fini delle richieste in garanzia o a titolo di correttezza è essenziale che si possa dimostrare che gli interventi sono stati eseguiti regolarmente. Questo rappresenta anche un vantaggio al momento della vendita del veicolo.

Intervallo di manutenzione con durata residua dell'olio motore

L'intervallo di manutenzione si basa su vari parametri, a seconda dell'uso del veicolo.

Il display di manutenzione indica quando sostituire l'olio motore.

Display di manutenzione ⇨ 88.

Liquidi, lubrificanti e componenti raccomandati

Liquidi e lubrificanti raccomandati

Utilizzare solo prodotti rispondenti alle specifiche raccomandate. I danni risultanti dall'utilizzo di prodotti non conformi a queste specifiche non saranno coperti dalla garanzia.

⚠ Avvertenza

I materiali di consumo sono pericolosi e potrebbero essere tossici. Manipolare con attenzione. Prestare attenzione alle informazioni riportate sulle confezioni.

Olio motore

L'olio motore viene identificato in base alla sua qualità e alla sua viscosità. La qualità è più importante della viscosità come criterio per la scelta dell'olio motore da usare. La qualità dell'olio assicura, ad esempio, la pu-

lizia del motore, la protezione dall'usura e il controllo dell'invecchiamento dell'olio, mentre il grado di viscosità fornisce informazioni sulla densità dell'olio in un intervallo di temperature.

Dexos è una nuovissima qualità d'olio motore che assicura una protezione ottimale dei motori a benzina e diesel. Se non è disponibile, devono essere utilizzate le altre qualità di olio motore elencate. Le raccomandazioni per i motori a benzina sono valide anche per i motori a Gas Natural Compresso (CNG), il Gas di petrolio liquefatto (GPL) e l'etanolo (E85).

Selezionare l'olio motore appropriato in base alla sua qualità e alla temperatura ambiente minima ⇨ 215.

Rabbocco dell'olio motore

È possibile mescolare olii di diversi produttori e marchi a condizione che si rispettino i criteri dell'olio motore specificato (qualità e viscosità).

È esplicitamente vietato l'uso di olio motore solo della qualità ACEA A1/B1 o solo A5/B5, in quanto

può causare danni al motore a lungo termine in determinate condizioni di esercizio.

Selezionare l'olio motore appropriato in base alla sua qualità e alla temperatura ambiente minima ⇨ 215.

Additivi dell'olio motore

L'uso di additivi dell'olio motore potrebbe causare danni e invalidare la garanzia.

Gradi di viscosità dell'olio motore

Il grado di viscosità SAE fornisce informazioni sulla densità dell'olio.

L'olio multigrade è indicato dalle due cifre, ad es. SAE 5W-30. La prima cifra, seguita da una W, indica la viscosità a bassa temperatura e la seconda cifra la viscosità ad alta temperatura.

Scegliere la classificazione di viscosità adeguata a seconda della temperatura ambiente minima ⇨ 215.

Tutti i gradi di viscosità raccomandati sono adatti per temperature ambiente elevate.

Liquido di raffreddamento e antigelo

Utilizzare solo antigelo per liquido di raffreddamento long life (LLC) senza silicati.

L'impianto viene riempito in fabbrica con liquido di raffreddamento ideato per un'eccellente protezione contro la corrosione e per la protezione antigelo fino a circa -28 °C. Questa concentrazione deve essere mantenuta tutto l'anno. L'uso di additivi del liquido di raffreddamento che servono a fornire una maggiore protezione anticorrosione o una tenuta contro le perdite può causare problemi di funzionamento. Si declina ogni responsabilità per eventuali conseguenze dell'uso di additivi del liquido di raffreddamento.

Liquido dei freni e della frizione

Utilizzare solo liquido per freni ad alte prestazioni omologato per il veicolo, rivolgersi a un'officina.

Con il tempo, il liquido dei freni assorbe umidità, e questo riduce l'efficienza dei freni. Il liquido dei freni dovrà pertanto essere sostituito all'intervallo specificato.

Il liquido dei freni deve essere conservato in un contenitore sigillato per evitare che assorba acqua.

Assicurarsi che il liquido dei freni non subisca contaminazioni.

Dati tecnici

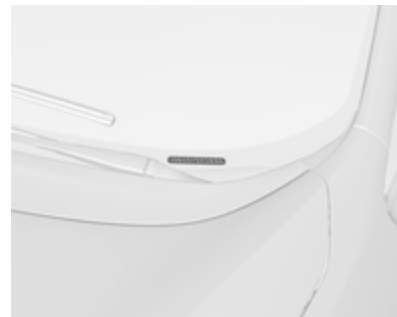
Identificazione del veicolo	213
Dati del veicolo	215

Identificazione del veicolo

Numero di telaio (VIN)



Il numero di telaio è stampigliato sulla targhetta di identificazione e sul pannello del pavimento, sotto al rivestimento, visibile sotto a una copertura.



Il numero di telaio può essere inciso sul quadro strumenti, ed è visibile attraverso il parabrezza.

Targhetta di identificazione



La targhetta di identificazione si trova sul telaio della portiera posteriore destra.



Informazioni sull'etichetta di identificazione:

- 1 = Produttore
- 2 = Numero di omologazione
- 3 = Numero di telaio (VIN)
- 4 = Massa complessiva del veicolo a pieno carico ammessa in kg
- 5 = Massa complessiva del traino a pieno carico ammessa in kg
- 6 = Carico massimo ammesso per l'asse anteriore in kg
- 7 = Carico massimo ammesso per l'asse posteriore in kg
- 8 = Dati specifici del veicolo o del Paese

La somma dei carichi su entrambi gli assi (anteriore e posteriore) non deve superare la massa complessiva ammessa a pieno carico. Ad esempio, se il carico sull'asse anteriore è stato completamente utilizzato, il carico sull'asse posteriore deve essere uguale alla differenza tra la massa complessiva a pieno carico e il carico sull'asse anteriore.

I dati tecnici vengono stabiliti in conformità con le norme della Comunità Europea. Ci riserviamo il diritto di apportare modifiche. Le specifiche riportate sui documenti del veicolo hanno sempre la priorità rispetto ai dati indicati nel presente manuale.

Dati del veicolo

Liquidi e lubrificanti raccomandati

Piano di manutenzione europeo

Qualità dell'olio motore richiesta

Qualità dell'olio motore	Tutti i paesi europei (tranne Bielorussia, Moldavia, Russia, Serbia, Turchia)		Solo Israele	
	Motori a benzina (compresi CNG, GPL, E85)	Motori diesel	Motori a benzina (compresi CNG, GPL, E85)	Motori diesel
dexos 1	–	–	✓	–
dexos 2	✓	✓	–	✓

Qualora non sia disponibile olio di qualità Dexos per il rabbocco si può utilizzare massimo 1 litro di olio motore di qualità ACEA C3 una volta tra un cambio d'olio e l'altro.

Gradi di viscosità dell'olio motore

Tutti i paesi Europei ed Israele (tranne Bielorussia, Moldavia, Russia, Serbia, Turchia)	
Temperatura ambiente	Motori a benzina e diesel
Fino a -25 °C	SAE 5W-30 o SAE 5W-40
Sotto -25 °C	SAE 0W-30 o SAE 0W-40

Piano di manutenzione internazionale

Qualità dell'olio motore richiesta

Qualità dell'olio motore	Tutti i paesi extraeuropei tranne Israele		(solo Bielorussia, Moldavia, Russia, Serbia, Turchia)	
	Motori a benzina (compresi CNG, GPL, E85)	Motori diesel	Motori a benzina (compresi CNG, GPL, E85)	Motori diesel
dexos 1	✓	–	–	–
dexos 2	–	✓	✓	✓

Qualora non sia disponibile olio di qualità dexos si possono utilizzare le qualità di olio elencate in seguito:

Qualità dell'olio motore	Tutti i paesi extraeuropei tranne Israele		(solo Bielorussia, Moldavia, Russia, Serbia, Turchia)	
	Motori a benzina (compresi CNG, GPL, E85)	Motori diesel	Motori a benzina (compresi CNG, GPL, E85)	Motori diesel
GM-LL-A-025	✓	–	✓	–
GM-LL-B-025	–	✓	–	✓

Qualità dell'olio motore	Tutti i paesi extraeuropei tranne Israele		(solo Bielorussia, Moldavia, Russia, Serbia, Turchia)	
	Motori a benzina (compresi CNG, GPL, E85)	Motori diesel	Motori a benzina (compresi CNG, GPL, E85)	Motori diesel
ACEA A3/B3	✓	–	✓	–
ACEA A3/B4	✓	✓	✓	✓
ACEA-C3	✓	✓	✓	✓
API SM	✓	–	✓	–
Risparmio delle risorse API SN	✓	–	✓	–

Gradi di viscosità dell'olio motore

**Tutti i paesi extraeuropei (tranne Israele),
compresa Bielorussia, Moldavia, Russia, Serbia, Turchia**

Temperatura ambiente	Motori a benzina e diesel
Fino a -25 °C	SAE 5W-30 o SAE 5W-40
Sotto -25 °C	SAE 0W-30 o SAE 0W-40
fino a -20 °C	SAE 10W-30 ¹⁾ o SAE 10W-40 ¹⁾

¹⁾ Permesso, ma è raccomandato l'utilizzo di SAE 5W-30 o di SAE 5W-40 con qualità dexos.

Dati del motore

Denominazione commerciale	1.4	1.4	1.4	1.4	1.3
Codice di identificazione motore	A14XER	A14NEL	B14NEL	A14NET	A13DTC
Numero cilindri	4	4	4	4	4
Cilindrata [cm ³]	1398	1364	1364	1364	1248
Potenza [kW]	74	88	88	103	55
a giri/min.	6000	4800-6000	4800-6000	4800-6000	4000
Coppia [Nm]	130	175/200 ²⁾	200	200/220 ³⁾	180
a giri/min.	4000	1750-4800	1750-4800	1850-4900	1750-2500
Tipo di carburante	Benzina	Benzina/GPL	Benzina	Benzina	Diesel
Numero di ottano RON					
consigliato	95	95	95	95	
possibile	98	98	98	98	
possibile	91	91	91	91	
Consumo olio [l/1000 km]	0,6	0,6	0,6	0,6	0,6

²⁾ In base alla dotazione.

³⁾ Con funzione overboost.

Denominazione commerciale	1.3	1.7	1.7	1.7	1.7
Codice di identificazione motore	A13DTE	A17DT	A17DTC	A17DTI	A17DTS
Numero cilindri	4	4	4	4	4
Cilindrata [cm ³]	1248	1686	1686	1686	1686
Potenza [kW]	70	74	81	81	96
a giri/min.	4000	4000	4000	3600	4000
Coppia [Nm]	180	260	280	280	300
a giri/min.	1750-3500	1700-2550	1750-2500	2300	2000-2500
Tipo di carburante	Diesel	Diesel	Diesel	Diesel	Diesel
Consumo olio [l/1000 km]	0,6	0,6	0,6	0,6	0,6

Prestazioni

Motore	A14XER	A14NEL	B14NEL	A14NET	A13DTC
Velocità massima ⁴⁾ [km/h]					
Cambio manuale	177	188 ⁵⁾	–	196	160
Cambio automatico	–	–	185	–	–

⁴⁾ La velocità massima indicata può essere raggiunta al valore di massa a vuoto (senza conducente) più un carico utile di 200 kg. Eventuali equipaggiamenti opzionali possono ridurre la velocità massima specificata.

⁵⁾ Veicoli con impianto a gas liquido: 187 km/ora.

220 Dati tecnici

Motore	A13DTE	A17DT	A17DTC	A17DTS	A17DTI
Velocità massima ⁶⁾ [km/h]					
Cambio manuale	168	–	182	196	–
Cambio automatico	–	172	–	–	178

⁶⁾ La velocità massima indicata può essere raggiunta al valore di massa a vuoto (senza conducente) più un carico utile di 200 kg. Eventuali equipaggiamenti opzionali possono ridurre la velocità massima specificata.

Peso del veicolo

Peso a vuoto, modello base senza equipaggiamenti opzionali

	Motore	Cambio manuale	Cambio automatico
senza/con climatizzatore [kg]	A14XER	1361/1376	–
	A14NEL	1393 ⁷⁾ /1408 ⁷⁾	–
	B14NEL	–	1471/1486
	A14NET	1393/1408	–
	A13DTC	1393/1408	–
	A13DTE	1393/1408	–
	A17DT	–	1503/1518
	A17DTC	1503/1518	–
	A17DTS	1503/1518	–
	A17DTI	–	1503/1518

⁷⁾ Con peso motore GPL aumentato di 78 kg.

Peso a vuoto, modello base con tutti gli equipaggiamenti opzionali

	Motore	Cambio manuale	Cambio automatico
senza/con climatizzatore [kg]	A14XER	-/1571	-
	A14NEL	-/1613	-
	B14NEL	-	-/1664
	A14NET	-/1613	-
	A13DTC	-/1613	-
	A13DTE	-/1471	-
	A17DT	-	-/1733
	A17DTC	-/1664 ⁸⁾	-
	A17DTS	-/1664 ⁸⁾	-
	A17DTI	-	-/1733

⁸⁾ Con il sistema start-stop il peso è maggiorato di 37 kg.

Dimensioni del veicolo

Lunghezza [mm]	4288
Larghezza senza specchietti retrovisori esterni [mm]	1812
Larghezza con due specchietti retrovisori esterni [mm]	1994
Altezza (senza antenna) [mm]	1615
Lunghezza pianale del vano di carico [mm]	815
Lunghezza del vano di carico con sedili posteriori reclinati [mm]	1642
Larghezza vano di carico [mm]	1038
Altezza vano di carico [mm]	803
Altezza dell'apertura del vano di carico	791
Passo [mm]	2644
Diametro di sterzata [m]	11,1

Capacità

Olio motore

Motore	A14XER	A14NEL	B14NEL	A14NET	A13DTC
Incluso filtro [l]	4,0	4,0	4,0	4,0	3,5
Tra MIN e MAX [l]	1,0	1,0	1,0	1,0	1,0

Motore	A13DTE	A17DT	A17DTC	A17DTS	A17DTI
Incluso filtro [l]	3,5	5,4	5,4	5,4	5,4
Tra MIN e MAX [l]	1,0	1,0	1,0	1,0	1,0

Serbatoio del carburante

Benzina/diesel, capacità nominale [l]	54
Capacità nominale GPL [l]	48 ⁹⁾

⁹⁾ Riempibile fino all'80 % della capacità.

Pressione dei pneumatici

Motore	Pneumatici	Comfort max. 3 persone		ECO con max. 3 persone		A pieno carico	
		Ant.	Post.	Ant.	Post.	Ant.	Post.
		[kPa/bar] ([psi])	[kPa/bar] ([psi])	[kPa/bar] ([psi])	[kPa/bar] ([psi])	[kPa/bar] ([psi])	[kPa/bar] ([psi])
A14XER	195/65 R15, 205/55 R16, 225/45 R17	230/2,3 (33)	210/2,1 (30)	280/2,8 (41)	260/2,6 (38)	250/2,5 (36)	320/3,2 (46)
	225/40 R18 ¹⁰⁾	230/2,3 (33)	210/2,1 (30)	–	–	250/2,5 (36)	320/3,2 (46)
A14NEL	195/65 R15, 205/55 R16, 225/45 R17	230/2,3 (33)	210/2,1 (30)	280/2,8 (41)	260/2,6 (38)	250/2,5 (36)	320/3,2 (46)
	225/40 R18 ¹⁰⁾	250/2,5 (36)	230/2,3 (33)	–	–	270/2,7 (39)	320/3,2 (46)
B14NEL	195/65 R15, 205/55 R16, 225/45 R17	230/2,3 (33)	210/2,1 (30)	280/2,8 (41)	260/2,6 (38)	250/2,5 (36)	320/3,2 (46)
	225/40 R18 ¹⁰⁾	230/2,3 (33)	210/2,1 (30)	–	–	250/2,5 (36)	320/3,2 (46)

¹⁰⁾ Con angolo di sterzata ridotto.

Motore	Pneumatici	Comfort max. 3 persone		ECO con max. 3 persone		A pieno carico	
		Ant. [kPa/bar] ([psi])	Post. [kPa/bar] ([psi])	Ant. [kPa/bar] ([psi])	Post. [kPa/bar] ([psi])	Ant. [kPa/bar] ([psi])	Post. [kPa/bar] ([psi])
A14NET	205/55 R16, 225/45 R17	230/2,3 (33)	210/2,1 (30)	280/2,8 (41)	260/2,6 (38)	250/2,5 (36)	320/3,2 (46)
	225/40 R18 ¹⁰⁾	250/2,5 (36)	230/2,3 (33)	–	–	270/2,7 (39)	320/3,2 (46)
A13DTC	195/65 R15, 205/55 R16, 225/45 R17	230/2,3 (33)	210/2,1 (30)	280/2,8 (41)	260/2,6 (38)	250/2,5 (36)	320/3,2 (46)
	225/40 R18 ¹⁰⁾	230/2,3 (33)	210/2,1 (30)	–	–	250/2,5 (36)	320/3,2 (46)
A13DTE	195/65 R15, 205/55 R16, 225/45 R17	230/2,3 (33)	210/2,1 (30)	280/2,8 (41)	260/2,6 (38)	250/2,5 (36)	320/3,2 (46)
	225/40 R18 ¹⁰⁾	230/2,3 (33)	210/2,1 (30)	–	–	250/2,5 (36)	320/3,2 (46)

¹⁰⁾ Con angolo di sterzata ridotto.

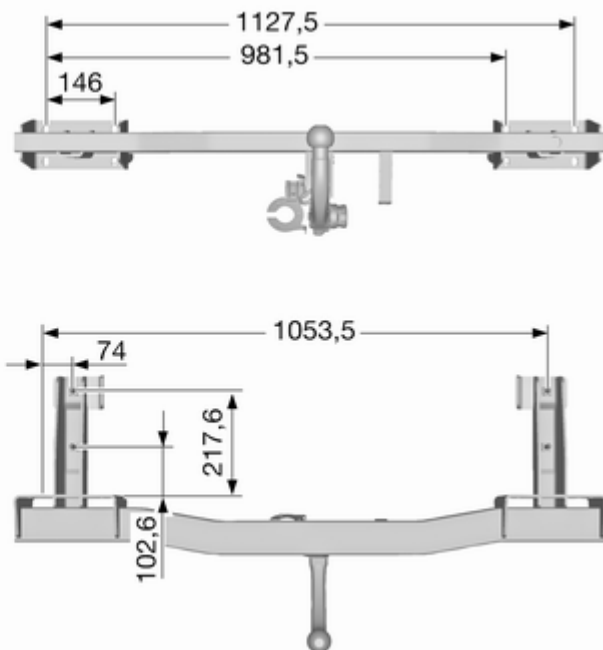
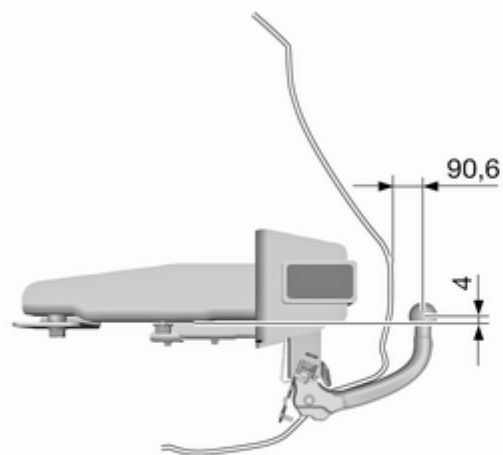
Motore	Pneumatici	Comfort max. 3 persone		ECO con max. 3 persone		A pieno carico	
		Ant.	Post.	Ant.	Post.	Ant.	Post.
		[kPa/bar] ([psi])	[kPa/bar] ([psi])	[kPa/bar] ([psi])	[kPa/bar] ([psi])	[kPa/bar] ([psi])	[kPa/bar] ([psi])
A17DT, A17DTC, A17DTS, A17DTI	195/65 R15 ¹¹⁾¹²⁾ , 205/55 R16, 225/45 R17	250/2,5 (36)	230/2,3 (33)	300/3,0 (43)	280/2,8 (41)	270/2,7 (39)	320/3,2 (46)
	225/40 R18 ¹⁰⁾	270/2,7 (39)	250/2,5 (36)	–	–	280/2,8 (41)	320/3,2 (46)
Tutti	Ruotino di scorta	420/4,2 (61)	420/4,2 (61)	–	–	420/4,2 (61)	420/4,2 (61)

11) Permesso solo in combinazione con il pacchetto per la riduzione del peso.

12) Permesso solo con A17DT, A17DTC e A17DTI.

10) Con angolo di sterzata ridotto.

Dimensioni di installazione del gancio di traino



Informazioni per il cliente

Registrazione dei dati del veicolo e privacy 229

Registrazione dei dati del veicolo e privacy

Sistemi di registrazione dei dati di eventi

Moduli di archiviazione dati nel veicolo

Un vasto numero di componenti elettronici del vostro veicolo contiene moduli di archiviazione dati che memorizzano temporaneamente o permanentemente dati tecnici sulla condizione del veicolo, eventi ed errori. In generale, queste informazioni tecniche documentano le condizioni di parti, moduli, sistemi o l'ambiente.

- Le condizioni di esercizio di componenti del sistema (ad es. livelli di riempimento)
- Messaggi di stato del veicolo e dei suoi singoli componenti (ad es. numero di giri ruota / velocità di rotazione, decelerazione, accelerazione laterale)
- Disfunzioni e difetti in componenti importanti del sistema

- Reazioni del veicolo in particolare durante situazioni di guida (ad es. gonfiaggio di un airbag, attivazione del sistema di regolazione della stabilità)
- Condizioni ambientali (ad es. temperatura)

Questi dati sono esclusivamente tecnici e aiutano ad identificare e correggere errori nonché ad ottimizzare le funzioni del veicolo.

Profili di movimento che indicano i percorsi effettuati non possono essere creati con questi dati.

Se vengono utilizzati dei servizi (ad es. interventi di riparazione, processi di manutenzione, sostituzioni in garanzia, assicurazione qualità), i dipendenti della rete di assistenza (produttori inclusi) sono in grado di leggere queste informazioni tecniche dai moduli di archiviazione eventi e dati errore applicando speciali dispositivi diagnostici. Se necessario riceverete informazioni più dettagliate presso tali officine. Dopo aver corretto un errore,

i dati vengono cancellati dal modulo di archiviazione errori o costantemente sovrascritti.

Quando si utilizza il veicolo potrebbero verificarsi situazioni nelle quali questi dati tecnici correlati ad altre informazioni (resoconto incidenti, danni del veicolo, dichiarazioni di testimonianza, ecc.) potrebbero essere associati ad una persona specifica, possibilmente con l'assistenza di un esperto.

Funzioni aggiuntive concordate contrattualmente con il cliente (ad es. collocazione del veicolo in casi di emergenza) consentono la trasmissione di dati particolari del veicolo dal veicolo.

Identificazione radiofrequenza (RFID)

La tecnologia RFID viene utilizzata in alcuni veicoli per funzioni come il monitoraggio della pressione dei pneumatici e la sicurezza del sistema di accensione. Viene anche utilizzata insieme ad apparecchiature come i telecomandi radio per il bloccaggio e lo sbloccaggio delle portiere e l'avviamento, e trasmettitori interni al veicolo per l'apertura delle porte dei garage. La tecnologia RFID nei veicoli Opel non utilizza o registra informazioni personali o si collega con altri sistemi Opel contenenti informazioni personali.

Indice analitico

A

Abbaglianti	96, 115
Accendisigari	85
Accessori e modifiche alla vettura	165
Airbag e pretensionatori delle cinture di sicurezza	91
Alette parasole	33
Allarme.....	106
Alzacristalli elettrici	31
Antiabbagliamento automatico	30
Antiabbagliamento manuale	30
Antigelo.....	168
Assistenza alla frenata	146
Assistenza per le partenze in salita	147
Attrezzi	189
Attrezzi per il veicolo.....	189
Avviamento	17
Avviamento del motore	135
Avviamento di emergenza	203
Avviamento e funzionamento.....	134
Avvisatore acustico	13, 80
Avvisatore ottico	115

B

Batteria	170
Batteria, avviamento di emergenza.....	203

Bloccaggio automatico	24, 97
Bocchette dell'aria.....	130
Bocchette di ventilazione fisse . .	131
Bocchette di ventilazione orientabili	130
Bracciolo.....	40

C

Cambio	16
Cambio automatico	140
Cambio di misura dei pneumatici e dei cerchi	193
Cambio manuale	144
Capacità	224
Caratteristiche dell'illuminazione	122
Carburante.....	152
Carburante per funzionamento a gas liquido.....	153
Carburante per motori a benzina	152
Carburante per motori diesel	153
Car Pass	19
Cassetto portaoggetti	58
Catene da neve	193
Cercare subito assistenza	93
Chiavi	19
Chiavi, impostazioni memorizzate	21
Chiavi, serrature.....	19
Chiusura centralizzata	21
Cintura di sicurezza	8

Cintura di sicurezza a tre punti di ancoraggio	45	Controllo elettronico della stabilità disinserito	94	Display informativi.....	98
Cinture.....	44	Controllo elettronico della stabilità e Sistema di controllo della trazione	94	Dispositivi di traino	161
Cinture di sicurezza	44	Convertitore catalitico	140	Dispositivo di controllo per smartphone.....	102
Climatizzatore	15	Copertura del vano di carico	72	Dispositivo elettronico di bloccaggio motore	28, 96
Codice.....	103	Copertura portaoggetti del pianale posteriore	73	Dispositivo salvacarica della batteria	123
Cofano	167	Coperture dei fari, appannate.....	120	Driver Information Centre.....	98
Comandi.....	79	Copricerchi	193	E	
Comandi al volante.....	79	Coprifari appannati	120	Esecuzione dei lavori	166
Comando del climatizzatore, manutenzione.....	132	Cruscotto.....	10	F	
Computer di bordo	107	Cura dell'abitacolo	209	Fari.....	114, 115
Consigli per la guida.....	133	Cura della vettura.....	207	Fari alogeni	173
Consigli per la guida e per il traino	160	Cura delle parti esterne	207	Fari autoadattativi	97, 117, 176
Consumo di carburante - Emissioni di CO ₂	159	D		Fendinebbia	97, 119, 178
Contactilometri	86	Dati del motore	218	Filtro antiparticolato.....	95, 139
Contactilometri parziale	86	Dati del veicolo.....	215	Filtro antipolline	132
Contagiri	86	Dati tecnici.....	218	Finestrini.....	30
Controlli sul veicolo.....	166	Dati tecnici del veicolo	3	Finestrini ad azionamento manuale	31
Controllo automatico dei fari	115	Demolizione dei veicoli	166	Foratura.....	197
Controllo automatico della velocità di crociera	97, 149	Denominazione dei pneumatici .	190	Forma convessa	29
Controllo delle luci del quadro strumenti	120	Dimensioni del veicolo	223	Freni	144, 170
Controllo del veicolo	133	Dimensioni di installazione del gancio di traino	228	Freno di stazionamento.....	144, 145
Controllo elettronico della stabilità.....	148	Disattivazione degli airbag	50, 92	Freno di stazionamento elettrico .	93
		Display del cambio	140	Funzionamento regolare del climatizzatore	132
		Display di manutenzione	88		

Funzione di mantenimento dell'alimentazione elettrica disattivata	134
Fusibili	183

G

Gancio di traino.....	160, 161
Gas di scarico.....	139
Gas di scarico del motore	139
Guasto	142
Guasto al freno di stazionamento elettrico	93

I

Identificazione radiofrequenza (RFID)	230
Illuminazione all'entrata	122
Illuminazione della consolle centrale	122
Illuminazione del quadro strumenti	182
Illuminazione di cortesia.....	122
Illuminazione esterna	12
Illuminazione in curva.....	117
Impianto di allarme antifurto	27
Impianto elettrico.....	183
Impianto freni e frizione	93
Impostazioni memorizzate.....	21
Indicatore della temperatura del liquido di raffreddamento.....	88

Indicatore della temperatura del liquido di raffreddamento del motore	88
Indicatore del livello carburante	87
Indicatore di direzione	91
Indicatore di direzione anteriore.	173
Indicatori.....	86
Indicatori di direzione laterali	181
Informazioni generali	160
Informazioni sul carico	77
Informazioni sulla manutenzione	210
Interruttore dei fari	114
Interruzione alimentazione elettrica	143
Interruzione di carburante al motore durante la decelerazione	136
Introduzione	3

K

Kit di pronto soccorso	76
Kit di riparazione dei pneumatici	194

L

Leva del cambio	141
Liquidi e lubrificanti raccomandati	211, 215
Liquido dei freni	170

Liquido dei freni e della frizione. .	211
Liquido di lavaggio	169
Liquido di raffreddamento.....	168
Liquido di raffreddamento del motore	168
Liquido di raffreddamento e antigelo.....	211
Livello carburante minimo	96
Luce adattativa dei freni.....	145
Luci della targa	181
Luci di lettura	121
Luci di parcheggio	119
Luci di posizione.....	114
Luci di retromarcia	120
Luci diurne.....	115
Luci esterne	96, 114
Luci interne.....	120, 182
Luci in uscita	122
Luci nelle alette parasole	121
Luci posteriori	179
Lunotto termico	33

M

Manutenzione	132, 210
Martinetto.....	189
Messaggi.....	103
Messaggi del veicolo	103
Misure pneumatici e cerchi, modifica.....	193
Modalità manuale	142

N			
Numero di ottano.....	218		
Numero di telaio (VIN)	213		
O			
Occhielli di ancoraggio	74		
Oggetti e bagagli.....	58		
Olio.....	167		
Olio motore	167, 211, 215		
Orologio.....	83		
P			
Panne.....	204		
Panoramica del quadro strumenti	10		
Parabrezza.....	30		
Parcheggio	18, 138		
Passaggio alla marcia superiore .	94		
Pericoli e avvertimenti	4		
Personalizzazione.....	109		
Personalizzazione del veicolo ...	109		
Peso del veicolo	221		
Pneumatici invernali	190		
Poggiatesta	35		
Poggiatesta attivi	36		
Portabibite	58		
Portabiciclette.....	61		
Portaoggetti posteriore	72		
Portapacchi	77		
Portellone posteriore.....	25		
		Porte posteriori	25
		Portiera aperta	97
		Portiere.....	25
		Posaceneri	85
		Posizione dei sedili	37
		Posizioni della chiave nel blocchetto di accensione	134
		Posizioni di montaggio dei sistemi di sicurezza per bambini	54
		Potenza ridotta del motore	96
		Preriscaldamento	95
		Presa dell'aria	131
		Prese di corrente	84
		Pressione dei pneumatici . .	190, 225
		Pressione dell'olio motore	95
		Pressione olio.....	95
		Prestazioni	219
		Profondità del battistrada	192
		Programmi di marcia elettronici .	142
		Pronto soccorso.....	76
		Q	
		Quadro strumenti	86
		Quickheat (Riscaldatore rapido).	130
		R	
		Registrazione dei dati del veicolo e privacy.....	229
		Regolazione degli specchietti	8
		Regolazione dei poggiatesta	8
		Regolazione dei sedili	6, 37
		Regolazione della profondità delle luci	116
		Regolazione del volante	9, 79
		Regolazione elettrica	29
		Rete di sicurezza	74
		Retronebbia	97, 119
		Rifornimento	155
		Rilevamento tunnel.....	115
		Rimessaggio del veicolo.....	165
		Ripiegamento	29
		Riscaldamento	41
		Riscaldamento dei sedili.....	41
		Riscaldatore ausiliario	130
		Rivestimenti.....	209
		Rodaggio di un veicolo nuovo ...	134
		Ruota di scorta	200
		Ruote e pneumatici	190
		S	
		Sbloccaggio del veicolo	6
		Scatola portafusibili.....	184
		Scatola portafusibili nel quadro strumenti	186
		Scatola portafusibili nel vano di carico	187
		Scatola portafusibili nel vano motore	184
		Sedili anteriori.....	37

Sedili posteriori.....	40, 42	Sistema di controllo della trazione disinserito	95	Specchietti termici	29
Segnalatori di emergenza	118	Sistema di ricarica	92	Spia MIL	92
Segnalazione di cintura di sicurezza non allacciata	91	Sistema di rilevamento perdita di pressione pneumatici	191	Spie.....	86, 89
Segnali acustici	106	Sistema di rilevamento perdita pressione pneumatici	95	Spurgo del sistema di alimentazione diesel	172
Segnali di svolta e di cambio della corsia di marcia	118	Sistema di riscaldamento e di ventilazione	124	Sterzo a sforzo variabile.....	94
Selettore del carburante	87	Sistema di trasporto posteriore.....	61	Strumentazione.....	86
Sensori di parcheggio ad ultrasuoni.....	150	Sistema Flex-Fix.....	61	T	
Sicure per bambini	25	Sistema stop-start.....	136	Tachimetro	86
Sicurezza del veicolo.....	27	Sistemi di climatizzazione.....	124	Targhetta di identificazione	214
Simboli	4	sistemi di controllo dell'assetto,..	147	telecomando.....	19
Sistema airbag	48	Sistemi di registrazione dei dati di eventi.....	229	Telecomando	19
Sistema airbag a tendina	50	Sistemi di rilevamento ostacoli... ..	150	Temperatura esterna	83
Sistema airbag frontale	48	Sistemi di sicurezza Isofix per bambini	57	Tensione della batteria	106
Sistema airbag laterale	49	Sistemi di sicurezza per bambini ..	52	Tergilavacrystalli	81
Sistema di antibloccaggio	145	Sistemi di sicurezza Top Tether per bambini	57	Tergilavalunotto	82
Sistema di antibloccaggio (ABS) ..	94	Sistemi di tergilavacrystalli	14	Tetto.....	34
Sistema di ausilio al parcheggio ..	150	Sostituzione delle lampadine	173	Tetto panoramico	34
Sistema di ausilio al parcheggio ad ultrasuoni	94	Sostituzione delle ruote	197	Traino.....	160, 204
Sistema di bloccaggio antifurto ..	27	Sostituzione delle spazzole tergicristalli	172	Traino del veicolo	204
Sistema di climatizzazione	125	Specchietti retrovisori esterni.....	29	Traino di un altro veicolo	206
Sistema di climatizzazione elettronico	126	Specchietti retrovisori interni.....	30	Traino di un rimorchio.....	160
Sistema di controllo della trazione	147			Triangolo d'emergenza	76
				U	
				Uso dei fari all'estero	116
				Uso del presente manuale	3

V

Vani portaoggetti.....	58
Vani portaoggetti anteriori	60
Vano di carico	25, 70
Vano portaoggetti nel bracciolo ...	60
Vano portaoggetti sotto al sedile .	60
Vassoio ripiegabile	75
Ventilazione.....	124
Visualizzatore Grafico Info, Visualizzatore a colori Info	100
Volante riscaldato.....	80

Copyright by ADAM OPEL AG, Rüsselsheim, Germany.

Le informazioni contenute nella presente pubblicazione sono valide a partire dalla data indicata di seguito. Adam Opel AG si riserva il diritto di apportare modifiche a specifiche tecniche, funzionalità e design dei veicoli relativamente alle informazioni contenute nella presente pubblicazione nonché alla pubblicazione stessa.

Edizione: giugno 2012, ADAM OPEL AG, Rüsselsheim.

Stampato su carta sbiancata senza cloro.

KTA-2690/5-it

giugno 2012

